

**Finoris**  
**Einhebel-Bidetmischer mit Push-Open Ablaufgarnitur**  
 Oberfläche: **Chrom** Artikelnummer: **76200000**



### Beschreibung

#### Merkmale

- besteht aus: Einhebel-Bidetmischer, Ablaufgarnitur
- Ausladung: 129 mm
- Auslaufhöhe: 99 mm
- Kugelgelenk-Strahlformer
- Strahlart: Laminarstrahl
- maximale Durchflussmenge bei 3 bar: 7,5 l/min
- Keramikmischsystem
- für Durchlauferhitzer geeignet
- Push-Open Ablaufgarnitur G 1¼
- Material Ablaufventil: Metall
- Anschlussart: G ¾ Anschlussschläuche
- DVGW\_NW-6506DM0735
- PA-IX 38067/IO

### Designpreise



reddot winner 2021



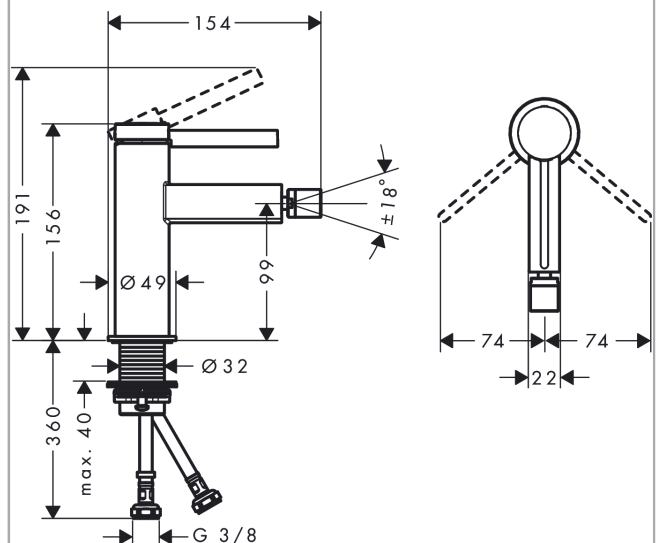
### Zertifikate / Nachhaltigkeit



### Produktabbildung



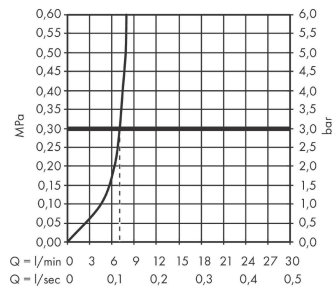
### Maßzeichnung



**Finoris**  
**Einhebel-Bidetmischer mit Push-Open Ablaufgarnitur**  
 Oberfläche: **Chrom** Artikelnummer: **76200000**



**Durchflussdiagramm**

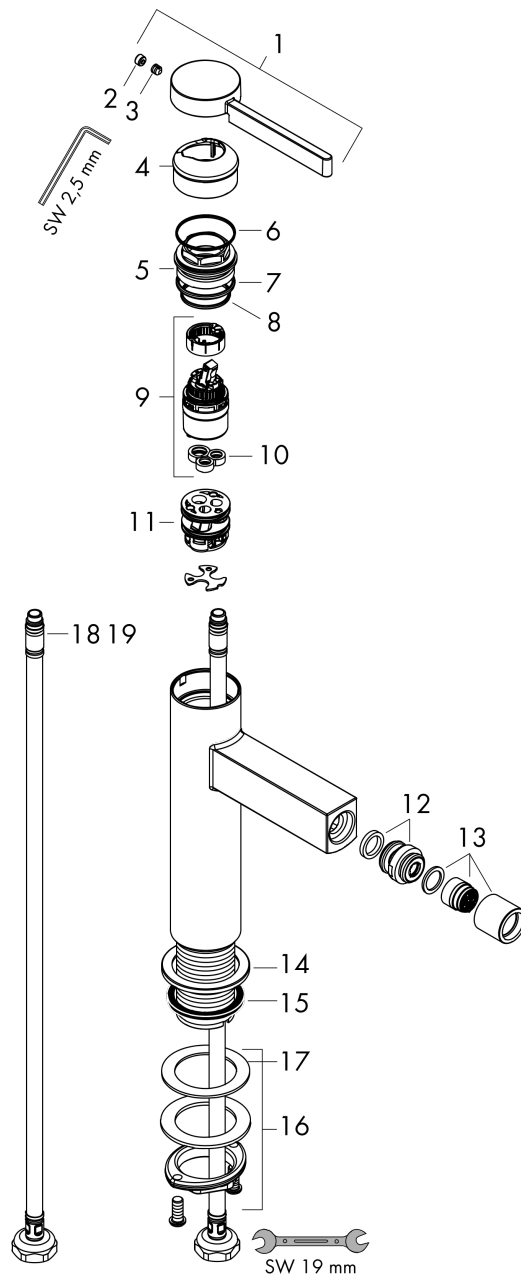


**Finoris**  
**Einhebel-Bidetmischer mit Push-Open Ablaufgarnitur**  
 Oberfläche: **Chrom** Artikelnummer: **76200000**



Explosionszeichnung

Baujahr: >06/21



**Finoris**  
**Einhebel-Bidetmischer mit Push-Open Ablaufgarnitur**  
 Oberfläche: **Chrom** Artikelnummer: **76200000**



## Ersatzteilliste

Baujahr: >06/21

Pos.	Beschreibung	Artikelnummer	PG	VE
1	Griff	94266000	11	1
2	Griffstopfen	93735460	3	1
3	Madenschraube M5x5	98446000	1	1
4	Kappe	93737000	9	1
5	Mutter	92926000	5	1
6	O-Ring 30x1,5	98433000	1	1
7	O-Ring 29x2	98391000	1	1
8	O-Ring 25x1,5	98146000	1	1
9	Kartusche kpl.	93760000	13	1
10	Dichtung	93383000	4	1
11	Adapter für Kartusche	98866000	8	1
12	Kugelgelenk	97362000	9	1
13	Strahlregler laminar M16x1 (7 l/min)	97360000	9	1
14	Rosette	94265000	6	1
15	Flachdichtung	98749000	2	1
16	Schaftbefestigung kpl. (Ø 32)	13961000	7	1
17	Gleitring	97548000	1	1
18	Anschlussschlauch 450 mm M8x0,75 G3/8	97206000	8	1
19	O-Ring 6,6x1,6	93019000	1	1
a	Push-Open Ablaufgarnitur	50100000	98	1
b	Schaftverlängerung 35 mm	13898000	12	1