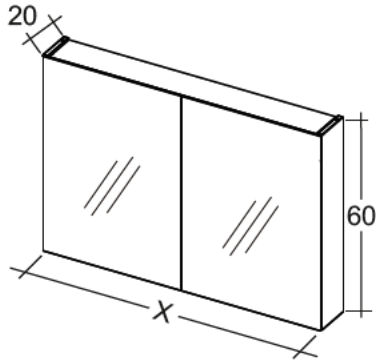
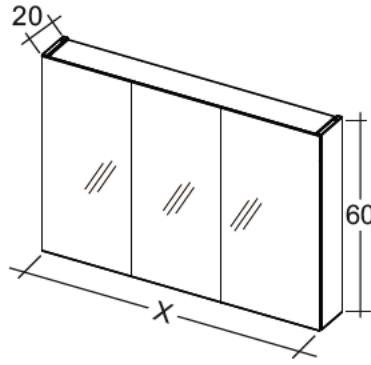


## 2 Doors



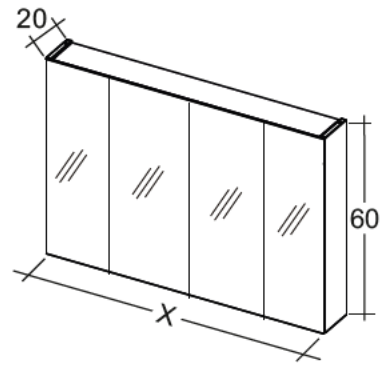
X=60/80 cm

## 3 Doors



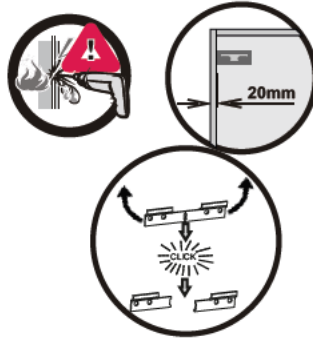
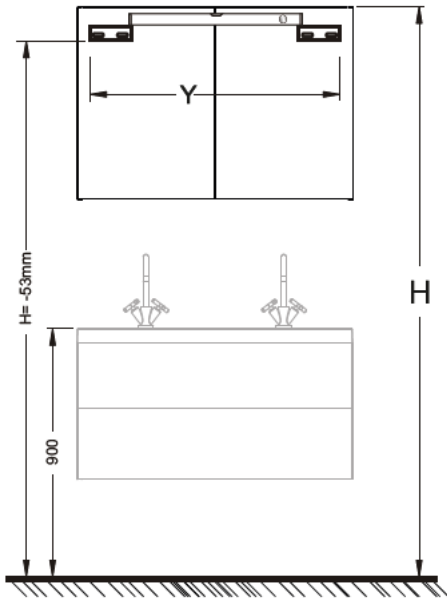
X= 100 cm

## 4 Doors

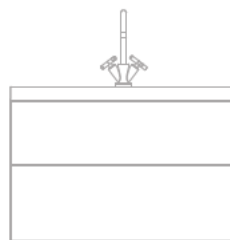
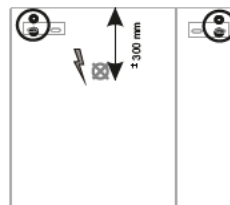
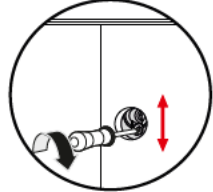
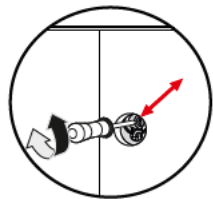


X=120 cm

### 1 DOOR 2 DOORS



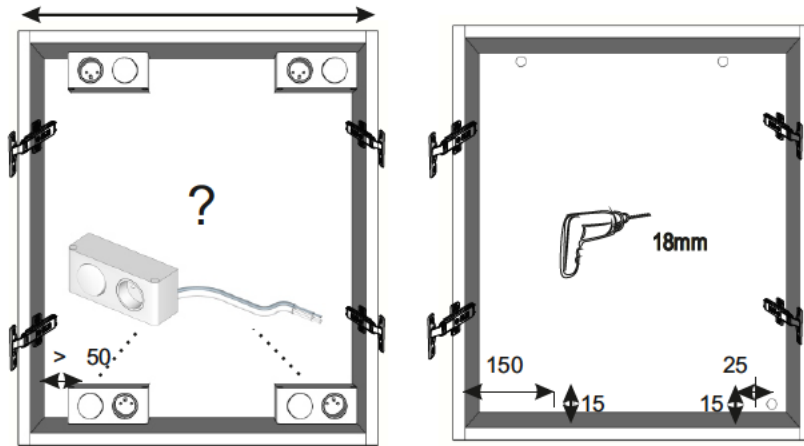
X	Y
600	560
800	760
1000	960
1200	1160



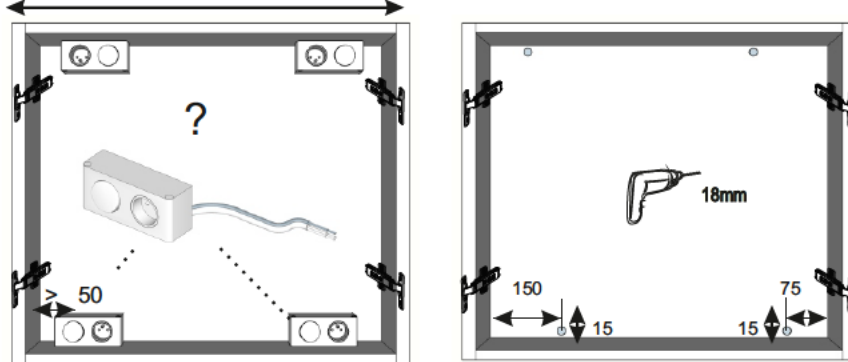
900



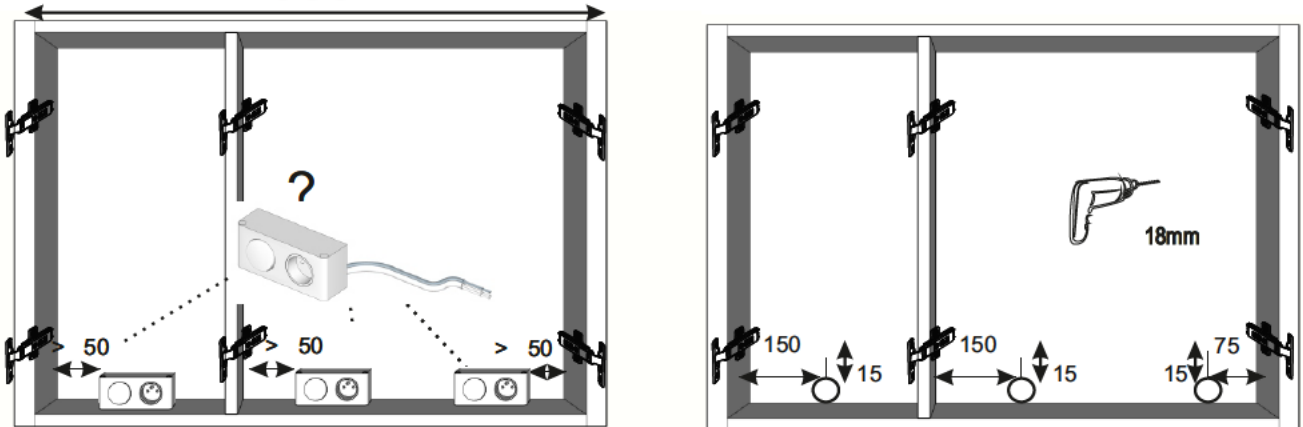
600



800



1000



1200

