



Anschlussarmatur „Multiblock TU“ für Heizungsanlagen im Ein- oder Zweirohrbetrieb

Einbau- und Betriebsanleitung für Fachpersonal

⚠ Vor dem Einbau der Anschlussarmatur „Multiblock TU“ die Einbau- und Betriebsanleitung vollständig lesen!

Einbau, Inbetriebnahme, Bedienung und Wartung darf nur durch geschultes Fachpersonal durchgeführt werden!

Die Einbau- und Betriebsanleitung sowie alle mitgeltenden Unterlagen sind an den Anlagenbetreiber weiterzugeben!

Inhalt

| | | |
|----|--|---|
| 1 | Allgemeine Hinweise | 1 |
| 2 | Sicherheitshinweise | 2 |
| 3 | Transport, Lagerung und Verpackung | 2 |
| 4 | Technische Daten | 2 |
| 5 | Funktion | 3 |
| 6 | Einbau | 3 |
| 7 | Zubehör | 5 |
| 8 | Wartung und Pflege | 5 |
| 9 | Gewährleistung | 5 |
| 10 | Diagramm | 6 |

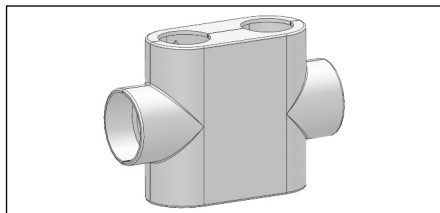


Abb. 3 Design-Abdeckung, Durchgangsform

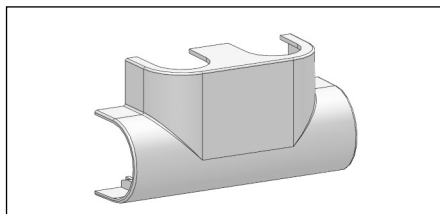


Abb. 4 Design-Abdeckung, Eckform



Abb. 1 Anschlussarmatur „Multiblock TU“, Durchgang
G $\frac{3}{4}$ ÜM x G $\frac{3}{4}$ AG



Abb. 2 Anschlussarmatur „Multiblock TU“, Eck G $\frac{3}{4}$ ÜM x G $\frac{3}{4}$ AG

1 Allgemeine Hinweise

1.1 Informationen zur Einbau- und Betriebsanleitung

Diese Einbau- und Betriebsanleitung dient dem geschulten Fachpersonal dazu, die Armatur fachgerecht zu installieren und in Betrieb zu nehmen.

Mitgeltende Unterlagen – Anleitungen aller Anlagenkomponenten sowie geltende technische Regeln – sind einzuhalten.

1.2 Aufbewahrung der Unterlagen

Diese Einbau- und Betriebsanleitung ist vom Anlagenbetreiber zum späteren Gebrauch aufzubewahren.

1.3 Urheberrecht

Die Einbau- und Betriebsanleitung ist urheberrechtlich geschützt.

1.4 Symbolerklärung

Hinweise zur Sicherheit sind durch Symbole gekennzeichnet. Diese Hinweise sind zu befolgen, um Unfälle, Sachschäden und Störungen zu vermeiden.



GEFAHR

GEFAHR weist auf eine unmittelbar gefährliche Situation hin, die zum Tod oder zu schweren Verletzungen führen wird, wenn die Sicherheitsmaßnahmen nicht befolgt werden.



WARNUNG

WARNUNG weist auf eine möglicherweise gefährliche Situation hin, die zum Tod oder zu schweren Verletzungen führen kann, wenn die Sicherheitsmaßnahmen nicht befolgt werden.



VORSICHT

VORSICHT weist auf eine möglicherweise gefährliche Situation hin, die zu geringfügigen oder leichten Verletzungen führen kann, wenn die Sicherheitsmaßnahmen nicht befolgt werden.

ACHTUNG

ACHTUNG weist auf mögliche Sachschäden hin, welche entstehen können, wenn die Sicherheitsmaßnahmen nicht befolgt werden.

2 Sicherheitshinweise

2.1 Bestimmungsgemäße Verwendung

Die Betriebssicherheit ist nur bei bestimmungsgemäßer Verwendung der Armatur gewährleistet.

Die Anschlussarmatur „Multiblock TU“ wird zusammen mit dem Thermostat in Ein- oder Zweirohrheizungsanlagen zur Regelung der Raumtemperatur an Heizkörpern mit Vorlauf- und Rücklaufanschluss mit Rohrabstand 50 mm eingesetzt.

Jede darüber hinausgehende und/oder andersartige Verwendung des Ventils ist untersagt und gilt als nicht bestimmungsgemäß. Ansprüche jeglicher Art gegen den Hersteller und/oder seine Bevollmächtigten wegen Schäden aus nicht bestimmungsgemäßer Verwendung können nicht anerkannt werden.

Zur bestimmungsgemäßen Verwendung zählt auch die korrekte Einhaltung der Einbau- und Betriebsanleitung.

2.2 Gefahren, die vom Einsatzort und Transport ausgehen können

Der Fall eines externen Brandes wurde bei der Auslegung der Armatur nicht berücksichtigt.



WARNUNG

Heiße Oberflächen!

Verletzungsgefahr! Nur mit geeigneten Schutzhandschuhen anfassen. Bei Betrieb kann die Armatur die Medientemperatur annehmen.

Scharfe Kanten!

Verletzungsgefahr! Nur mit geeigneten Schutzhandschuhen anfassen. Gewinde, Bohrungen und Ecken sind scharfkantig.

3 Transport, Lagerung und Verpackung

3.1 Transportinspektion

Lieferung unmittelbar nach Erhalt sowie vor Einbau auf mögliche Transportschäden und Vollständigkeit untersuchen. Falls derartige oder andere Mängel feststellbar sind, Warensendung nur unter Vorbehalt annehmen. Reklamation einleiten. Dabei Reklamationsfristen beachten.

3.2 Lagerung

Die Anschlussarmatur nur unter folgenden Bedingungen lagern:

- Nicht im Freien. Trocken und staubfrei aufbewahren.
- Keinen aggressiven Medien oder Hitzequellen aussetzen.
- Vor Sonneneinstrahlung und übermäßiger mechanischer Erschütterung schützen.
- Lagertemperatur: -20°C bis $+60^{\circ}\text{C}$, relative Luftfeuchtigkeit: max. 95 %

3.3 Verpackung

Sämtliches Verpackungsmaterial ist umweltgerecht zu entsorgen.

4 Technische Daten

4.1 Leistungsdaten

| | |
|---|--|
| Betriebstemperatur t_s : | 2 °C bis 120 °C (kurzzeitig bis 130 °C) |
| Max. Betriebsdruck p_s : | 10 bar |
| Medium: | Wasser und geeignete Wasser - Glykolgemische gemäß VDI 2035. Nicht geeignet für Dampf, ölhaltige und aggressive Medien. |
| Max. regelungstechnischer Differenzdruck: | 200 mbar |
| Rohrleitungsanschlüsse: | G 3/4 AG nach DIN EN 16313 (Eurokonus) |
| Rohrabstand: | 50 mm |



GEFAHR

Es ist durch geeignete Maßnahmen (z. B. Sicherheitsventile) sicherzustellen, dass die max. Betriebsdrücke sowie die max. und min. Betriebstemperaturen nicht überschritten bzw. unterschritten werden.

4.2 Abmessungen

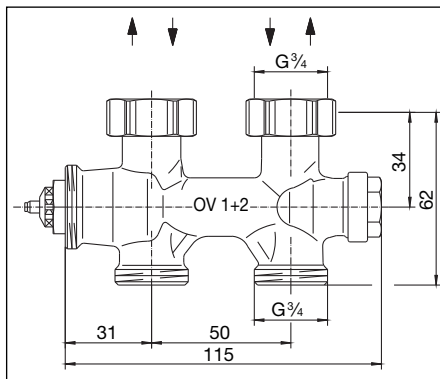


Abb. 5 Durchgangsform

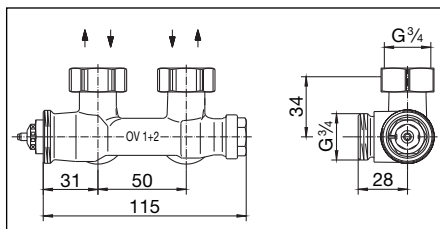


Abb. 6 Eckform

5 Funktion

5.1 Funktionsbeschreibung

Die Anschlussarmatur ist eine Kombination aus vor-einstellbarem Thermostatventil und Absperrverschraubung. Umschaltbar von Zweirohr- auf Einrohrbetrieb (Auslieferungszustand: Zweirohrbetrieb). Die Armatur wird an Heizkörpern mit Innengewinde $G \frac{1}{2}$ (IG) oder Außengewinde $G \frac{3}{4}$ (AG) nach DIN EN 16313 (Eurokonus) und Rohrabstand 50 mm eingesetzt.

Die Anschlussarmaturen „Multiblock TU“ sind an der Anschlussseite zum Heizkörper weichdichtend. Den Armaturen für Heizkörper mit $G \frac{1}{2}$ IG bzw. $G \frac{3}{4}$ AG liegen selbstdichtende Einschraubstutzen bzw. entsprechende Stützteile bei.

Die Rohrleitungen werden mittels Klemmringverschraubungen an die $G \frac{3}{4}$ Außengewindeanschlüsse nach DIN EN 16313 (Eurokonus) angebunden.

6 Einbau

Bevor die Anschlussarmatur in die Rohrleitung eingesetzt wird, ist diese gründlich zu spülen.

6.1 Montage der Anschlussarmatur

Die Armatur ist so zu montieren, dass der Thermostat waagrecht angeordnet und eine gute Umströmung durch die zirkulierende Raumluft gewährleistet ist.

Bei Heizkörpern mit $G \frac{1}{2}$ IG die selbstdichtenden Einschraubstutzen fest in die Anschlussstutzen der Ventilarmatur des Heizkörpers einschrauben (Drehmoment ca. 40 Nm) oder bei Ausführungen mit $G \frac{3}{4}$ AG die beiliegenden Stützteile in die Anschlussstutzen des Heizkörpers einschieben.

Die Anschlussarmatur „Multiblock TU“ spannungsfrei an den Heizkörper schrauben.

Die Überwurfmutter an der Verbindung zum Heizkörper mit einem Drehmoment von 20 - 30 Nm anziehen. Auf Zugänglichkeit des Thermostatanschlusses und der Absperrung achten.

6.1.1 Rohrleitungsmontage

Bei der Montage der Rohrleitungen auf parallele und spannungsfreie Zuführung achten. Die Position des Vor- und Rücklaufanschlusses ist frei wählbar, diese ist ggf. vom Heizkörpertyp abhängig. Entsprechende Produktbeschreibung beachten.

Für den Anschluss von Kupfer-, Präzisionsstahl-, Edelstahl-, Kunststoffrohr, sowie „Copipe“ Mehrschichtverbundrohr, ist das Oventrop-Klemmringverschraubungsprogramm zu verwenden.

(Alternativ passen auch die Klemmringverschraubungen anderer Hersteller – außer für „Copipe“ Mehrschichtverbundrohr -, die für den Anschluss an AG $G \frac{3}{4}$ nach DIN EN 16313 (Eurokonus) ausgelegt sind.

1. Längen Sie die Rohre auf das erforderliche Maß und rechtwinkelig zur Rohrachse ab.
2. Wenn Sie dünnwandige oder sehr weiche Metallrohre verwenden, sind zur zusätzlichen Stabilisierung des Rohres Stützhülsen einzusetzen (Ausnahme: weichdichtende Klemmringverschraubungen)
3. Wenn Sie Rohre mit Schweißnähten verwenden, dürfen Sie keine Stützhülsen verwenden. Beachten Sie in diesem Fall die Empfehlungen der Rohrersteller. Prüfen Sie vorab, ob die Funktion der Klemmringverschraubung gegeben ist.



Warnhinweise unter Abschnitt 2 (Sicherheitshinweise) beachten!

VORSICHT

- Bei der Montage dürfen keine Fette oder Öle verwendet werden, da diese die Dichtungen zerstören können. Schmutzpartikel sowie Fett- und Ölrreste sind ggf. aus den Zuleitungen her auszuspülen.
- Bei der Auswahl des Betriebsmediums ist der allgemeine Stand der Technik zu beachten (z.B. VDI 2035).
- Gegen äußere Gewalt (z. B. Schlag, Stoß, Vibration) schützen.

6.2 Inbetriebnahme

6.2.1 Hinweise zur Bauschutzkappe

Die Anschlussarmatur wird werksseitig mit einer Bauschutzkappe aus Kunststoff ausgeliefert. Sie schützt zum einen die Ventilspindel, zum anderen kann mit ihr während der Bauphase das Thermostatventil manuell eingestellt werden.

ACHTUNG

Die Bauschutzkappe darf nicht zur Absperrung des Thermostatventils gegen Umgebungsdruck (z. B. bei demontiertem Heizkörper) verwendet werden. Die hohen Rückstellkräfte der Ventilspindel würden die Bauschutzkappe beschädigen. Montieren Sie einen Verschlussstopfen aus Metall am Anschlussstutzen des Ventilausgangs oder eine Montagebrücke.

Oventrop-Montagebrücke, z.B. Art.-Nr. 1016452

6.2.2 Spülung der Rohrleitung

1. Entfernen Sie die Bauschutzkappe vom Thermostatventil, um das Ventil vollständig zu öffnen.
2. Die Voreinstellung am Ventil auf den höchsten Wert „9“ einstellen.
3. Spülen Sie die Rohrleitungen gründlich durch, um Funktionsstörungen durch Verunreinigungen zu vermeiden.
4. Nachdem der Spülvorgang beendet ist, stellen Sie die ursprüngliche Einstellung der Voreinstellung wieder her.
5. Montieren Sie die Bauschutzkappe wieder oder bringen Sie den Thermostaten an.

6.2.3 Voreinstellung des Ventils (nur bei Zweirohrbetrieb)

Die Voreinstellung entsprechend dem gewünschten Wert mit einem Gabelschlüssel SW 13 oder dem Spezialschlüssel (Art.-Nr. 1183962) einstellen.

Der gewünschte Einstellwert muss auf die Markierung zeigen (s. Abb. 7). Die Voreinstellung kann stufenlos zwischen „1“ und „9“ gewählt werden. Eine Korrektur der Einstellung ist auch bei laufender Anlage möglich, Wasser tritt nicht aus.

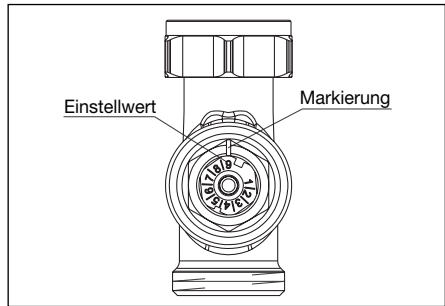


Abb. 7 Voreinstellung

6.3 Montage des Thermostaten

ACHTUNG

Thermostaten erst montieren, wenn die Bauphase abgeschlossen ist, um Beschädigungen am Thermostaten zu vermeiden.

1. Drehen Sie am Thermostaten den Handgriff gegen den Uhrzeigersinn, bis die Merzkahl „5“ an der Einstellmarke anliegt.
2. Richten Sie den Thermostaten so aus, dass die Einstellmarke nach oben zeigt beziehungsweise gut sichtbar ist.
3. Schrauben Sie den Thermostaten mit der Befestigungsmutter auf das Gewinde des Thermostatventils. Ziehen Sie die Befestigungsmutter zunächst handfest an.
4. Ziehen Sie die Befestigungsmutter mit einem Gabelschlüssel (SW 32 mm) fest an. Anschließend den Thermostaten auf die gewünschte Raumtemperatur einstellen.

ACHTUNG

Bei der Montage des Thermostaten keine Gewalt anwenden, damit der Thermostat oder das Gewinde nicht beschädigt werden.

6.4 Umschaltung von Zwei- auf Einrohrbetrieb

6.4.1 Verwendung in Zweirohrsystemen

Die Anschlussarmatur wird im Zweirohrbetrieb ausgeliefert. Es sind daher, bis auf die Voreinstellung des Ventils (siehe Punkt 6.2.3) keine weiteren Veränderungen an der Armatur erforderlich.

6.4.2 Verwendung in Einrohrsystemen

1. Für den Einrohrbetrieb die Voreinstellung am Ventileinsatz in Position „9“ stellen (Werkeinstellung).
2. Schutzkappe von der Absperrung entfernen.
3. Umschaltspindel (SW 4) aus der geschlossenen Stellung durch Linksdrehen (s. Abb. 8) auf den erforderlichen Heizkörperanteil gemäß Diagramm für Einrohrbetrieb einstellen (Absperrspindel in Offeneinstellung).
4. Schutzkappe wieder aufschrauben.

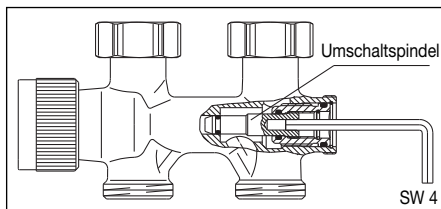


Abb. 8 Umschalten auf Einrohrbetrieb

ACHTUNG

Bei der Verwendung der Armatur im Einrohrbetrieb ist bei geschlossener Absperrspindel und demontiertem Heizkörper der Durchfluss über den Bypass stark begrenzt. Um die Versorgung der weiteren Heizkörper in dem Einrohrkreis sicherzustellen, ist die Montagebrücke (Art.-Nr. 1016452) zu verwenden.

6.5 Absperrren

1. Thermostat demontieren.
2. Thermostatventil mittels Bauschutzkappe schließen.
Hierzu Punkt 6.2.1 Hinweise zur Bauschutzkappe beachten.
3. Schutzkappe von der Absperrung entfernen.
4. Absperrspindel mit Sechskantschlüssel SW 10 durch Rechtsdrehen schließen (s. Abb. 9).
5. Schutzkappe wieder anbringen.

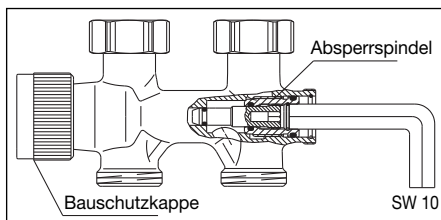


Abb. 9 Absperrren

7 Zubehör

Für die Verkleidung der Armatur bietet Oventrop passende Design-Abdeckungen in Durchgang- und Eckform an.

Nach Abschluss der Montage die Design-Abdeckung montieren.

7.1 Montage der Abdeckung Durchgang

Die beiden Hälften der Abdeckung um die Anschlussarmatur legen und durch Zusammendrücken die Hälften einrasten (s. Abb. 10). Dabei auf die richtige Position achten (siehe Beschriftung der Abdeckung innenliegend).

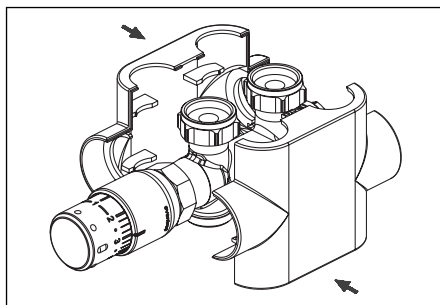


Abb. 10 Montage Design-Abdeckung, Durchgang

7.2 Montage der Abdeckung Eck

1. Die Abdeckung auf die Armatur aufschieben (s. Abb. 11).
2. Die Halteklappe in der Endposition bis zum Einrasten nach oben drücken.

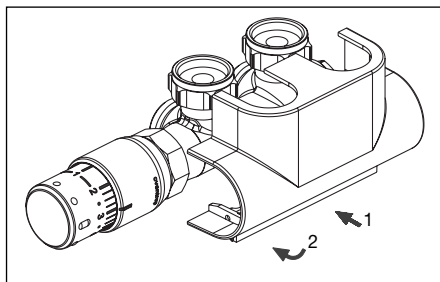


Abb. 11 Montage Design-Abdeckung

ACHTUNG

Design-Abdeckung montieren

Design-Abdeckung erst montieren, wenn die Bau-phase abgeschlossen ist, um Beschädigungen an der Design-Abdeckung zu vermeiden.

8 Wartung und Pflege

Die Armatur ist wartungsfrei.

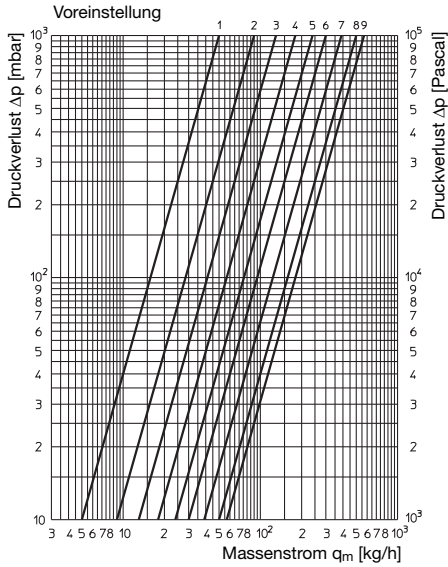
Die Dichtheit und Funktion der Armatur und ihrer Verbindungsstellen ist im Rahmen der Anlagenwartung regelmäßig zu überprüfen. Eine gute Zugänglichkeit der Armatur wird empfohlen.

9 Gewährleistung

Es gelten die zum Zeitpunkt der Lieferung gültigen Gewährleistungsbedingungen von Oventrop.

10 Diagramme

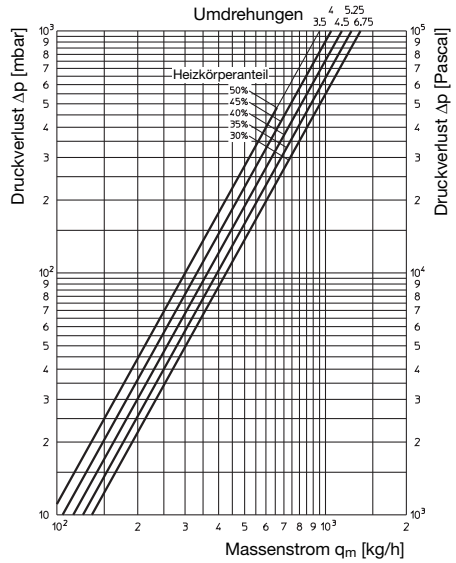
10.1 Zweirohrbetrieb



Alle Ausführungen bei 2K P-Abweichung

| Voreinstellung | 1 | 2 | 3 | 4 | 5 | 6 | 7 | 8 | 9 |
|----------------|------|------|------|------|------|------|------|------|------|
| k_v -Wert | 0,05 | 0,09 | 0,13 | 0,18 | 0,24 | 0,30 | 0,39 | 0,50 | 0,57 |

10.2 Einrohrbetrieb



Alle Ausführungen bei 2K P-Abweichung und Voreinstellung „9“



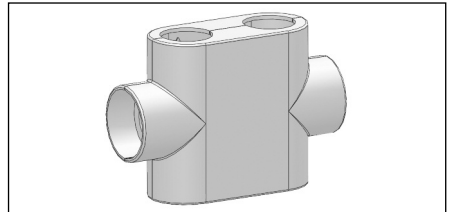
Fitting “Multiblock TU” for one or two pipe operation

Installation and operating instructions for the specialised installer

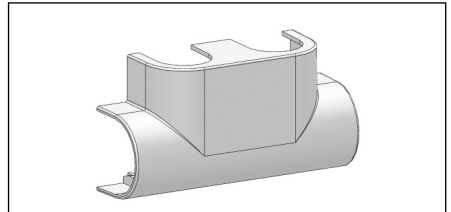
**⚠ Read installation and operating instructions in their entirety before installing the fitting!
Installation, initial operation, operation and maintenance must only be carried out by qualified tradesmen!
The installation and operating instructions, as well as other valid documents must remain with the user of the system!**

Content

| | | |
|----|--|----|
| 1 | General information | 7 |
| 2 | Safety notes..... | 8 |
| 3 | Transport, storage and packaging | 8 |
| 4 | Technical data..... | 8 |
| 5 | Function..... | 9 |
| 6 | Installation | 9 |
| 7 | Accessories | 11 |
| 8 | Maintenance..... | 11 |
| 9 | Warranty | 11 |
| 10 | Charts | 12 |



Illustr. 3 Design cover, straight pattern



Illustr. 4 Design cover, angle pattern



Illustr. 1 Fitting “Multiblock TU”, straight pattern
G $\frac{3}{4}$ collar nut x G $\frac{3}{4}$ male thread



Illustr. 2 Fitting “Multiblock TU”, angle pattern
G $\frac{3}{4}$ collar nut x G $\frac{3}{4}$ male thread

1 General information

1.1 Information regarding installation and operating instructions

These installation and operating instructions serve the installer to install the fitting professionally and to put it into operation.

Other valid documents – manuals of all system components as well as valid technical rules – must be observed.

1.2 Keeping of documents

These installation and operating instructions should be kept by the user of the system.

1.3 Copyright

The installation and operating instructions are copyrighted.

1.4 Symbol explanation

Safety guidelines are displayed by symbols. These guidelines are to be observed to avoid accidents, damage to property and malfunctions.

! DANGER

DANGER indicates an imminent dangerous situation which will lead to death or serious injury if the safety guidelines are not observed.

! WARNING

WARNING indicates a possible dangerous situation which may lead to death or serious injury if the safety guidelines are not observed.

! PRECAUTION

PRECAUTION indicates a possible dangerous situation which may lead to minor or moderate injury if the safety guidelines are not observed.

NOTICE

NOTICE indicates a possible damage to property which may occur if the safety guidelines are not observed.

2 Safety notes

2.1 Correct use

Safety in operation is only guaranteed if the fitting is used correctly.

The fitting "Multiblock TU" is used in combination with a thermostat in one or two pipe heating systems for room temperature control at radiators with supply an return pipe connection with a distance of 50 mm between the pipe centres.

Any use of the fitting outside the above applications will be considered as non-compliant and misuse. Claims of any kind against the manufacturer and/or his authorised representatives due to damages caused by incorrect use cannot be accepted.

The observance of the installation and operating instructions is part of the compliance terms.

2.2 Possible dangers at the installation location and during transport

The case of an external fire has not been taken into consideration when constructing the fitting.

! WARNING

Hot surfaces!

Risk of injury! Do not touch the fitting without safety gloves. It may get very hot during operation.

Sharp edges!

Risk of injury! Only touch with safety gloves. Threads, bore holes and edges are sharp.

3 Transport, storage and packaging

3.1 Transport inspection

Upon receipt check delivery for any damages caused during transit and for completeness.

Any damage must be reported immediately upon receipt.

3.2 Storage

The fitting must only be stored under the following conditions:

- Do not store in open air, keep dry and free from dust.
- Do not expose to aggressive fluids or heat sources.
- Protect from direct sunlight and mechanical agitation.
- Storage temperature: -20 °C up to +60 °C
- Max. relative humidity of air: 95 %

3.3 Packaging

Packaging material is to be disposed of environmentally friendly.

4 Technical data

4.1 Performance data

Operating temperature t_s : 2 °C up to 120 °C

(for short periods up to 130°C)

Max. operating pressure p_s : 10 bar

Fluid:

Water and suitable water and glycol mixtures according to VDI 2035. Not suitable for steam, oily and aggressive fluids.

Max. differential pressure: 200 mbar

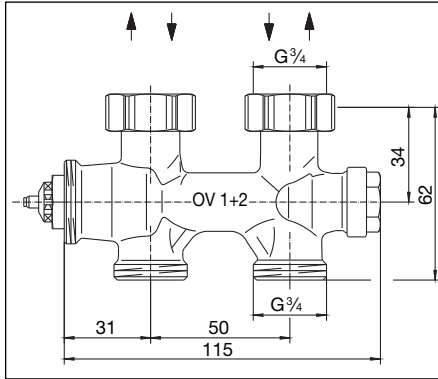
Pipework connections: G 3/4 male thread according to DIN EN 16313 (cone "Euro")

Distance between pipe centres: 50 mm

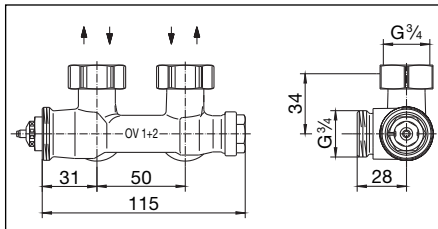
! DANGER

Suitable measures (e.g. safety valves) have to be taken to ensure that the maximum operating pressures and maximum and minimum operating temperatures are not exceeded or undercut.

4.2 Dimensions



Illustr. 5 Straight pattern



Illustr. 6 Angle pattern

5 Function

5.1 Functional description

The connection fitting is a combination consisting of a presettable thermostatic valve and an isolating fitting. Convertible from two to one pipe operation (supplied for two pipe operation). The fitting is used at radiators with female thread G 1/2 (F) or male thread G 3/4 (M) according to DIN EN 16313 (cone "Euro") and with a distance of 50 mm between pipe the centres.

The connections of the "Multiblock TU" to the radiator are soft sealed.

The fittings for radiators with female thread G 1/2 or male thread G 3/4 are supplied with self sealing nipples or corresponding inserts.

Connection of the pipework to the male threads G 3/4 according to DIN EN 16313 (cone "Euro") by use of compression fittings.

6 Installation

The pipework has to be flushed thoroughly before installing the fitting.

6.1 Installation of the fitting

The fitting should be installed so that the thermostat is in a horizontal position and a constant flow of ambient air around the thermostat is guaranteed.

For radiators with female thread G 1/2, tightly screw the enclosed self sealing nipples into the connection nipples of the integrated distributor of the radiator (torque about 40 Nm). For radiators with male thread G 3/4, introduce the enclosed inserts into the connection nipples of the radiator.

Screw the fitting "Multiblock TU" to the radiator free from tension.

Tighten the collar nuts at the connection to the radiator with a torque of 20-30 Nm. The thermostat and isolation must be easily accessible.

6.1.1 Installation of the pipework

When installing the pipework, please make sure that the pipes run parallel and are free from tension. The position of the supply and return pipe is optional and depends on the type or radiator. Please observe the corresponding product description.

For the connection of copper, precision steel, stainless steel and plastic pipes as well as the composition pipe "Copipe", the Oventrop compression fittings are to be used (alternatively, the compression fittings of other manufacturers – except for the composition pipe "Copipe" – which are suitable for the connection to male thread G 3/4 according to DIN EN 16313 (cone "Euro") may also be used).

1. Cut pipes to the required length at a right angle to the tubular axle.
2. When installing thin walled or very soft metal pipes, it is necessary to use reinforcing sleeves for the additional stabilisation of the pipe (exception: soft sealing compression fittings).
3. Reinforcing sleeves cannot be used for pipes with welded seams. The recommendations of the pipe manufacturer must be observed in this case. Check if the function of the compression fitting is guaranteed.

⚠ Observe warning advice under paragraph 2 (safety notes)!

! PRECAUTION

- Do not use any lubricant or oil when installing the boiler connection system as these may destroy the seals. If necessary, all dirt particles and lubricant or oil residues must be removed from the pipework by flushing the latter.
- When choosing the operating fluid, the latest technical development has to be considered (e.g. VDI 2035).
- Please protect against external forces (e.g. impacts, vibrations etc.).

6.2 Initial operation

6.2.1 Advice regarding protection cap

The fitting is supplied with a plastic protection cap. The cap protects the valve stem and can be used to operate the thermostatic valve during the construction period.

NOTICE

The protection cap must not be used for permanent shut-off of the thermostatic valve against system pressure (for instance while radiator is removed). The high restoring force of the valve stem will cause damage to the protection cap. Protect the outlet of the fitting with a metal cap or install a bridging fitting. Oventrop bridging fitting, e.g. item no. 1016452

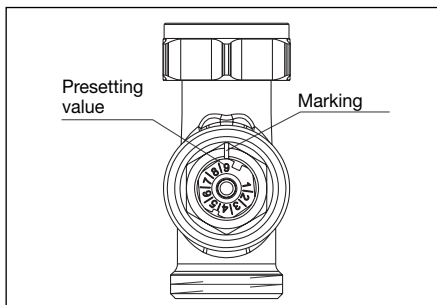
6.2.2 Flushing of the pipework

1. Remove protection cap of the thermostatic valve to open the valve completely.
2. Set valve to the highest presetting, i.e. "9".
3. Flush pipework thoroughly to avoid malfunctions caused by impurities.
4. Once flushing has been completed, restore initial presetting.
5. Refit protection cap or mount thermostat.

6.2.3 Presetting of the valve

Set presetting to the required value by use of a 13 mm spanner or the special key (item no. 1183962).

The required setting must be in line with the marking (see. illustr. 7). The presetting is infinitely adjustable between "1" and "9" and can be modified whilst the system is in operation; water will not escape.



Illustr. 7 Presetting

6.3 Thermostat installation

NOTICE

Do not fit the thermostat until all building work has been completed to avoid damage to the thermostat.

1. Turn the handgrip of the thermostat anticlockwise until figure "5" is in line with the indicator mark.
2. Align the thermostat so that the indicator mark faces upwards or is well visible.
3. Screw the collar nut of the thermostat onto the thread of the thermostatic valve and hand tighten the collar nut.
4. Tighten the collar nut firmly by use of a 32 mm spanner. Now set the thermostat to the required room temperature.

NOTICE

Do not use excessive force during thermostat installation to avoid damage to the thermostat and the thread.

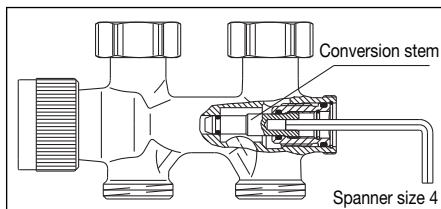
6.4 Conversion from two to one pipe operation

6.4.1 Use in two pipe systems

As the fitting is supplied for two pipe operation it does not require any modifications except for the presetting (see point 6.2.3).

6.4.2 Use in one pipe systems

1. For one pipe operation, set the presetting at the valve insert to position "9" (factory setting).
2. Remove cap from the isolation.
3. Turn conversion stem (spanner size 4) from the shut position to the required radiator share according to the chart for one pipe operation by turning it anticlockwise (see illustr. 8) (isolating stem in open position).
4. Refit cap.



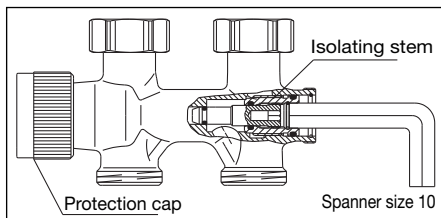
Illustr. 8 Conversion to one pipe operation

NOTICE

During one pipe operation, the flow via the bypass is strongly limited while the isolating stem is closed and the radiator is removed. In order to guarantee the supply of the other radiators in the one pipe circuit, the bridging fitting (item no. 1016452) has to be used.

6.5 Isolating

1. Remove thermostat.
2. Close thermostatic valve with the help of the protection cap. Paragraph 6.2.1 "Advice regarding protection cap" must be observed.
3. Remove cap from the isolation.
4. Close isolating stem by turning a 10 mm spanner clockwise (see illustr. 9).
5. Refit cap.



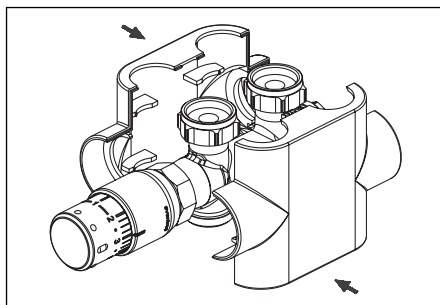
Illustr. 9 Isolating

7 Accessories

Oventrop offers suitable straight and angle pattern design covers for panelling. Mount the design cover after installation has been completed.

7.1 Installation of the straight pattern design cover

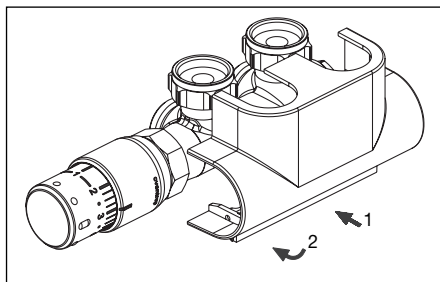
Place both halves of the design cover around the fitting and push them together until they click into position (see illustr. 10). The correct positioning must be observed (see marking inside the cover).



Illustr. 10 Installation of the straight pattern design cover

7.2 Installation of the angle pattern design cover

1. Slip the design cover onto the fitting (see illustr. 11).
2. In the end position, push the retaining flap upwards until it engages.



Illustr. 11 Installation of the angle pattern design cover

NOTICE

Installation of the design cover

To avoid damage to the design cover, it must only be mounted after all building work has been completed.

8 Maintenance

The fitting is maintenance-free.

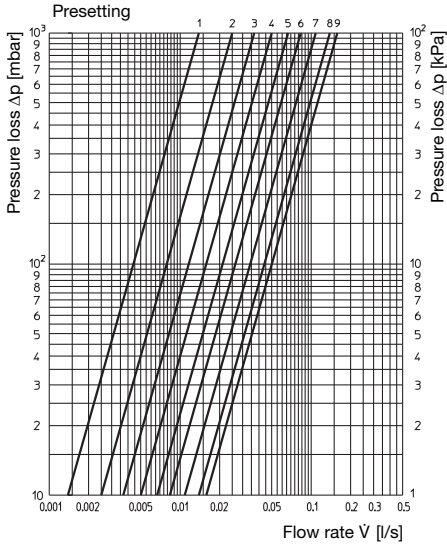
Tightness and function of the fitting and its connection points have to be checked regularly during maintenance. The fitting must be easily accessible.

9 Warranty

Oventrops warranty conditions valid at the time of supply are applicable.

10 Charts

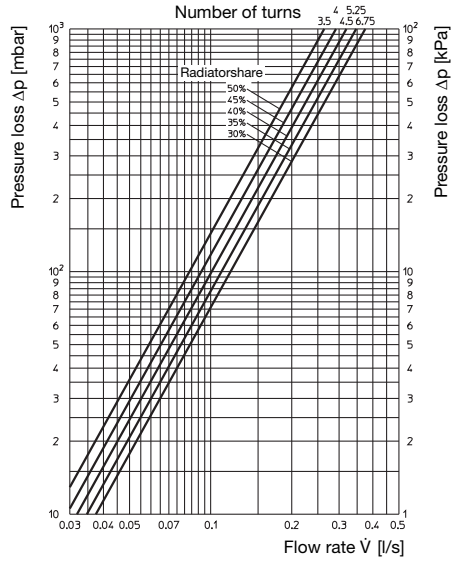
10.1 Two pipe operation



All models at 2 K P-deviation

| Presetting | 1 | 2 | 3 | 4 | 5 | 6 | 7 | 8 | 9 |
|-------------|------|------|------|------|------|------|------|------|------|
| k_v value | 0.05 | 0.09 | 0.13 | 0.18 | 0.24 | 0.30 | 0.39 | 0.50 | 0.57 |

10.2 One pipe operation



All models at 2 K P-deviation and presetting "9"

⚠ Lire intégralement la notice d'installation et d'utilisation avant le montage du raccord!
Le montage, la mise en route, le service et l'entretien ne doivent être effectués que par des professionnels qualifiés!
Remettre la notice d'installation et d'utilisation ainsi que tous les documents de référence à l'utilisateur de l'installation!

Contenu

| | | |
|----|--|----|
| 1 | Généralités..... | 13 |
| 2 | Consignes de sécurité..... | 14 |
| 3 | Transport, stockage et emballage | 14 |
| 4 | Données techniques..... | 14 |
| 5 | Fonctionnement..... | 15 |
| 6 | Montage..... | 15 |
| 7 | Accessoires | 16 |
| 8 | Entretien | 16 |
| 9 | Garantie | 16 |
| 10 | Diagrammes | 17 |

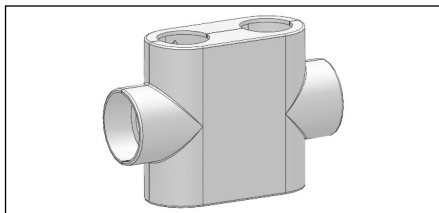


Fig. 3 Cache design, modèle droit

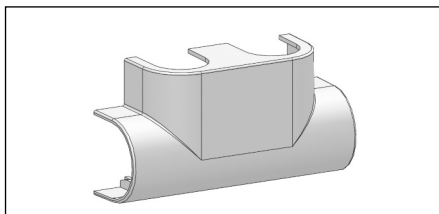


Fig. 4 Cache design, modèle équerre



Fig. 1 Raccord «Multiblock TU», modèle droit
 G 3/4 écrou x G 3/4 mâle



Fig. 2 Raccord «Multiblock TU», modèle équerre
 G 3/4 écrou x G 3/4 mâle

1 Généralités

1.1 Informations sur la notice d'installation et d'utilisation

Cette notice d'installation et d'utilisation a pour but d'aider le professionnel à installer et mettre en service le raccord selon les règles de l'art.

Les autres documents de référence – les notices de tous les composants du système ainsi que les règles techniques en vigueur – sont à respecter.

1.2 Conservation des documents

Cette notice d'installation et d'utilisation doit être conservée par l'utilisateur de l'installation pour consultation ultérieure.

1.3 Protection de la propriété intellectuelle

La présente notice d'installation et d'utilisation est protégée par le droit de la propriété intellectuelle.

1.4 Signification des symboles

Les consignes de sécurité sont identifiées par des symboles. Ces consignes doivent être respectées pour éviter des accidents, des dégâts matériels et des dysfonctionnements.

DANGER

DANGER signifie une situation immédiatement dangereuse qui mènera à la mort ou provoquera des blessures graves en cas de non-observation des consignes de sécurité.

AVERTISSEMENT

AVERTISSEMENT signifie une situation potentiellement dangereuse qui peut mener à la mort ou provoquer des blessures graves en cas de non-observation des consignes de sécurité.

PRUDENCE

PRUDENCE signifie une situation potentiellement dangereuse qui peut entraîner des blessures minimes ou légères en cas de non-observation des consignes de sécurité.

ATTENTION

ATTENTION signifie des dégâts matériels qui peuvent résulter de la non-observation des consignes de sécurité.

2 Consignes de sécurité

2.1 Utilisation conforme

La sûreté de fonctionnement du raccord n'est garantie que s'il est affecté à l'utilisation prévue.

En combinaison avec le thermostat, le raccord «Multiblock TU» est utilisé dans des installations de chauffage mono- ou bitubes pour la régulation de la température ambiante et se monte sur des radiateurs avec un entraxe de raccordement de 50 mm.

Toute autre utilisation du raccord est interdite et réputée non conforme. Les revendications de toute nature à l'égard du fabricant et/ou ses mandataires pour des dommages résultant d'une utilisation non conforme ne seront pas acceptées.

L'utilisation conforme inclut notamment l'application des recommandations de la notice d'installation et d'utilisation.

2.2 Risques liés au lieu d'installation et au transport

Le cas d'un incendie externe n'a pas été pris en considération lors de la conception du raccord.

AVERTISSEMENT

Surfaces chaudes!

Risque de blessure! Ne pas toucher sans gants de protection. En pleine période de service, le raccord peut prendre la température du fluide.

Arêtes vives!

Risque de blessure! Les filetages, perçages et angles présentent des arêtes vives.

3 Transport, stockage et emballage

3.1 Inspection après transport

Contrôler la robinetterie immédiatement après réception et avant le montage. Veiller à ce qu'elle soit complète et sans dommages liés au transport. Si des dommages ou d'autres défauts sont constatés, n'accepter la marchandise que sous réserve. Emettre une réclamation en respectant les délais applicables.

3.2 Stockage

Ne stocker le raccord que dans les conditions suivantes:

- Dans un lieu sec, propre et abrité.
- Non exposé à des agents agressifs.
- A l'abri du rayonnement solaire ou de sources de chaleur.
- Protégé des vibrations mécaniques excessives.
- A une température de stockage de -20 °C à $+60\text{ °C}$.
- A une humidité relative max. de l'air de 95 %.

3.3 Emballage

Le matériel d'emballage est à éliminer dans le respect de l'environnement.

4 Données techniques

4.1 Caractéristiques

Température de service t_s : 2 °C à 120 °C
(pour périodes courtes jusqu'à 130 °C)

Pression de service max. p_s : 10 bar

Fluide: eau et mélanges eau-glycol adéquats selon VDI 2035. Ne convient pas à la vapeur, ni aux fluides huileux et agressifs.

Pression différentielle max.: 200 mbar

Raccordements à la tuyauterie: G $\frac{3}{4}$ mâle selon DIN EN 16313 («eurocône»)

Entraxe: 50 mm

DANGER

Il convient d'assurer, par des mesures appropriées (par ex. soupapes de sécurité), que les pressions et températures de service respectent les pressions et températures min./max. admissibles.

4.2 Dimensions

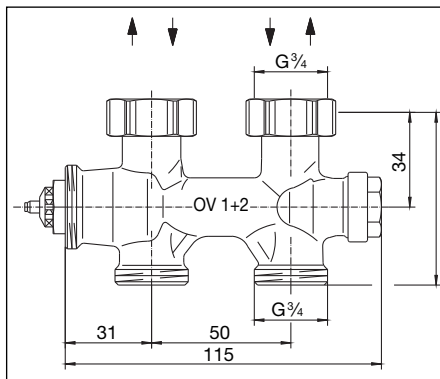


Fig. 5 Modèle droit

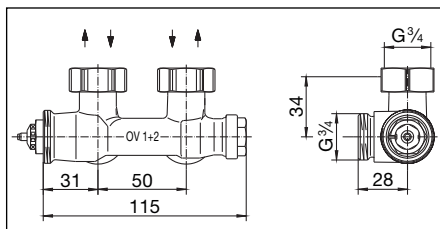


Fig. 6 Modèle équerre

5 Fonctionnement

5.1 Description du fonctionnement

Le raccord est une combinaison se composant d'un robinet thermostatique à pré-réglage et d'un raccord d'arrêt. Il est transformable de la version bitube (comme livré) en version monotube. Le raccord est utilisé pour des radiateurs avec filetage femelle G 1/2 (F) ou filetage mâle G 3/4 (M) selon DIN EN 16313 («eurocône») et un entraxe de raccordement de 50 mm.

Les raccordements du raccord «Multiblock TU» vers le radiateur sont à joint souple.

Les raccords pour radiateurs avec filetage femelle G 1/2 sont livrés avec des mamelons auto-étanches et les raccords pour radiateurs avec filetage mâle G 3/4 avec des pièces coniques à encastrer.

La tuyauterie est fixée aux raccordements filetés mâles G 3/4 selon DIN EN 16313 («eurocône») à l'aide de raccords à serrage.

6 Montage

Avant de monter le raccord, la tuyauterie doit être rincée à fond.

6.1 Montage du raccord

Le raccord est à monter de telle façon que le thermostat puisse être posé en position horizontale et qu'une libre circulation de l'air ambiant autour du thermostat soit assurée.

Pour les radiateurs avec filetage femelle G 1/2 visser à fond les mamelons auto-étanches dans les manchons de raccordement de l'ensemble à robinetterie intégrée du radiateur (couple d'environ 40 Nm). Pour les radiateurs avec filetage mâle G 3/4, insérer les pièces à encastrer jointes dans les manchons de raccordement du radiateur.

Visser le raccord «Multiblock TU» sur le radiateur en évitant toute contrainte mécanique.

Serrer les écrous aux raccordements vers le radiateur avec un couple d'environ 20 - 30 Nm. Le raccordement du thermostat et le dispositif de fermeture doivent être facilement accessibles.

6.1.1 Montage de la tuyauterie

Lors du montage veiller à la pose parallèle et sans contraintes de la tuyauterie. Le choix de la position de l'aller et du retour est en principe libre mais peut le cas échéant dépendre du modèle du radiateur. Respecter dans ce cas les prescriptions du fabricant du radiateur.

Pour le raccordement de tubes en cuivre, acier de précision, acier inoxydable, plastique et du tube multi-couches Oventrop «Copipe», les raccords à serrage Oventrop sont à utiliser.

(Comme alternative, les raccords à serrage d'autres fabricants – sauf pour le tube multi-couches «Copipe» – qui conviennent au raccordement à des filetages mâles G 3/4 selon DIN EN 16313 («eurocône») peuvent aussi être utilisés).

1. Couper bien perpendiculairement à l'axe les tubes à la longueur souhaitée.
2. En cas d'utilisation de tubes métalliques à paroi mince ou très souples, il est nécessaire d'employer des bagues de renforcement pour augmenter la stabilité du tube (exception: raccords à serrage à joint souple).
3. Pour les tubes avec cordons de soudure, les bagues de renforcement ne peuvent pas être employées. Merci d'observer les recommandations du fabricant de tube dans ce cas. Le bon fonctionnement du raccord à serrage doit être vérifié au préalable.



Respecter les avertissements du paragraphe 2 (Consignes de sécurité)!

! PRUDENCE

- Ne pas utiliser de graisse ou d'huile lors du montage, celles-ci peuvent endommager les joints. Si nécessaire, des impuretés ou résidus de graisse ou d'huile doivent être éliminés de la tuyauterie par rinçage.
- Choix du fluide de service selon l'état de l'art actuel (par ex. VDI 2035).
- Protéger des nuisances extérieures (chocs, secousses, vibrations etc.).

6.2 Mise en service

6.2.1 Conseils concernant le capuchon de protection

Le raccord est livré avec un capuchon de protection plastique protégeant la tige du robinet et servant au réglage manuel du robinet thermostatique pendant les travaux de construction.

ATTENTION

Le capuchon de protection ne doit pas être utilisé pour la fermeture permanente du robinet thermostatique (par ex. en cas de radiateur démonté) car le capuchon serait endommagé par la force de rappel élevée de la tige du robinet. Fermer la sortie du robinet avec un capuchon métallique ou un raccord de pontage. Raccord de pontage Oventrop, réf. 1016452 par ex.

6.2.2 Rinçage de la tuyauterie

1. Enlever le capuchon de protection pour l'ouverture complète du robinet.
2. Régler le robinet sur la valeur de pré-réglage maximum «9».
3. Rincer à fond la tuyauterie afin d'éviter des dysfonctionnements causés par des impuretés.
4. Après le rinçage, reproduire le pré-réglage initial.
5. Remonter le capuchon de protection ou monter le thermostat.

6.2.3 Pré-réglage du robinet (uniquement pour service bitube)

Procéder au pré-réglage selon la valeur souhaitée à l'aide d'une clé plate de 13 mm ou de la clé spéciale (réf. 1183962).

La valeur de réglage souhaitée doit se trouver en face de la fente de marquage (voir fig. 7). Le pré-réglage est progressif («1» à «9») et peut être modifié en période de service.

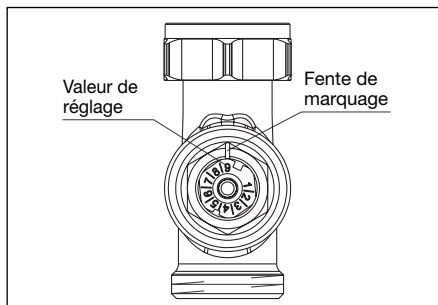


Fig. 7 Pré-réglage

6.3 Montage du thermostat

ATTENTION

Ne monter le thermostat qu'après avoir terminé les travaux de construction pour éviter qu'il soit endommagé.

1. Tourner la poignée du thermostat dans le sens inverse des aiguilles d'une montre jusqu'à ce que le chiffre «5» soit en face du trait de repère.
2. Positionner le thermostat de telle manière que le trait de repère soit orienté vers le haut ou soit bien visible.
3. Visser l'écrou de serrage du thermostat sur le filetage du robinet thermostatique et serrer-le à la main.
4. Serrer l'écrou de serrage solidement à l'aide d'une clé plate de 32 mm. Ensuite, régler le thermostat sur la température ambiante désirée.

ATTENTION

Monter le thermostat sans forcer afin que ni le thermostat ni le filetage ne soient endommagés.

6.4 Transformation service bitube en service monotube

6.4.1 Utilisation dans des systèmes bitubes

Comme le raccord est livré pour un fonctionnement en service bitube, il ne nécessite aucune modification excepté le pré-réglage du robinet (voir paragraphe 6.2.3).

6.4.2 Utilisation dans des systèmes monotubes

1. Pour un fonctionnement en service monotube, régler le thermostat sur la position «9» (réglage d'usine).
2. Enlever le bouchon du dispositif d'arrêt.
3. Partant de la position de fermeture, régler la tige inverseur (clé de 4 mm) sur le débit nécessaire selon le diagramme pour service monotube en la tournant vers la gauche (voir fig. 8) (tige d'arrêt en position ouverte).
4. Remonter le bouchon.

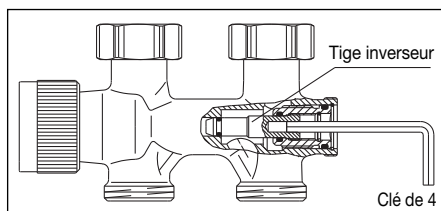


Fig. 8 Transformation en service monotube

ATTENTION

Lors de l'utilisation du raccord en service monotube, le débit à travers le bypass est fortement limité avec la tige d'arrêt fermée et le radiateur démonté. Afin de garantir l'alimentation des autres radiateurs dans le circuit monotube, le raccord de pontage (réf. 1016452) est à utiliser.

6.5 Fermeture

1. Démontez le thermostat.
2. Fermez le robinet thermostatique à l'aide du capuchon de protection en tenant compte du paragraphe 6.2.1 «Conseils concernant le capuchon de protection»
3. Enlever le bouchon du dispositif d'arrêt.
4. Fermer la tige d'arrêt à l'aide d'une clé à six pans de 10 mm en la tournant vers la droite (voir fig. 9).
5. Remonter le bouchon.

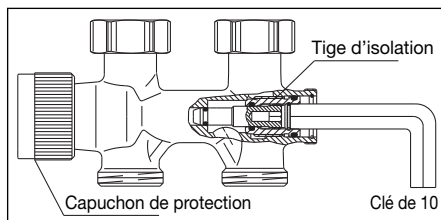


Fig. 9 Fermeture

7 Accessoires

Oventrop propose des caches design adaptés au modèle droit et équerre pour l'habillage du raccord. Ne monter les caches design qu'après avoir terminé les travaux de construction.

7.1 Montage du cache design pour modèle droit

Placer les deux moitiés du cache design autour du raccord et les pousser l'une contre l'autre jusqu'à enclenchement (voir fig. 10). Respecter la bonne position de montage (voir marquage à l'intérieur du cache).

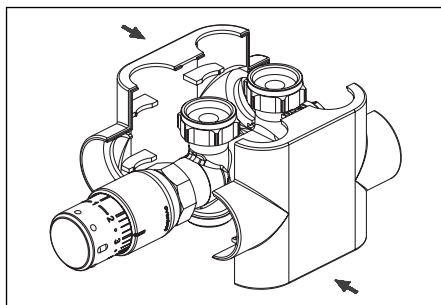


Fig. 10 Montage du cache design, modèle droit

7.2 Montage du cache design pour modèle équerre

1. Faire glisser le cache sur le raccord (voir fig. 11).
2. En position finale, rabattre le volet de maintien vers le haut jusqu'à enclenchement.

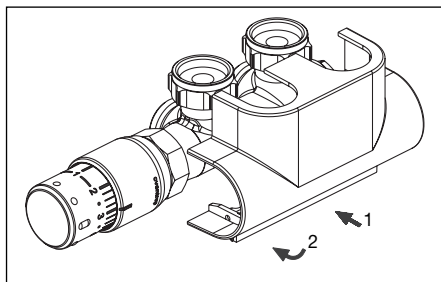


Fig. 11 Montage du cache design, modèle équerre

ATTENTION

Montage du cache design

Ne monter le cache design qu'après avoir terminé les travaux de construction pour éviter qu'il soit endommagé.

8 Entretien

Le raccord ne nécessite aucun entretien.

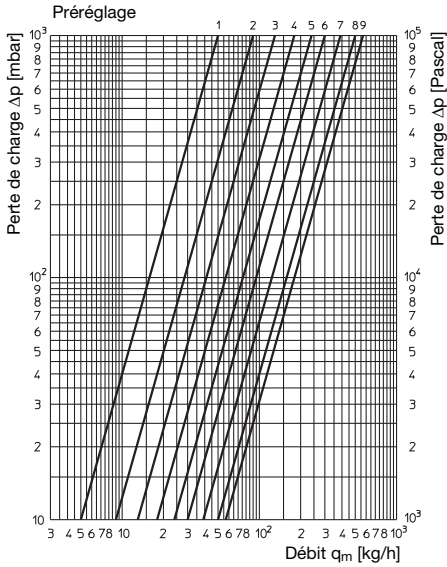
L'étanchéité et le fonctionnement du raccord et des points de raccordement doivent être vérifiés régulièrement lors de l'entretien de l'installation. Le raccord doit être facilement accessible.

9 Garantie

Les conditions de garantie de la société Oventrop valables au moment de la livraison s'appliquent.

10 Diagrammes

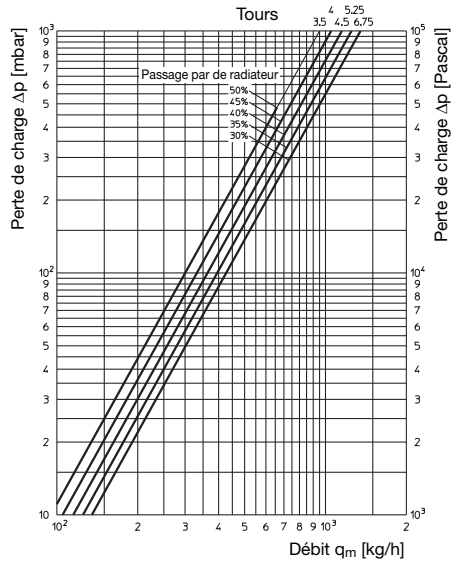
10.1 Service bitube



Tous modèles avec un écart P de 2 K

| Préréglage | 1 | 2 | 3 | 4 | 5 | 6 | 7 | 8 | 9 |
|--------------|------|------|------|------|------|------|------|------|------|
| Valeur k_v | 0,05 | 0,09 | 0,13 | 0,18 | 0,24 | 0,30 | 0,39 | 0,50 | 0,57 |

10.2 Service monotube



Tous modèles avec un écart P de 2 K et préréglage «9»

