

**Raindance Select S**  
**Showerpipe 240 2jet mit Thermostat**  
 Oberfläche: **Chrom** Artikelnummer: **27129000**



## Beschreibung

### Merkmale

- besteht aus: Kopfbrause, Handbrause, Brausethermostat, Brauseschlauch, Handbrausehalterung, Brausestange
- Kopfbrause Raindance Select S 240 2jet
- Brausekopfgröße Kopfbrause: 240 mm
- Strahlart Kopfbrause: RainAir, Rain
- komfortable Strahlartenumstellung durch Select-Taste
- Oberfläche Strahlscheibe: chrom
- Strahlart Handbrause: RainAir, Rain, Whirl
- maximale Durchflussmenge für Showerpipe bei 3 bar: 15 l/min
- Mindestfließdruck: 1,5 bar
- min. Betriebsdruck: 1,5 bar
- max. Betriebsdruck: 10 bar
- Steigrohr in der Höhe ablängbar
- Brausestangendurchmesser: 25 mm
- höhenverstellbare Handbrausehalterung
- Brausearmlänge Kopfbrause: 398 mm
- schwenkbarer Brausearm
- Thermostat Ecostat Comfort
- Sicherheitssperre bei 40°C
- einstellbare Heißwasserbegrenzung
- für Durchlauferhitzer geeignet
- Montageart: Aufputzinstallation
- Anschlussgröße: DN15
- Anschlussgewinde: G ½
- Stichmaß: 150 ± 12 mm
- Eigensicher gegen Rückfließen
- 2 Verbraucher

## Technologie



## Zertifikate / Nachhaltigkeit



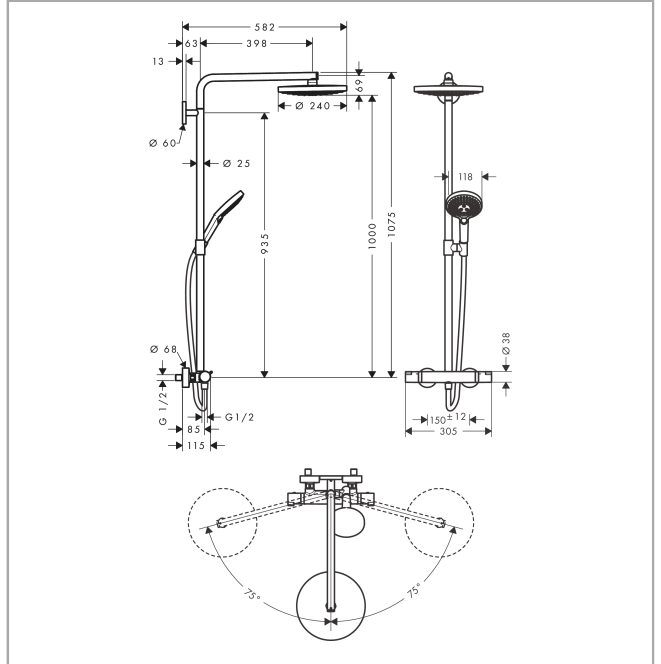
**Raindance Select S**  
**Showerpipe 240 2jet mit Thermostat**  
 Oberfläche: **Chrom** Artikelnummer: **27129000**



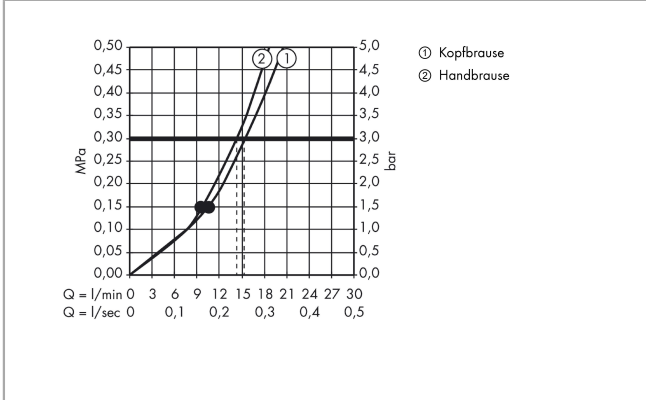
**Produktabbildung**



**Maßzeichnung**



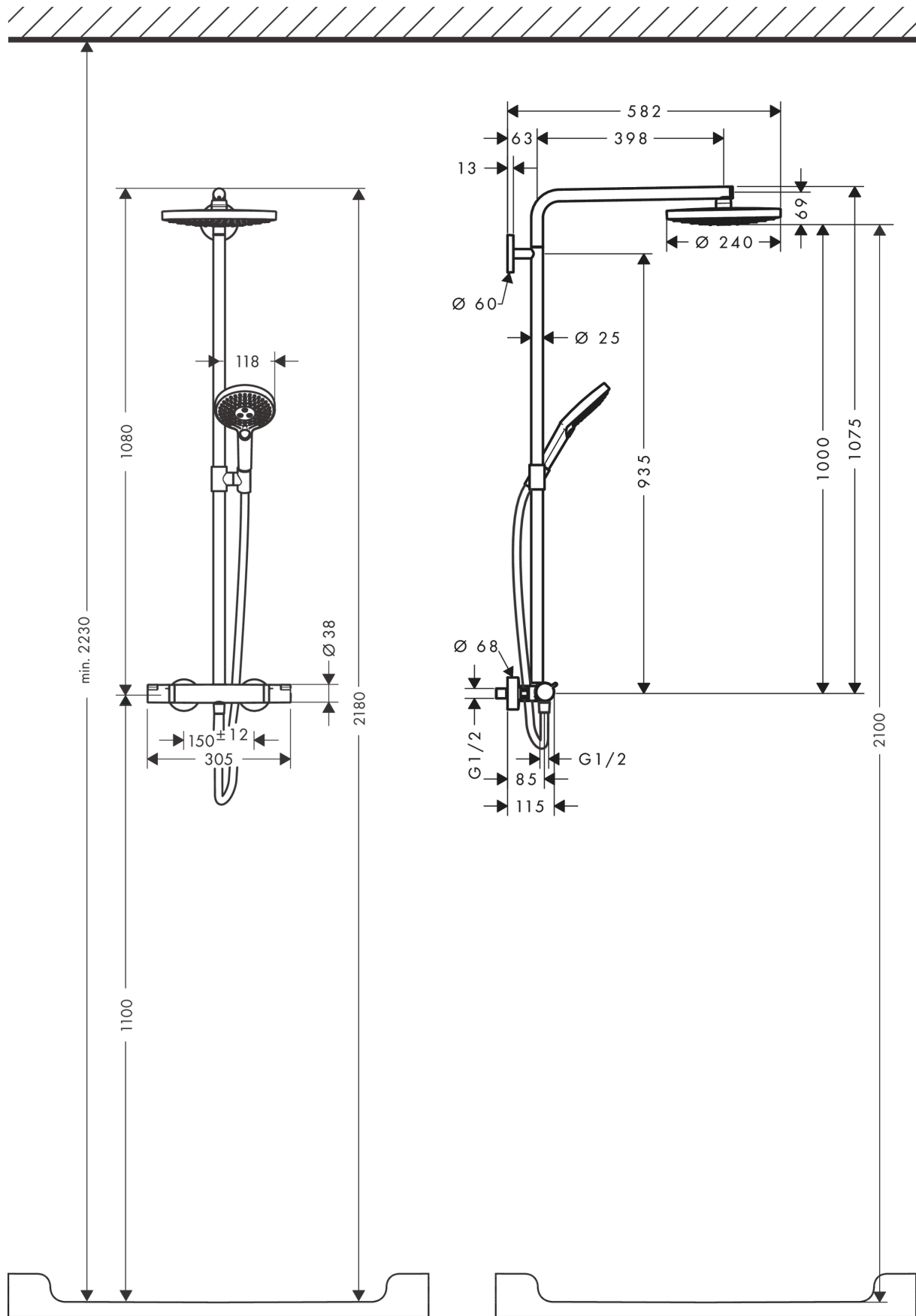
**Durchflussdiagramm**



**Raindance Select S**  
**Showerpipe 240 2jet mit Thermostat**  
 Oberfläche: **Chrom** Artikelnummer: **27129000**



Einbaubeispiel

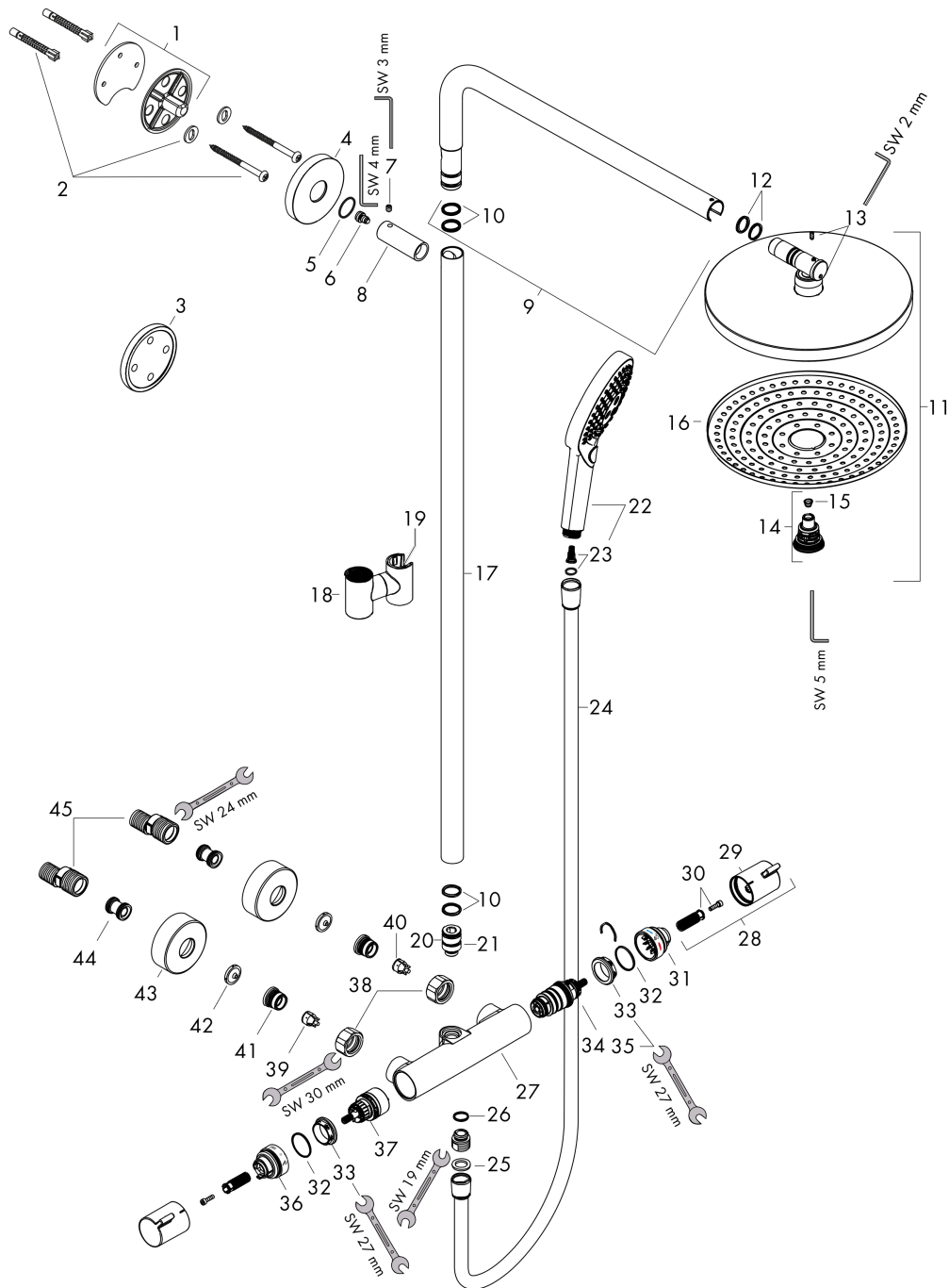


**Raindance Select S**  
**Showerpipe 240 2jet mit Thermostat**  
 Oberfläche: **Chrom** Artikelnummer: **27129000**



Explosionszeichnung

Baujahr: >12/20



**Raindance Select S**  
**Showerpipe 240 2jet mit Thermostat**  
 Oberfläche: **Chrom** Artikelnummer: **27129000**



## Ersatzteilliste

Baujahr: >12/20

Pos.	Beschreibung	Artikelnummer	PG	VE
1	Wandflansch	95688000	8	1
2	Befestigungsteile	96179000	4	1
3	Fliesenausgleichsscheibe 7 mm	95239000	5	1
4	Rosette Ø 60 mm	95692000	6	1
5	O-Ring 20x2,5	92602000	2	1
6	Schraube	92137000	2	1
7	Madenschraube M6x5	98447000	1	1
8	Hülse	92166000	9	1
9	Brausearm	98493000	18	1
10	O-Ring 17x2,5	98387000	1	1
11	Kopfbrause Ø 240 mm	98376000	21	1
12	O-Ring 17x2	98199000	1	1
13	Madenschraube M4x10	97667000	1	1
14	Umsteller kpl.	98343000	12	1
15	Sieb	97735000	1	1
16	Strahlscheibe kpl.	92291000	16	1
17	Rohr 930 mm / Ø 25 mm	98496000	16	1
18	Schieber kompl.	95480000	12	1
19	Madenschraube M5x10	97672000	1	1
20	Anschlußnippel	92861000	8	1
21	O-Ring 12x2,25	98382000	1	1
22	Handbrause	26530000	98	1
23	Filtereinsatz	97708000	2	1
24	Brauseschlauch Isiflex'B 1,60 m	28276000	98	1
25	Dichtung	98058000	1	1
26	O-Ring 14x2	98129000	1	1
27	Thermostat	92850000	19	1
28	Griff	95836000	8	1
29	Druckknopf	92848000	2	1
30	Schnappeinsatz mit Schraube	95843000	3	1
31	Anschlagscheibe	95839000	6	1
32	Mutter	98913000	6	1
33	O-Ring 26x1,5	98390000	1	1
34	Temperatur Regeleinheit	98282000	14	1
35	Regeleinheit für vertauschte Anschlüsse	92373000	18	1
36	Anschlagscheibe für Absperreinheit	95927000	8	1
37	Absperreinheit inkl. Umsteller	98283000	12	1
38	Muttern Set	96157000	8	1
39	Rückflussverhinderer (druckbeständig bis 2 MPa)	93136000	8	1
40	Rückflußverhinderer	96737000	8	1
41	O-Ring 17x1,5	98137000	1	1

**Raindance Select S**  
**Showerpipe 240 2jet mit Thermostat**  
 Oberfläche: **Chrom** Artikelnummer: **27129000**



## Ersatzteilliste

Baujahr: >12/20

Pos.	Beschreibung	Artikelnummer	PG	VE
42	Siebdichtung	96922000	3	1
43	Rosette Ø 68 mm	96467000	6	1
44	Schalldämpfer	96429000	2	1
45	S-Anschluss Set (±12 mm)	94140000	10	1