

## Tecturis S

Einhebel-Waschtischmischer Unterputz für Wandmontage EcoSmart+ mit Auslauf 22,5 cm

Oberfläche: **Chrom** Artikelnummer: **73351000**



### Beschreibung

#### Merkmale

- besteht aus: Einhebel-Waschtischmischer Unterputz für Wandmontage, Ablaufgarnitur
- Ausladung: 225 mm
- Griffvariante: Hebelgriff
- Strahlart: Normalstrahl
- maximale Durchflussmenge bei 3 bar: 4 l/min
- Keramikmischsystem
- Temperaturbegrenzung einstellbar
- für Durchlauferhitzer geeignet
- unverschleißbare Ablaufgarnitur
- Material Ablaufventil: Metall
- Anschlussart: Grundkörper
- Anschlussgröße: DN15
- Griff rechts oder links positionierbar, abhängig von der Installation des Grundkörpers
- EU-Taxonomie: max. 6 l/min - wesentlicher Beitrag (SC) möglich
- PA-IX 38527/IO

### Technologie



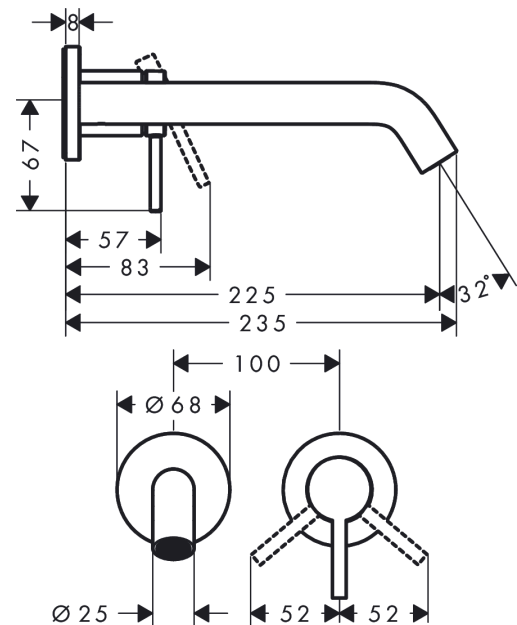
### Designpreise



### Produktabbildung



### Maßzeichnung



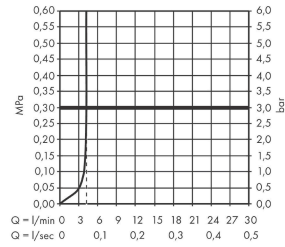
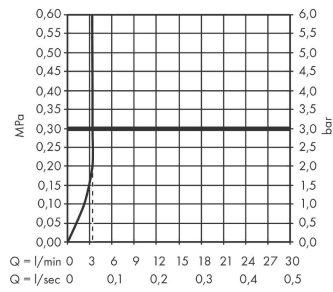
**Tecturis S**

**Einhebel-Waschtischmischer Unterputz für Wandmontage EcoSmart+ mit Auslauf 22,5 cm**

Oberfläche: **Chrom** Artikelnummer: **73351000**



**Durchflussdiagramm**



**Tecturis S**

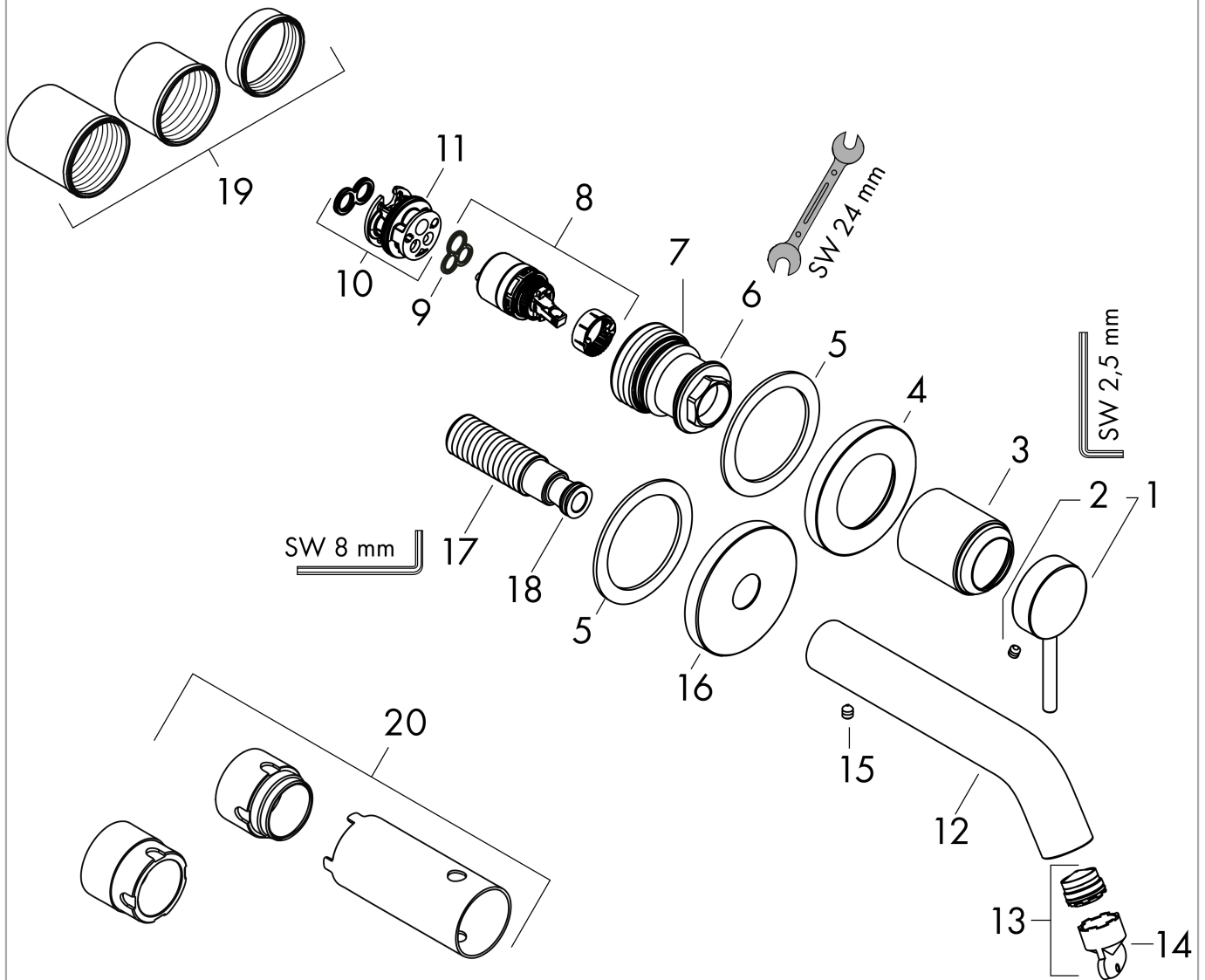
**Einhebel-Waschtischmischer Unterputz für Wandmontage EcoSmart+ mit Auslauf 22,5 cm**

Oberfläche: **Chrom** Artikelnummer: **73351000**



**Explosionszeichnung**

Baujahr: >06/23



## Tecturis S

Einhebel-Waschtischmischer Unterputz für Wandmontage EcoSmart+ mit Auslauf 22,5 cm

Oberfläche: **Chrom** Artikelnummer: **73351000**



### Ersatzteilliste

Baujahr: >06/23

Pos.	Beschreibung	Artikelnummer	PG	VE
1	Griff	87111000	10	1
2	Madenschraube M5x5	98446000	1	1
3	Hülse	93989000	8	1
4	Rosette für Griff	93988000	11	1
5	Unterlagscheibe	97600000	4	1
6	Mutter	94752000	8	1
7	O-Ring 34x2	98383000	2	1
8	Kartusche kpl.	93760000	13	1
9	Dichtung	93383000	4	1
10	Adapter für Kartusche	95634000	4	1
11	O-Ring 26x2	98147000	1	1
12	Auslauf 225 mm	87109000	12	1
13	Luftsprudler kpl.	87100000	6	1
14	Montageschlüssel	98987000	3	1
15	Madenschraube M5x6	97768000	1	1
16	Rosette für Auslauf	93987000	12	1
17	Anschlußnippel G½	95626000	10	1
18	O-Ring 13x2	98128000	1	1
19	Gewindehülsen Set	97971000	9	1
20	Verlängerung 25 mm für 13622180	31971000	98	1
a	Grundkörper	13622180	98	1
b	Adapter für vertauschte Anschlüsse	93819000	16	1
c	Ablauf	50001000	98	1