

**ShowerSelect Comfort Q**  
**Thermostat Unterputz für 2 Verbraucher**  
 Oberfläche: **Chrom** Artikelnummer: **15583000**



## Beschreibung

### Merkmale

- 2 Verbraucher
- gleichzeitige Nutzung von mehreren Verbrauchern
- komfortables Ein-/Ausstellen der Verbraucher durch großflächige Select-Tasten
- Mengensteuerung mit Stop Funktion
- Thermostatkartusche zur Regelung der Temperatur, Start/ Stop Ventil zur Bedienung der Verbraucher
- maximale Durchflussmenge bei 3 bar: 22,1 l/min
- min. Betriebsdruck: 1 bar
- max. Betriebsdruck: 10 bar
- flache Rosette für mehr Platz in der Dusche
- Rosette nachträglich um +/- 3° ausrichtbar
- einfache Installation durch vormontierten Funktionsblock, Griffe immer auf der gleichen Höhe unabhängig der Einbautiefe des Grundkörpers
- Sicherheitssperre bei 40 °C
- Temperaturbegrenzung einstellbar
- Der Thermostat bietet die Möglichkeit der thermischen Desinfektion
- Material Taste: Metall
- Material Griffe: Metall
- Anschlussart: Grundkörper iBox universal 2 (# 01500180)
- Thermostat wird geliefert mit Tasten Rain klein, Rain groß, Handbrause, Schwall und Wanne
- Geräuschgruppe: I
- Durchflussklasse: B
- DVGW NW-6509BQ0587
- P-IX 38570/IBB

## Technologie



## Designpreise



## Zertifikate / Nachhaltigkeit



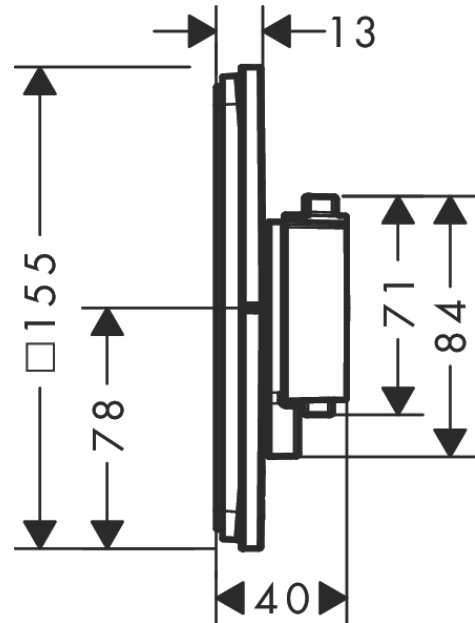
**ShowerSelect Comfort Q**  
**Thermostat Unterputz für 2 Verbraucher**  
 Oberfläche: **Chrom** Artikelnummer: **15583000**



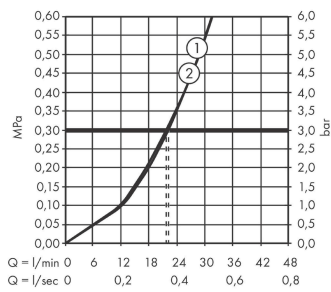
Produktabbildung



Maßzeichnung



Durchflussdiagramm

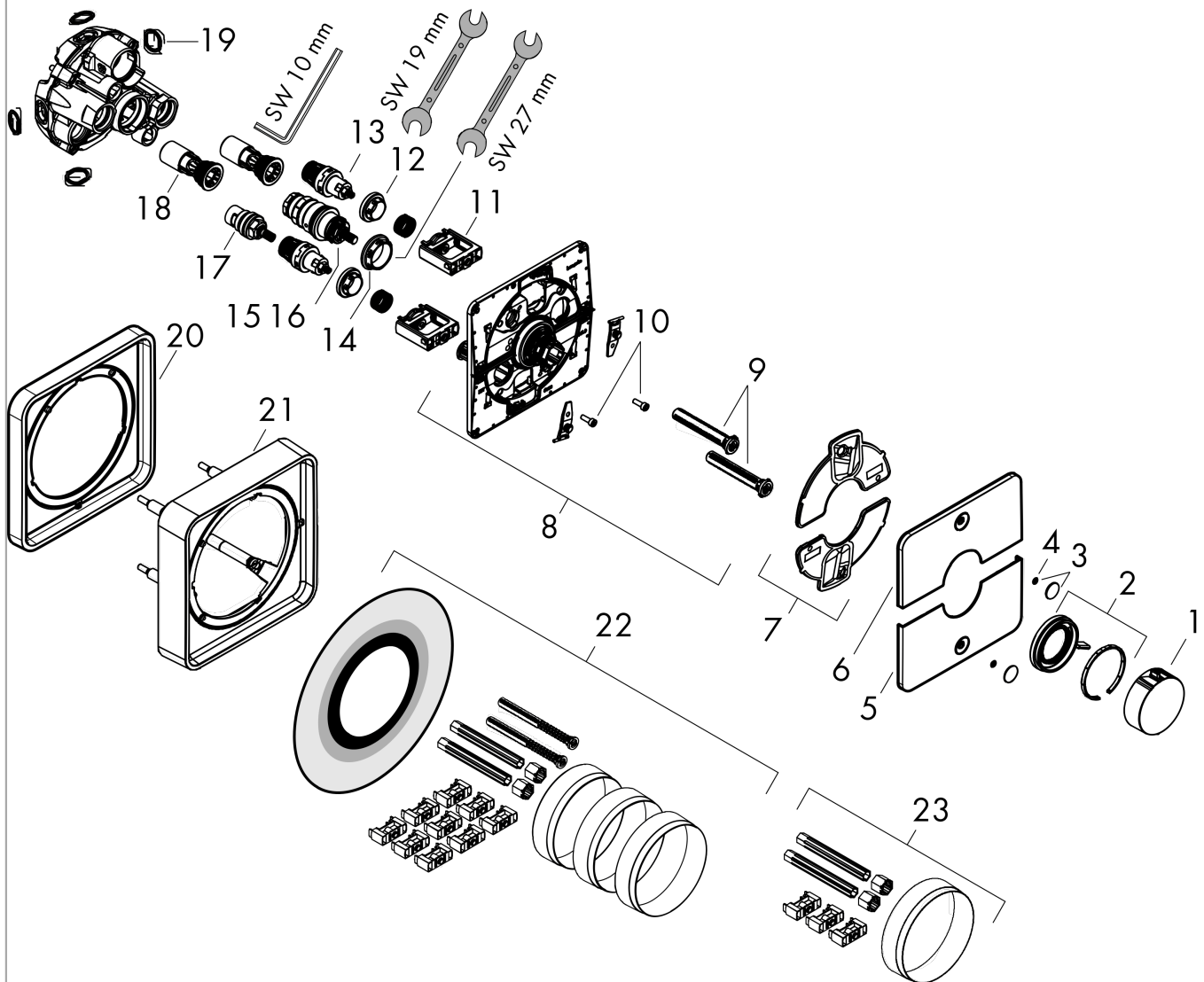


**ShowerSelect Comfort Q**  
**Thermostat Unterputz für 2 Verbraucher**  
 Oberfläche: **Chrom** Artikelnummer: **15583000**



Explosionszeichnung

Baujahr: >09/23



**ShowerSelect Comfort Q**  
**Thermostat Unterputz für 2 Verbraucher**  
 Oberfläche: **Chrom** Artikelnummer: **15583000**



## Ersatzteilliste

Baujahr: >09/23

Pos.	Beschreibung	Artikelnummer	PG	VE
1	Thermostatgriff	94931000	8	1
2	Griff	94932000	7	1
3	Symbole-Set	94924000	9	1
4	O-Ring 3,1x1,6	94927000	2	1
5	Drucktaster	94977000	11	1
6	Drucktaster	94959000	11	1
7	Dichtungsset	94933000	2	1
8	Trägerrosette	94971000	12	1
9	Ausgleichsset	94930000	3	1
10	Zylinderschraube M4x12	94929000	2	1
11	Select-Adapter	94900000	7	1
12	Mutter	98368000	4	1
13	Absperreinheit (AVP)	95758000	14	1
14	Mutter	98913000	6	1
15	Temperatur Regeleinheit	98282000	14	1
16	Regeleinheit für vertauschte Anschlüsse	92373000	18	1
17	Absperreinheit rechts schließend	94009000	9	1
18	Serviceeinheit	94928000	8	1
19	O-Ring 16x2,5	98134000	1	1
20	Verlängerung 5 mm	13613000	98	1
21	Verlängerung 22 mm	13618000	98	1
22	Verlängerung 25 - 75 mm	13632000	98	1
23	Verlängerung 25 mm	13638000	98	1
a	Grundset	01500180	98	1
b	Serviceschlüssel	87567000	1	1
c	Adapter Set	13588000	98	1