

## Tecturis E

### Einhebel-Brausemischer Aufputz

Oberfläche: **Chrom** Artikelnummer: **73620000**



#### Beschreibung

##### Merkmale

- 1 Verbraucher
- Stichmaß: 150 ± 12 mm
- maximale Durchflussmenge bei 3 bar: 14,9 l/min
- Keramikmischsystem
- Temperaturbegrenzung einstellbar
- Rückflussverhinderer
- mit Schalldämpfer
- für Durchlauferhitzer geeignet
- Schlauchanschluss DN15
- Anschlussgröße: DN15
- Geräuschgruppe: I
- Durchflussklasse: A
- min. Betriebsdruck: 1 bar
- max. Betriebsdruck: 10 bar
- Anschlussart: S-Anschlüsse
- DVGW DW-6506DO0493
- PA-IX 38543/IA

#### Designpreise



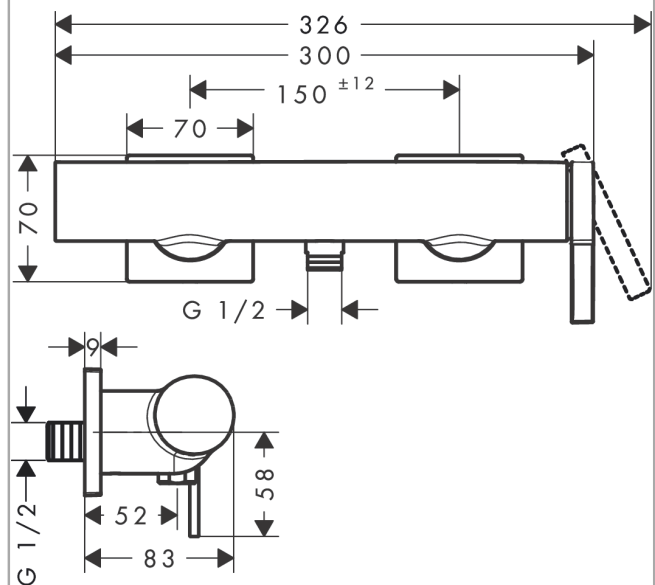
#### Zertifikate / Nachhaltigkeit



#### Produktabbildung



#### Maßzeichnung



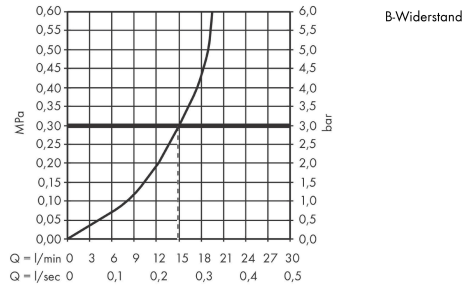
**Tecturis E**

**Einhebel-Brausemischer Aufputz**

Oberfläche: **Chrom** Artikelnummer: **73620000**



**Durchflussdiagramm**





**Tecturis E**  
**Einhebel-Brausemischer Aufputz**  
 Oberfläche: **Chrom** Artikelnummer: **73620000**



**Ersatzteilliste**

Baujahr: >06/23

Pos.	Beschreibung	Artikelnummer	PG	VE
1	Griff	87115000	10	1
2	Madenschraube M5x5	98446000	1	1
3	Kappe	94370000	9	1
4	Mutter	93995000	7	1
5	Kartusche kpl.	93895000	12	1
6	Luftsprudler kpl.	87118000	9	1
7	Schlauchanschluss	96044000	5	1
8	O-Ring 14x2	98129000	1	1
9	Schraube	94366000	3	1
10	Rosette	87116000	7	1
11	O-Ring 29x3	98371000	2	1