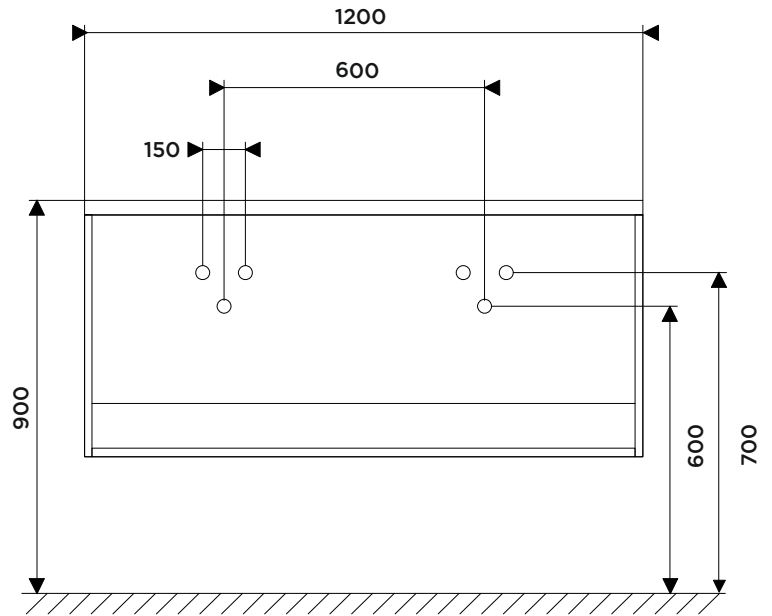
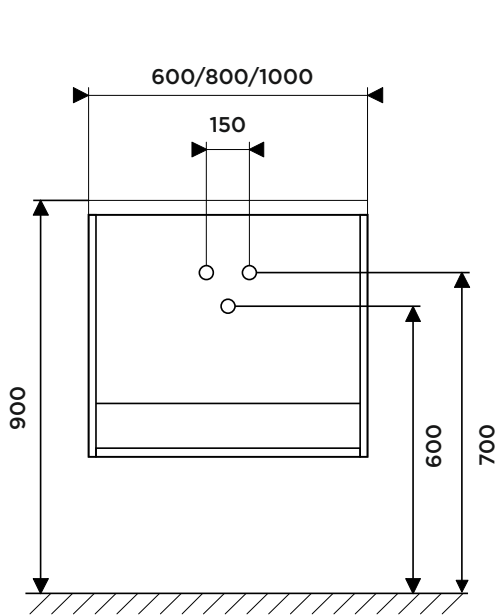
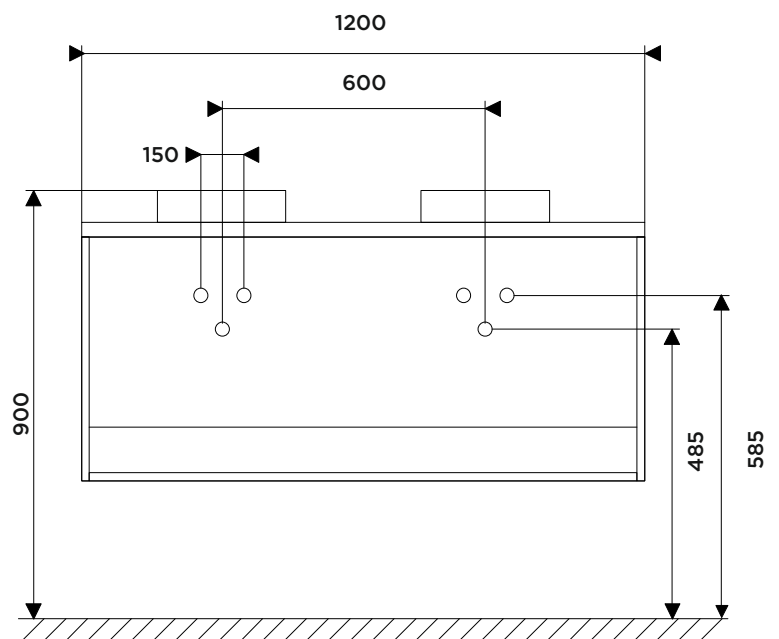
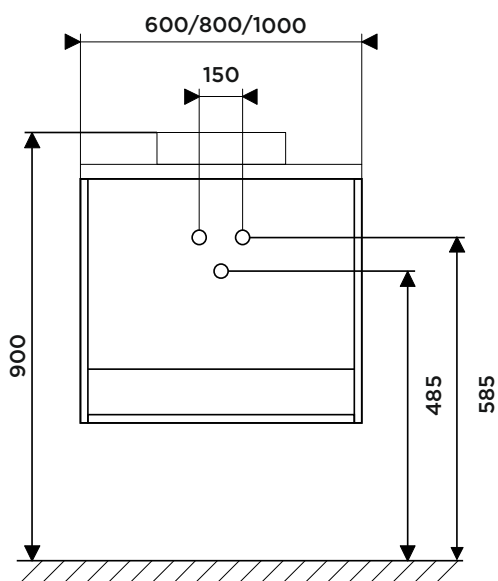


Zu- und Ablaufmaße (mm)

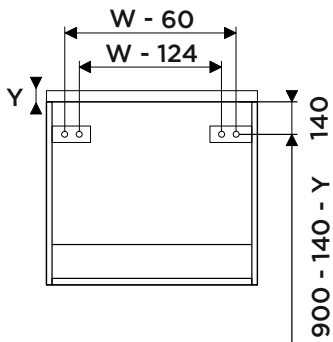
Wave, Square & Slim Waschtische



Kera Aufsatzwaschtische

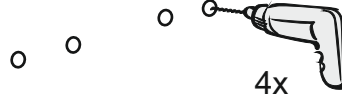
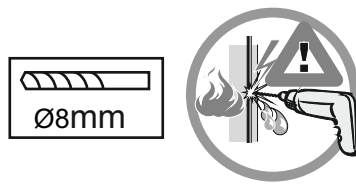


**1** Messen und markieren Sie Löcher für Wandhalterungen

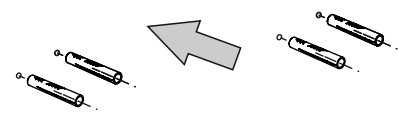


Y = Höhe Waschtisch/Aufsatzbecken + Abdeckplatte  
X = Breite Möbel

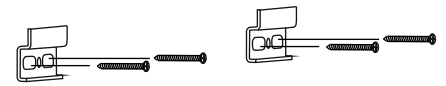
**2** Löcher für Wandhalterungen bohren



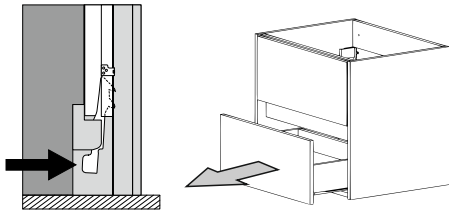
**3** Dübel einsetzen



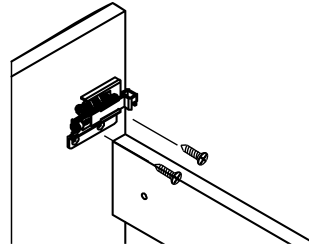
**4** Wandhalterungen montieren



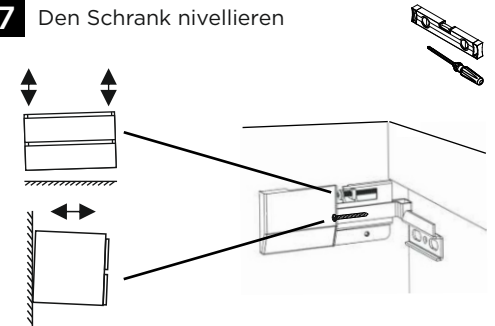
**5** Schubladen entfernen



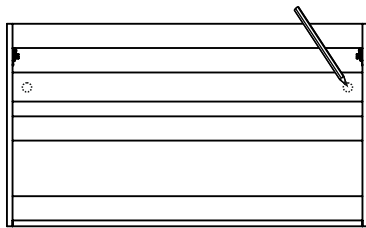
**6** Aufhänger anbringen und Schrank montieren



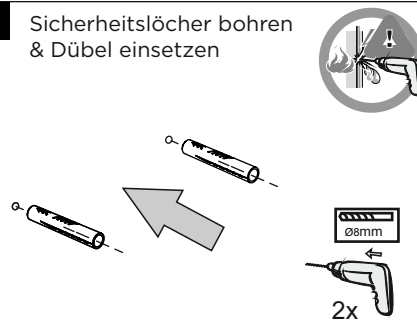
**7** Den Schrank nivellieren



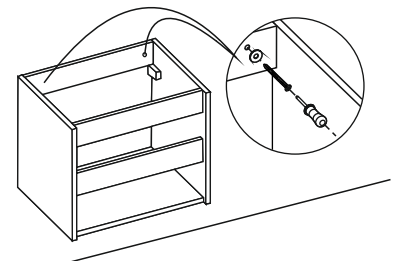
**8** Sicherheitslöcher markieren & Schrank von der Wand entfernen



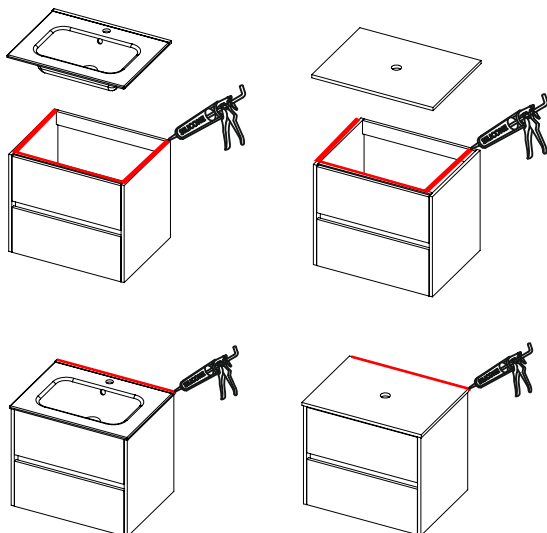
**9** Sicherheitslöcher bohren & Dübel einsetzen



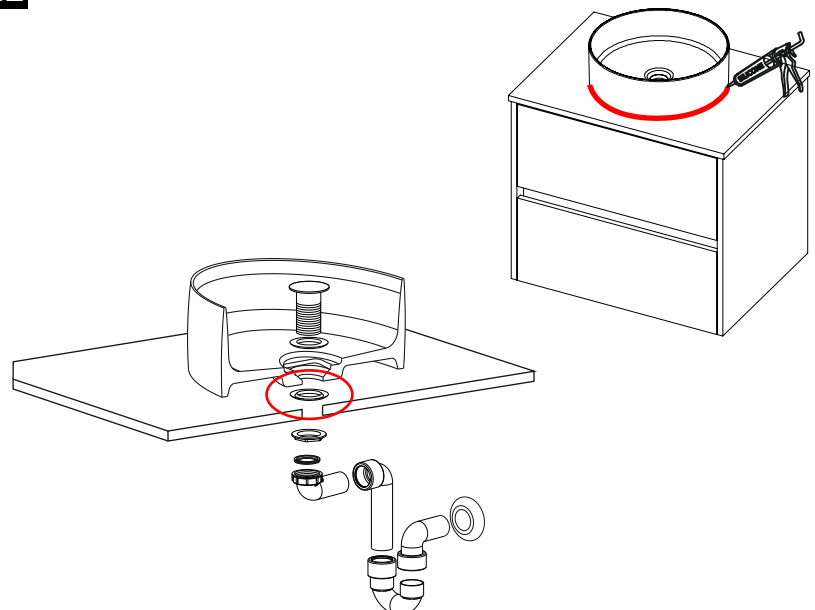
**10** Montieren Sie den Schrank und befestigen Sie den Schrank an der Wand



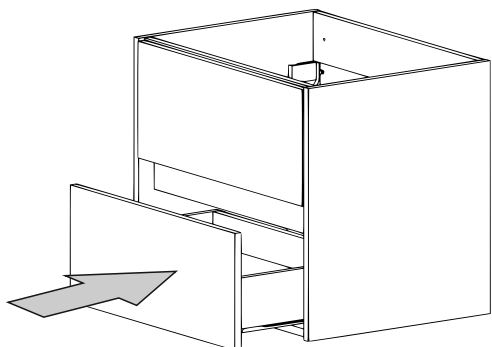
**11** Waschbecken oder Arbeitsplatte auf den Schrank stellen und abdichten



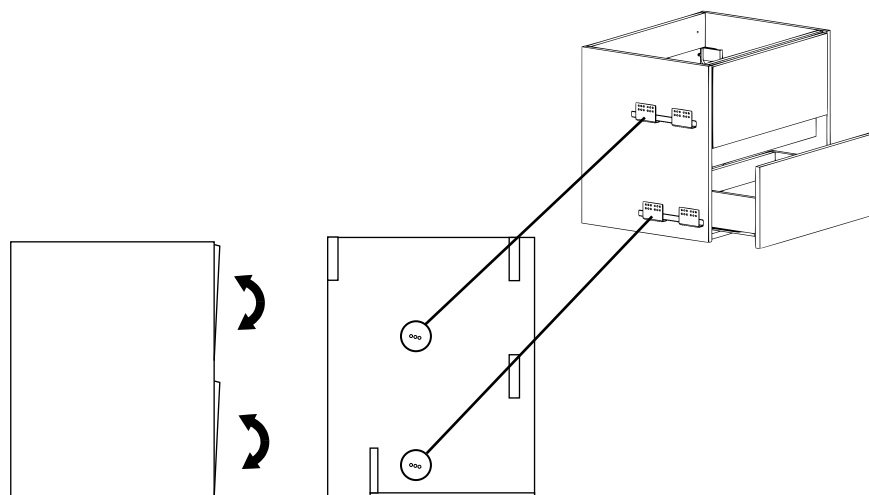
**12** Aufbauschaule abdichten



**13** Setzen Sie die Schubladen wieder in den Schrank ein

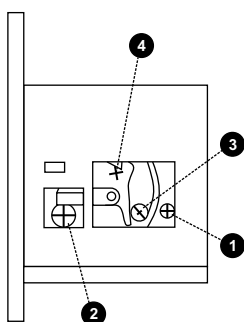


**15** Stellen Sie ein, ob die Schubladen gekippt sind

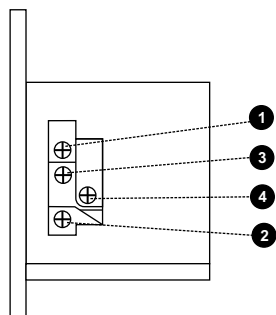
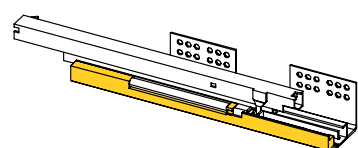


**16** Schubladenfronten anpassen

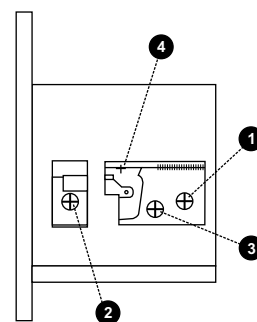
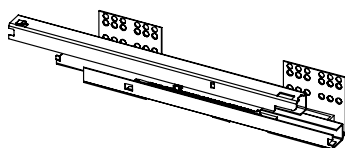
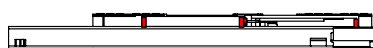
1. Höhenverstellung.
2. Horizontale Einstellung.
3. Fixierung.
4. Frontblende entfernen.



Runner Type 1 - Gelber Kunststoff



Runner Type 2 - Roter Kunststoff



Runner Type 3 - Keine Farbe

