

Tecturis E

Einhebel-Wannenmischer Aufputz

Oberfläche: **Chrom** Artikelnummer: **73420000**



Beschreibung

Merkmale

- 2 Verbraucher
- Ausladung: 213 mm
- Stichmaß: 150 ± 12 mm
- Strahlart Armatur: WaterfallStream
- Durchfluss für Wanneneinlauf bei 3 bar: 25 l/min
- Durchfluss für Handbrause bei 3 bar: 14,5 l/min
- Keramikmischsystem
- Temperaturbegrenzung einstellbar
- Druckumsteller Select mit automatischer Rückstellung
- Eigensicher gegen Rückfließen, nach DIN EN 1717
- mit Schalldämpfer
- für Durchlauferhitzer geeignet
- Anschlussgröße: DN15
- Anschlussart: S-Anschlüsse
- Wandmontage
- min. Betriebsdruck: 1 bar
- max. Betriebsdruck: 10 bar
- DVGW DW-6506DO0493
- PA-IX 38691/IIOB

Technologie



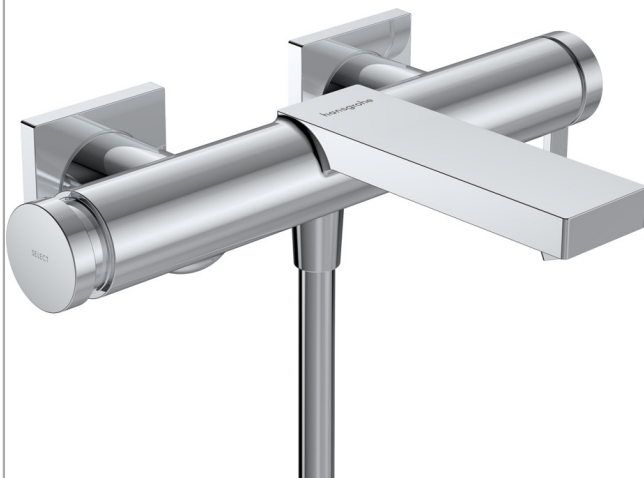
Designpreise



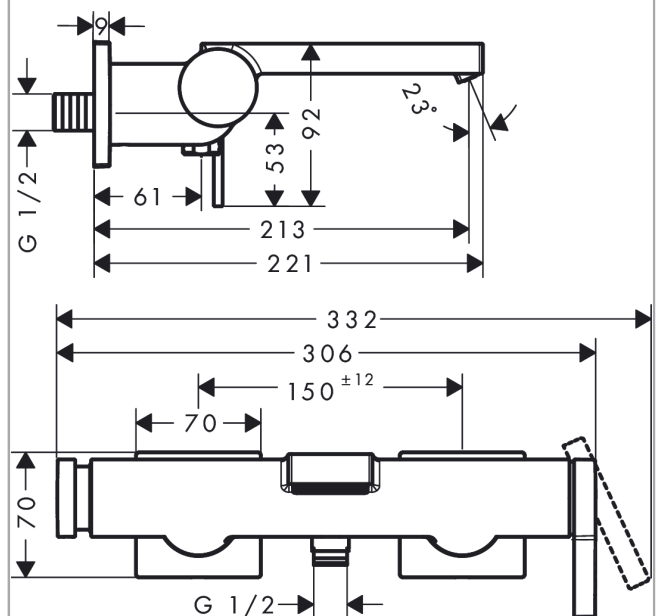
Zertifikate / Nachhaltigkeit



Produktabbildung



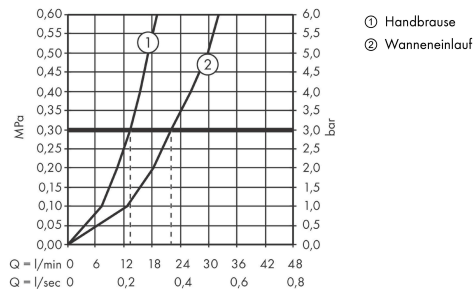
Maßzeichnung



Tecturis E
Einhebel-Wannenmischer Aufputz
 Oberfläche: **Chrom** Artikelnummer: **73420000**



Durchflussdiagramm

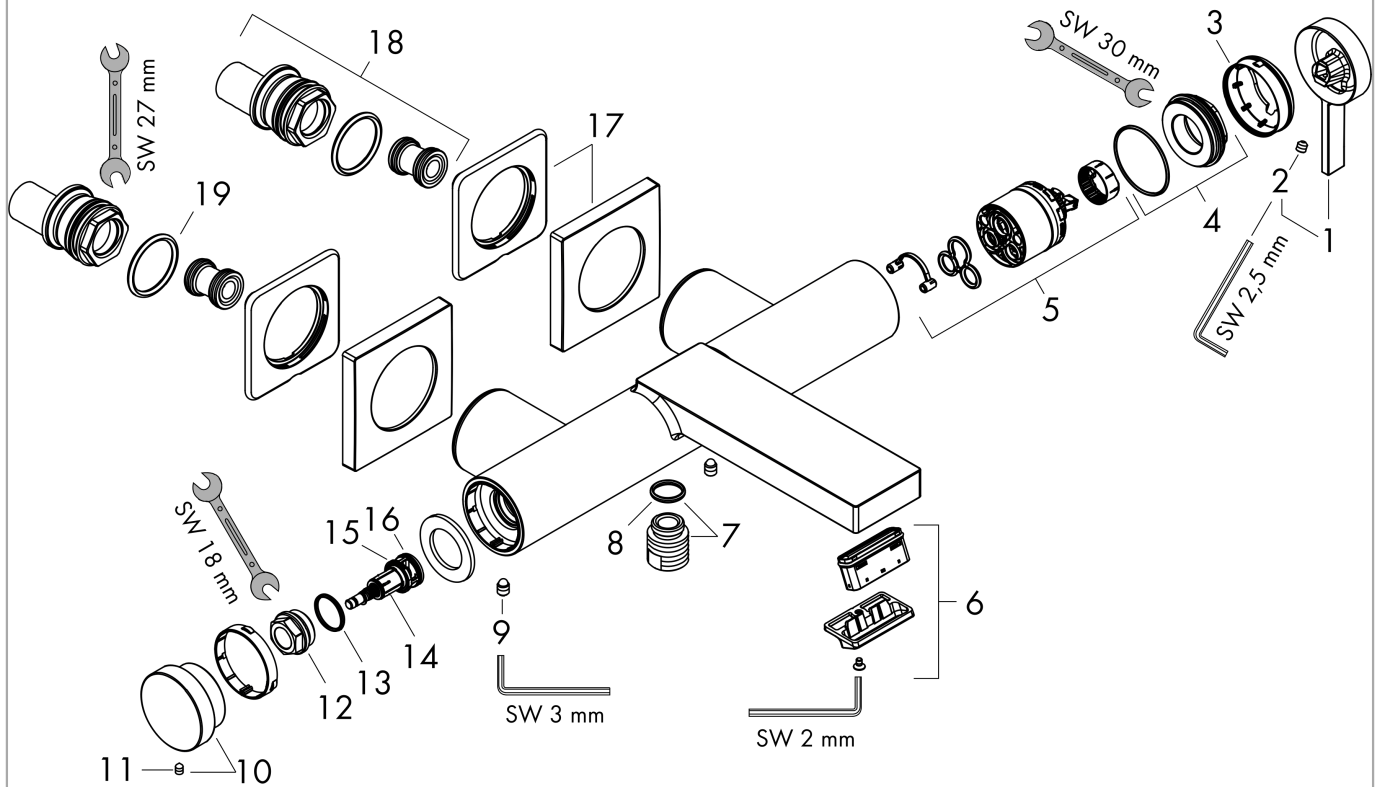


Tecturis E
Einhebel-Wannenmischer Aufputz
 Oberfläche: **Chrom** Artikelnummer: **73420000**



Explosionszeichnung

Baujahr: >06/23



Tecturis E

Einhebel-Wannenmischer Aufputz

Oberfläche: **Chrom** Artikelnummer: **73420000**



Ersatzteilliste

Baujahr: >06/23

Pos.	Beschreibung	Artikelnummer	PG	VE
1	Griff	87115000	10	1
2	Madenschraube M5x5	98446000	1	1
3	Kappe	94370000	9	1
4	Mutter	93995000	7	1
5	Kartusche kpl.	93895000	12	1
6	Luftsprudler kpl.	87118000	9	1
7	Anschlußnippel	95392000	6	1
8	O-Ring 14x2	98129000	1	1
9	Schraube	94366000	3	1
10	Druckknopf	94369000	9	1
11	Madenschraube M4x6	97767000	1	1
12	Mutter	94367000	9	1
13	O-Ring 17x1,5	98137000	1	1
14	Umsteller kpl.	94368000	9	1
15	O-Ring 12x1,5	98430000	1	1
16	O-Ring 15x1,5	92118000	1	1
17	Rosette	87116000	7	1
18	S-Anschluss Set	95772000	13	1
19	O-Ring 29x3	98371000	2	1