

Croma

Showerpipe 220 1jet mit Wannenthermostat

Oberfläche: **Chrom** Artikelnummer: **27223000**



Beschreibung

Merkmale

- besteht aus: Kopfbrause, Handbrause, Wannenthermostat, Brauseschlauch, Handbrausehalterung, Brausestange
- Kopfbrause Croma 220
- Brausekopfgröße Kopfbrause: 220 mm
- Strahlart Kopfbrause: RainAir
- Oberfläche Strahlscheibe: chrom
- Durchflussmenge RainAir Strahl bei 3 bar: 17 l/min
- Durchflussmenge Wanneneinlauf: 20 l/min
- Strahlart Handbrause: Rain, Massagestrahl, Shampoostrahl, Normalstrahl
- Durchfluss für Handbrause bei 3 bar: 17,2 l/min
- maximale Durchflussmenge für Showerpipe bei 3 bar: 22 l/min
- Mindestfließdruck: 1 bar
- min. Betriebsdruck: 1 bar
- max. Betriebsdruck: 10 bar
- Kugelgelenk: Kopfbrause im Winkel verstellbar
- Steigrohr in der Höhe ablängbar
- Brausestangendurchmesser: 22 mm
- höhenverstellbare Handbrausehalterung
- schwenkbarer Brausearm
- Thermostat Ecostat Comfort
- Sicherheitssperre bei 40°C
- einstellbare Heißwasserbegrenzung
- für Durchlauferhitzer geeignet
- Montageart: Aufputzinstallation
- Anschlussgröße: DN15
- Anschlussgewinde: G ½
- Stichmaß: 150 ± 12 mm
- Eigensicher gegen Rückfließen
- 3 Verbraucher
- PA-IX 19991/IICBO

Technologie



Zertifikate / Nachhaltigkeit

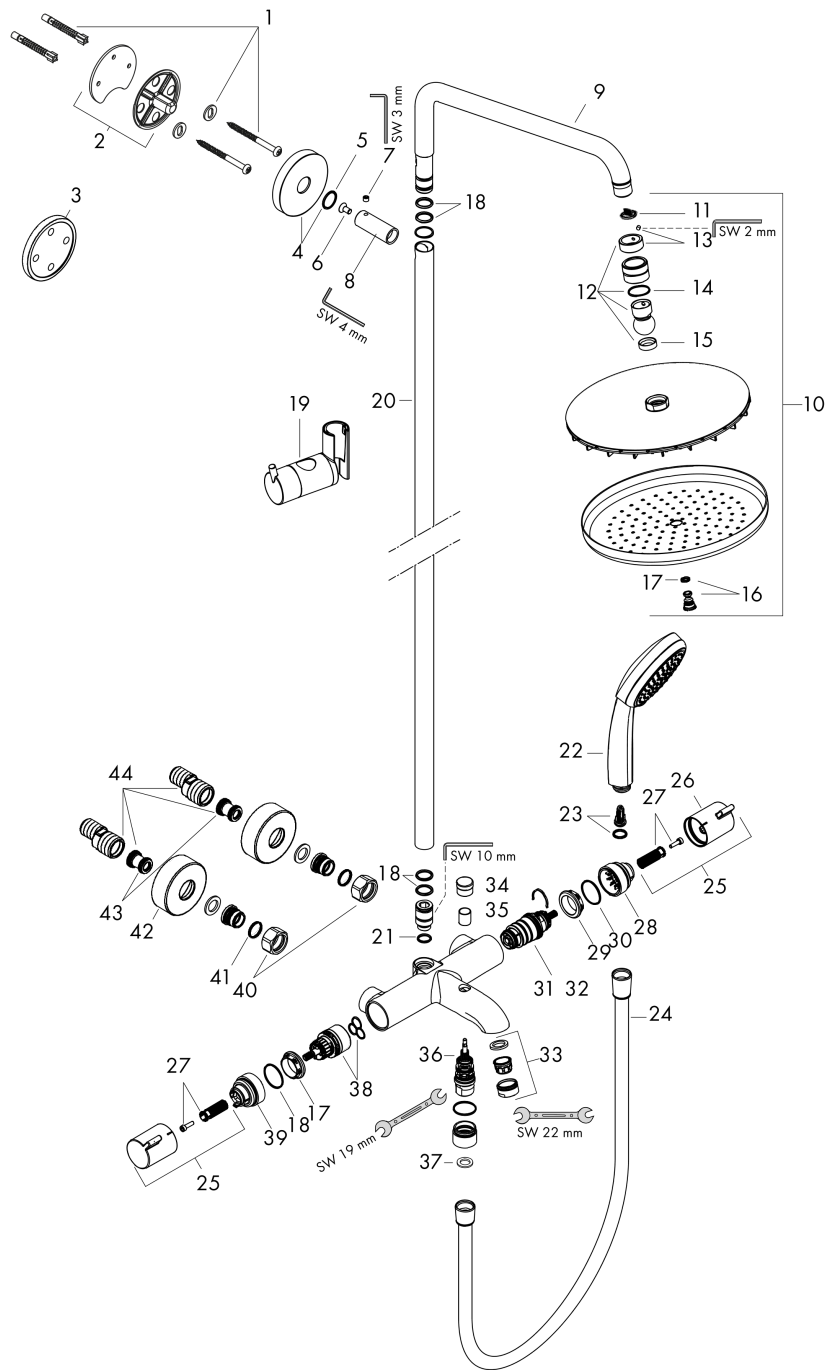


Croma
Showerpipe 220 1jet mit Wannenthermostat
 Oberfläche: **Chrom** Artikelnummer: **27223000**



Explosionszeichnung

Baujahr: >12/20



Croma

Showerpipe 220 1jet mit Wannenthermostat

Oberfläche: **Chrom** Artikelnummer: **27223000**



Ersatzteilliste

Baujahr: >12/20

Pos.	Beschreibung	Artikelnummer	PG	VE
1	Befestigungsteile	96179000	4	1
2	Wandflansch	95688000	8	1
3	Fliesenausgleichsscheibe 7 mm	95239000	5	1
4	Rosette Ø 60 mm	95692000	6	1
5	O-Ring 20x2,5	92602000	2	1
6	Schraube	92137000	2	1
7	Madenschraube M6x5	98447000	1	1
8	Hülse	92166000	9	1
9	Brausearm	95985000	15	1
10	Kopfbrause	26464000	98	1
11	Siebichtung	96477000	1	1
12	Kugelgelenk	98941000	9	1
13	Sicherungsring	98942000	6	1
14	Gleitring	97536000	2	1
15	Dichtung	97606000	2	1
16	Luftdüse	95794000	8	1
17	O-Ring 7x2	98419000	1	1
18	O-Ring 15x2,5	98131000	1	1
19	Schieber kompl.	97651000	13	1
20	Rohr 1400 mm	95983000	16	1
21	O-Ring 12x2,25	98382000	1	1
22	Handbrause	28535000	98	1
23	Filtereinsatz	97708000	2	1
24	Brauseschlauch Isiflex'B 2,00 m	28274000	98	1
25	Griff	95836000	8	1
26	Druckknopf	92848000	2	1
27	Schnappeinsatz mit Schraube	95843000	3	1
28	Anschlagscheibe	95839000	6	1
29	Mutter	98913000	6	1
30	O-Ring 26x1,5	98390000	1	1
31	Temperatur Regeleinheit	98282000	14	1
32	Regeleinheit für vertauschte Anschlüsse	92373000	18	1
33	Luftsprudler M24x1 (30 l/min)	96512000	5	1
34	Zugknopf	96466000	5	1
35	Hülse	97738000	2	1
36	Umsteller kpl.	94077000	9	1
37	Dichtung	98058000	1	1
38	Absperreinheit inkl. Umsteller	98283000	12	1
39	Anschlagscheibe	95984000	9	1
40	Muttern Set	96157000	8	1
41	O-Ring 17x1,5	98137000	1	1

Croma
Showerpipe 220 1jet mit Wannenthermostat
 Oberfläche: **Chrom** Artikelnummer: **27223000**



Ersatzteilliste

Baujahr: >12/20

Pos.	Beschreibung	Artikelnummer	PG	VE
42	Rosette Ø 68 mm	96467000	6	1
43	Schalldämpfer	96429000	2	1
44	S-Anschluss Set (±12 mm)	94140000	10	1
a	S-Anschluss Set (±32 mm)	98592000	9	1
b	Bremsscheibe	92469000	3	1
c	Rückflußverhinderer	95699000	5	1