

LAUFEN

LANI Vanity unit with door



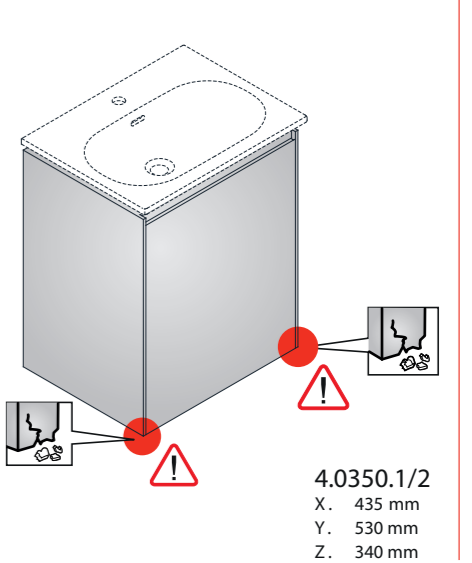
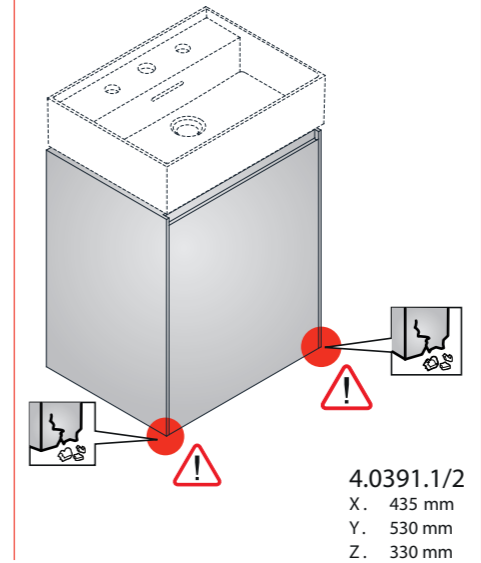
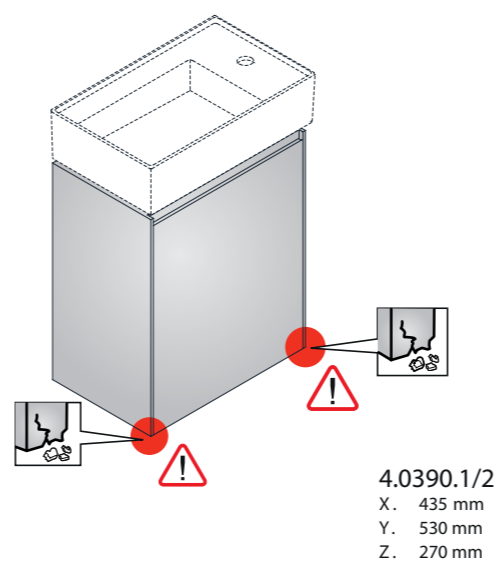
4.0390.1/2 - 4.0391.1/2 - 4.0350.1/2

DE Garantie/Haftung nur bei Montage gemäss Anleitung durch eine konzeSSIONIERTE Fachkraft und gemäss der örtlichen Vorschriften.
 FR Garantie/responsabilité uniquement assurées en cas de montage conforme au mode d'emploi, effectué par un spécialiste concessionnaire et en fonction des prescriptions locales.
 IT Garanzia/responsabilità assicurata soltanto in caso di montaggio conforme alle istruzioni per l'uso e eseguito da uno specialista concessionario in funzione delle prescrizioni locali.
 EN Guarantee/Liability only when assembled by an approved specialist in accordance with the instructions and local regulations.
 ES Garantía/responsabilidad sólo cuando está montado según las instrucciones de un profesional autorizado y de conformidad con la normativa local.
 NL Garantie/aansprakelijkheid enkel bij montage volgens de handleiding door een bevoegde vakman en volgens de lokale voorschriften.
 CS Garance/záruka pouze při montáži, prováděné dle návodu osobou odborně způsobilou s příslušnou koncesí a dle předpisů platných v místě.
 LT Garantija/turtinė atsakomybė suteikiama, jei montavimą pagal instrukciją atlieka kvalifikuotas specialistas pagal vietinius reikalavimus.
 PL Gwarancja/odpowiedzialność: prawna wyłącznie w przypadku montażu wykonanego przez upoważnionego specjalistę zgodnie z instrukcją oraz lokalnymi przepisami.
 HU Garancia/felelősség csak engedélyelt rendelkező szakember által végrehajtott, az útmutatásnak és a helyi előírásoknak megfelelő szerelés esetén.
 BG Гаранция/отговорност само при монтаж в съответствие с ръководството от лицензиран специалист и в съответствие с местните разпоредби.
 DA Garanti/ansvar gælder kun, hvis monteringen er foretaget af en autoriseret fagmand i overensstemmelse med brugsvejledningen og de lokale regler.
 NO Garanti/gjelder kun når erheten er montert av en godkjent spesialist i henhold til instruksjo nene og lokale forskrifter.
 FI Takuu ja vastuuvollisuus ovat voimassa vain, kun laiteen kokoa vatuutettu asiantuntija ohjeiden ja paikallisten määräysten mukaisesti.
 SV Garanti/ansvar gäller bara då en godkänd specialist utfört monteringen i enlighet med instruktio nerna och lokala bestämmelser.
 HR Jamstvo/vrijedi samo ako je montažu izvršio ovlašteno stručno osoblje prema uputama i lokalnim propisima.
 ET Garantii/vestlustus kohib ainult paigaldusloaga spetsialisti tehtud juhendile vastava paigalduse korral ja kohalike eeskirjade järgi.
 LV Garantija ir spēkā tikai tad, ja uzstādīšanu veic licencēts speciālists saskaņā ar instrukcijām un atbilstoši vietējiem noteikumiem.
 PT A garantia só é válida se a instalação for realizada por um técnico autorizado, de acordo com as instruções e os regulamentos locais.
 RO Garanția este valabilă doar în cazul montării conforme cu instrucțiunile de către un specialist concesionat și respectând prevederile locale.
 SK Záruka platí, len ak sa montáž vykoná podľa návodu a ak ju vykoná odborník s oprávnením a v súlade s miestnymi predpismi.
 SL Garancija/jamstvo velja le pri montáži v skladu z navodilom.

KARTELL

KARTELL

LUA



LAUFEN

Laufen Bathrooms AG
 Wahlenstrasse 46
 CH-4242 Laufen, Switzerland
 www.laufen.com

