

Rebris S

Einhebel-Waschtischmischer 110 CoolStart mit Metall Zugstangen-Ablaufgarnitur

Oberfläche: **Chrom** Artikelnummer: **72527000**



Beschreibung

Merkmale

- besteht aus: Einhebel-Waschtischmischer, Ablaufgarnitur
- ComfortZone: 110
- Ausladung: 133 mm
- Auslaufhöhe: 109 mm
- Griffvariante: Hebelgriff
- Strahlart: Normalstrahl
- maximale Durchflussmenge bei 3 bar: 5 l/min
- Keramikmischsystem
- Temperaturbegrenzung einstellbar
- für Durchlauferhitzer geeignet
- Zugstangen-Ablaufgarnitur G 1¼
- Material Ablaufventil: Metall
- Anschlussart: G ¾ Anschlusschläuche
- Anschlussgröße: DN15
- Kaltwasser in Griff-Grundstellung
- Strahlregler einfach mit Hilfe einer Münze und ohne Werkzeug entnehmbar
- EU-Taxonomie: max. 6 l/min - wesentlicher Beitrag (SC) möglich
- PA-IX 38265/IO

Technologie



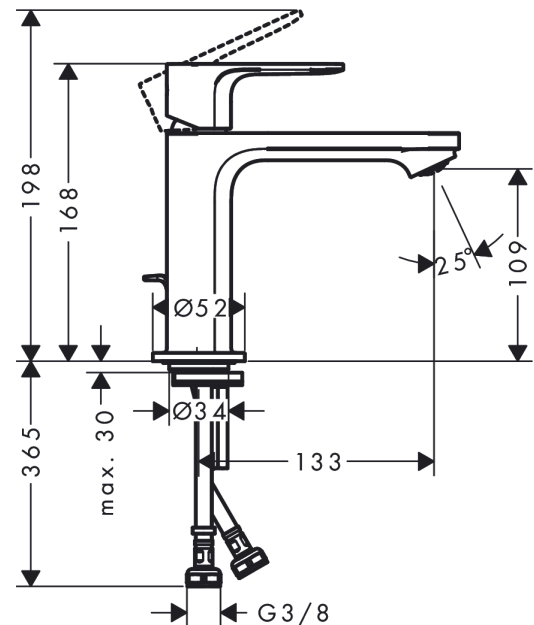
Designpreise



Produktabbildung



Maßzeichnung



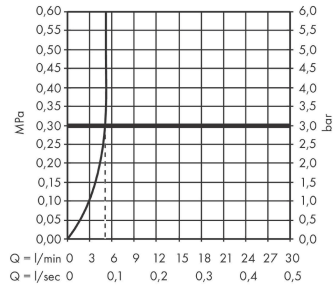
Rebris S

Einhebel-Waschtismischer 110 CoolStart mit Metall Zugstangen-Ablaufgarnitur

Oberfläche: **Chrom** Artikelnummer: **72527000**



Durchflussdiagramm



Rebris S

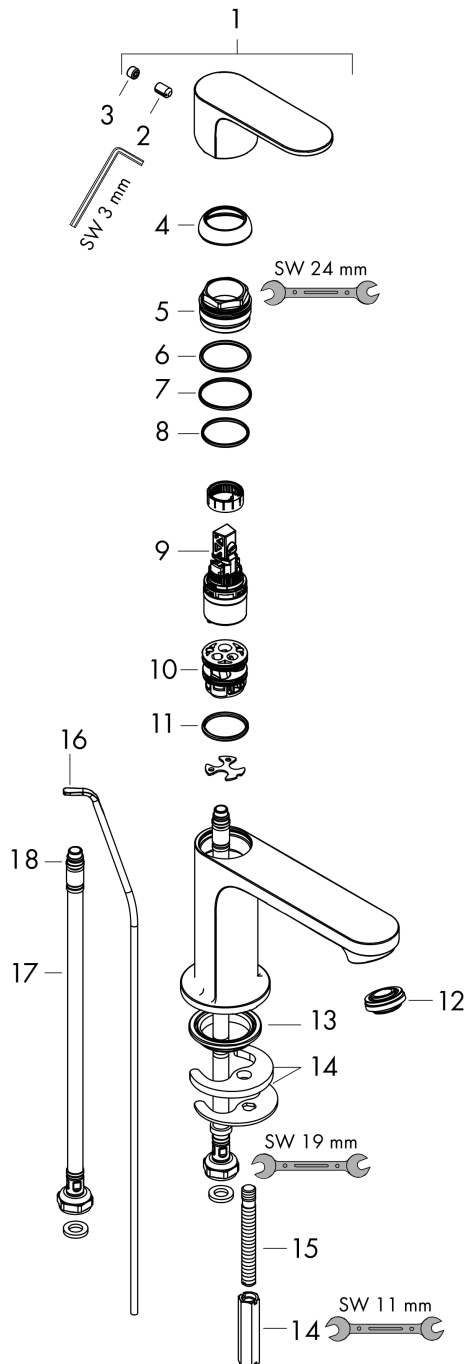
Einhebel-Waschtischmischer 110 CoolStart mit Metall Zugstangen-Ablaufgarnitur

Oberfläche: **Chrom** Artikelnummer: **72527000**



Explosionszeichnung

Baujahr: >10/22



Rebris S

Einhebel-Waschtischmischer 110 CoolStart mit Metall Zugstangen-Ablaufgarnitur

Oberfläche: **Chrom** Artikelnummer: **72527000**



Ersatzteilliste

Baujahr: >10/22

Pos.	Beschreibung	Artikelnummer	PG	VE
1	Griff	94644000	10	1
2	Madenschraube M6x10 DIN 916	96029000	1	1
3	Griffstopfen	95704000	1	1
4	Kappe	98863000	10	1
5	Mutter	98864000	9	1
6	O-Ring 24x2	98388000	1	1
7	O-Ring 27x1,5	92527000	4	1
8	O-Ring 25x1,5	98146000	1	1
9	Kartusche kpl.	95973001	12	1
10	Adapter für Kartusche	95975000	3	1
11	O-Ring 23x2	98398000	1	1
12	Luftsprudler M24x1 (5 l/min)	94364000	3	1
13	Dichtung Ø 42	98722000	2	1
14	Schaftbefestigung kpl.	96016000	8	1
15	Schraube M8 x 68	97736000	2	1
16	Zugstange	96657000	4	1
17	Anschlussschlauch 450 mm M8x0,75 G3/8	97206000	8	1
18	O-Ring 6,6x1,6	93019000	1	1
a	Ablaufventil	94139000	98	1
b	Ablaufventil	94139007	99	1