

Rebris E

Einhebel-Waschtischmischer Unterputz für Wandmontage mit Auslauf 20 cm

Oberfläche: **Chrom** Artikelnummer: **72568000**



Beschreibung

Merkmale

- besteht aus: Einhebel-Waschtischmischer Unterputz für Wandmontage, Ablaufgarnitur
- Ausladung: 200 mm
- Griffvariante: Hebelgriff
- Strahlart: Normalstrahl
- maximale Durchflussmenge bei 3 bar: 5 l/min
- Keramikmischsystem
- Temperaturbegrenzung einstellbar
- für Durchlauferhitzer geeignet
- unverschleißbare Ablaufgarnitur
- Material Ablaufventil: Metall
- Anschlussart: Grundkörper
- Anschlussgröße: DN15
- Griff rechts oder links positionierbar, abhängig von der Installation des Grundkörpers
- EU-Taxonomie: max. 6 l/min - wesentlicher Beitrag (SC) möglich
- DVGW-NW-6512DN0343
- PA-IX 38268/IO

Technologie



Designpreise



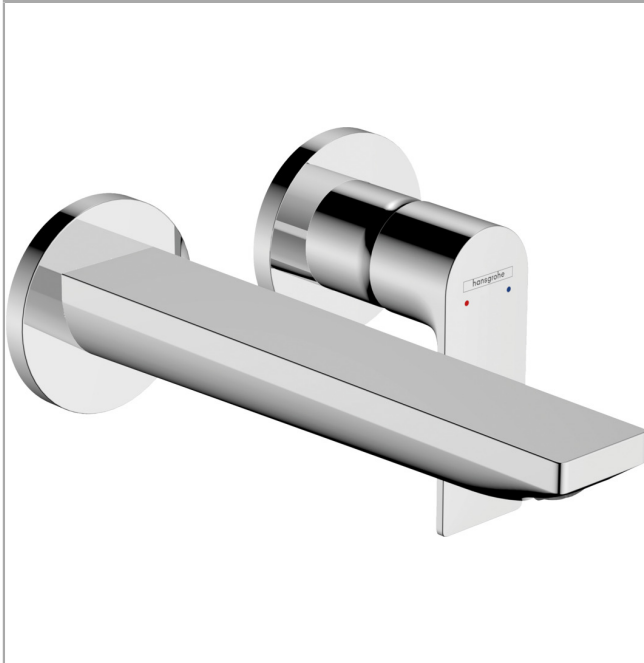
reddot winner 2022



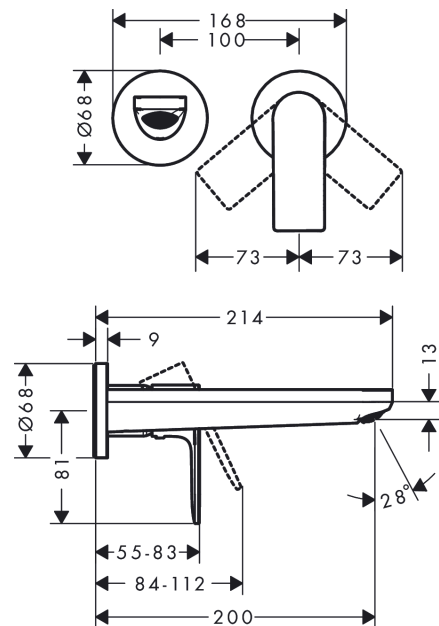
Zertifikate / Nachhaltigkeit



Produktabbildung



Maßzeichnung



Rebris E

Einhebel-Waschtismischer Unterputz für Wandmontage mit Auslauf 20 cm

Oberfläche: **Chrom** Artikelnummer: **72568000**



Durchflussdiagramm

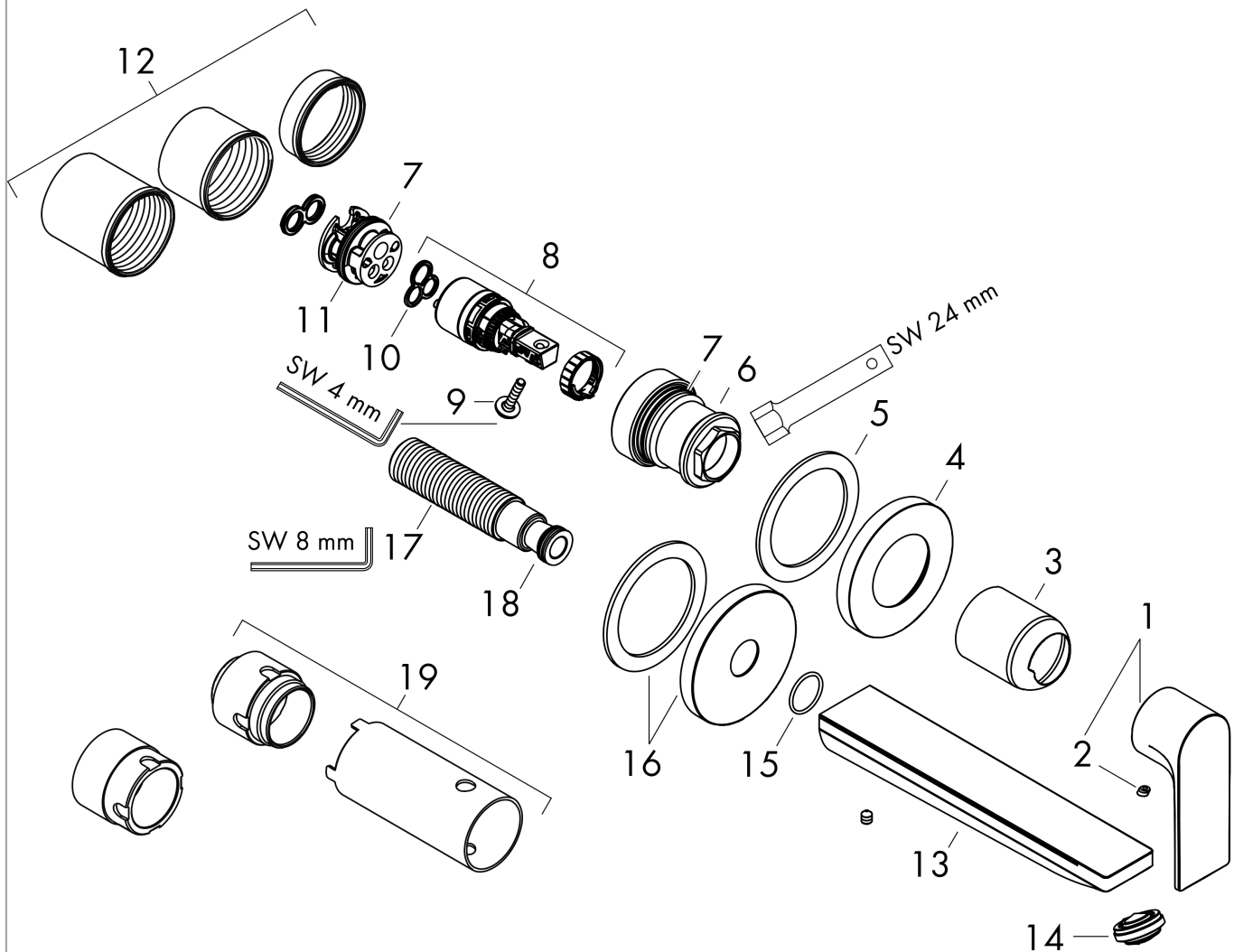


Rebris E
Einhebel-Waschtismischer Unterputz für Wandmontage mit Auslauf 20 cm
 Oberfläche: **Chrom** Artikelnummer: **72568000**



Explosionszeichnung

Baujahr: >06/22



Rebris E

Einhebel-Waschtismischer Unterputz für Wandmontage mit Auslauf 20 cm

Oberfläche: Chrom Artikelnummer: 72568000



Ersatzteilliste

Baujahr: >06/22

Pos.	Beschreibung	Artikelnummer	PG	VE
1	Griff	94650000	10	1
2	Griffstopfen	96338000	1	1
3	Hülse	93053000	9	1
4	Rosette Ø 68 mm	93052000	8	1
5	Unterlagscheibe	97600000	4	1
6	Mutter	93141000	9	1
7	O-Ring 26x2	98147000	1	1
8	Kartusche kpl.	95973001	12	1
9	Sicherungsschraube	95140000	2	1
10	Dichtung	98865000	8	1
11	Adapter für Kartusche	95634000	4	1
12	Gewindehülsen Set	97971000	9	1
13	Auslauf 220 mm	94651000	14	1
14	Luftsprudler M24x1 (5 l/min)	94364000	3	1
15	O-Ring 18x1,5	98231000	1	1
16	Rosette für Auslauf	93987000	12	1
17	Anschlußnippel G½	95626000	10	1
18	O-Ring 13x2	98128000	1	1
19	Verlängerung 25 mm für 13622180	31971000	98	1
a	Grundkörper	13622180	98	1
b	Ablauf	50001000	98	1
c	Adapter für vertauschte Anschlüsse	93819000	16	1