

Raindance Select E
Showerpipe 300 3jet mit ShowerTablet Select 300
 Oberfläche: **Weiß/Chrom** Artikelnummer: **27127400**



Beschreibung

Merkmale

- besteht aus: Brauseschlauch, Kopfbrause, Handbrause, Brausethermostat, Brausehalter, Brausestange
- Kopfbrause Raindance Select E 300 3jet
- Brausekopfgröße Kopfbrause: 300 x 190 mm
- Strahlart Kopfbrause: RainAir, Rain, RainStream
- komfortable Strahlartenumstellung durch Select-Taste
- Oberfläche Strahlscheibe: weiß
- Ablage aus Sicherheitsglas
- Oberfläche Ablage: weißglas
- Durchflussmenge RainAir Strahl bei 3 bar: 16 l/min
- Durchflussmenge Rain Strahl bei 3 bar: 16 l/min
- Durchflussmenge RainStream Strahl bei 3 bar: 19 l/min
- Strahlart Handbrause: RainAir, Rain, Whirl
- maximale Durchflussmenge für Showerpipe bei 3 bar: 19 l/min
- Mindestfließdruck: 2 bar
- min. Betriebsdruck: 2 bar
- max. Betriebsdruck: 10 bar
- Kopfbrause im Winkel 10° nach vorn geneigt
- Brausestangenbreite: 40 mm
- Brausearmlänge Kopfbrause: 380 mm
- CoolContact am Thermostat: Verhindert ein Aufheizen des Gehäuses und macht Duschen so noch sicherer
- Thermostat ShowerTablet Select 300
- Sicherheitssperre bei 40°C
- einstellbare Heißwasserbegrenzung
- für Durchlauferhitzer geeignet
- Montageart: Aufputzinstallation
- Anschlussgröße: DN15
- Anschlussgewinde: G ½
- Stichmaß: 150 ± 12 mm
- Eigensicher gegen Rückfließen
- bei Montage auf bestehenden G ¾ Anschluss wird der Adapter # 02026000 benötigt
- 2 Verbraucher

Technologie



Zertifikate / Nachhaltigkeit



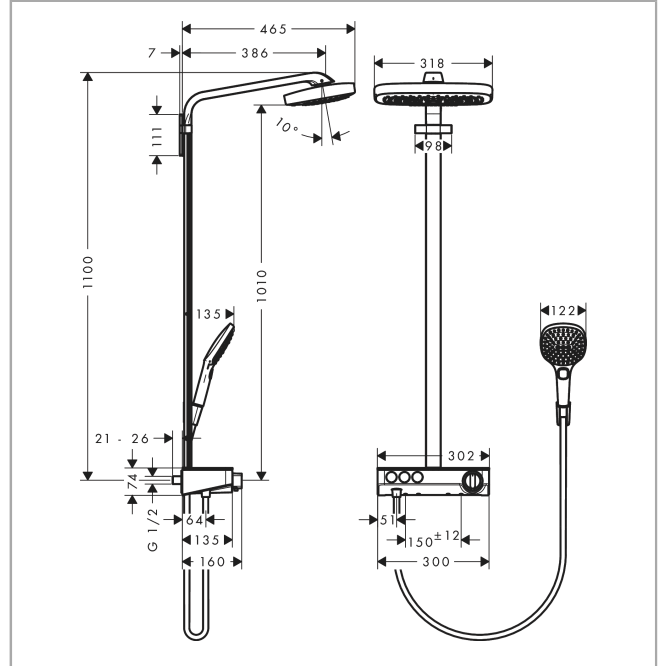
Raindance Select E
Showerpipe 300 3jet mit ShowerTablet Select 300
 Oberfläche: **Weiß/Chrom** Artikelnummer: **27127400**



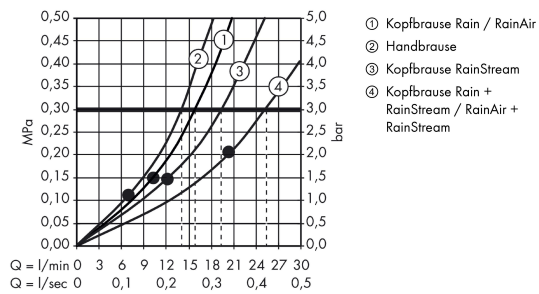
Produktabbildung



Maßzeichnung



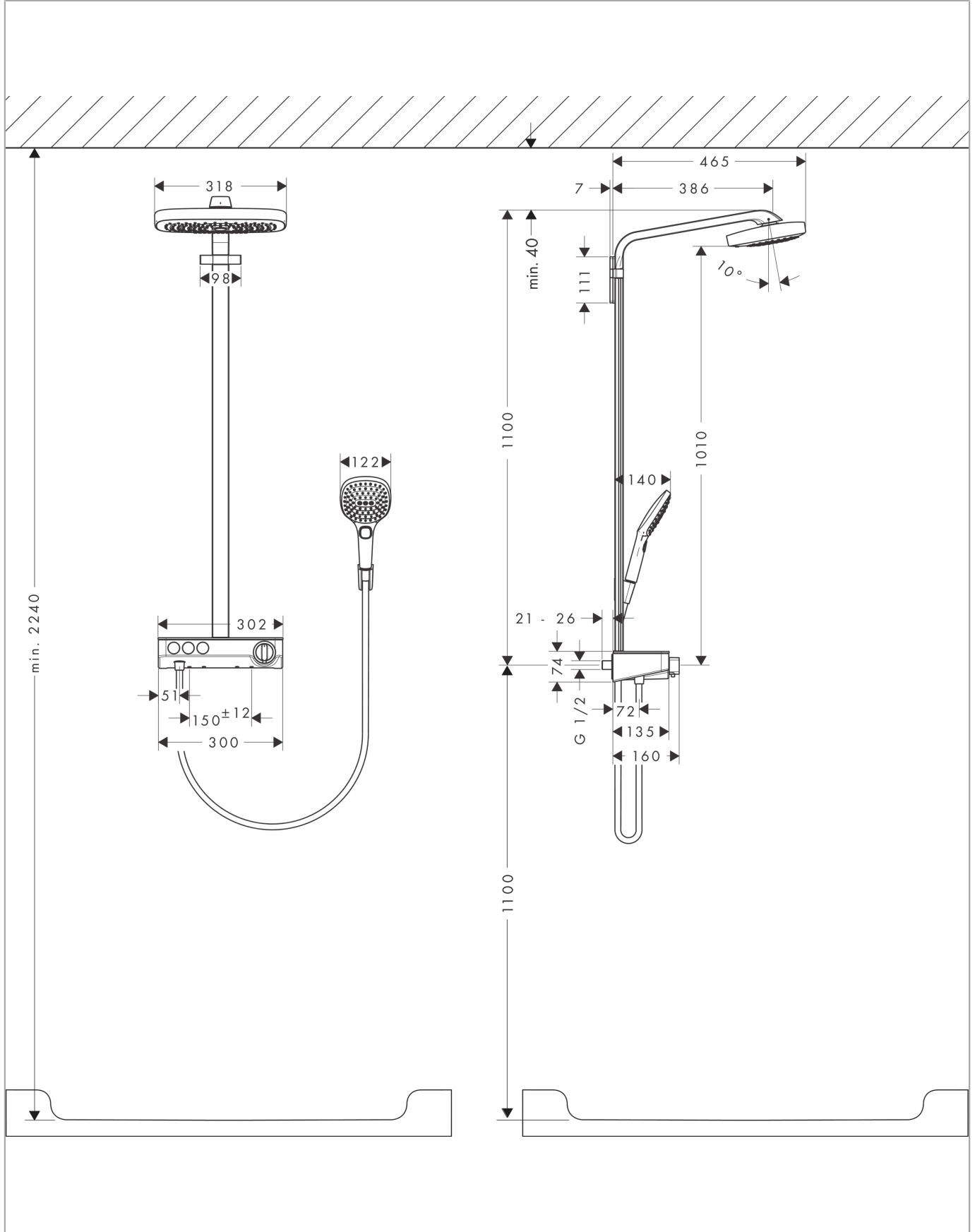
Durchflussdiagramm



Raindance Select E
Showerpipe 300 3jet mit ShowerTablet Select 300
 Oberfläche: Weiß/Chrom Artikelnummer: 27127400



Einbaubeispiel

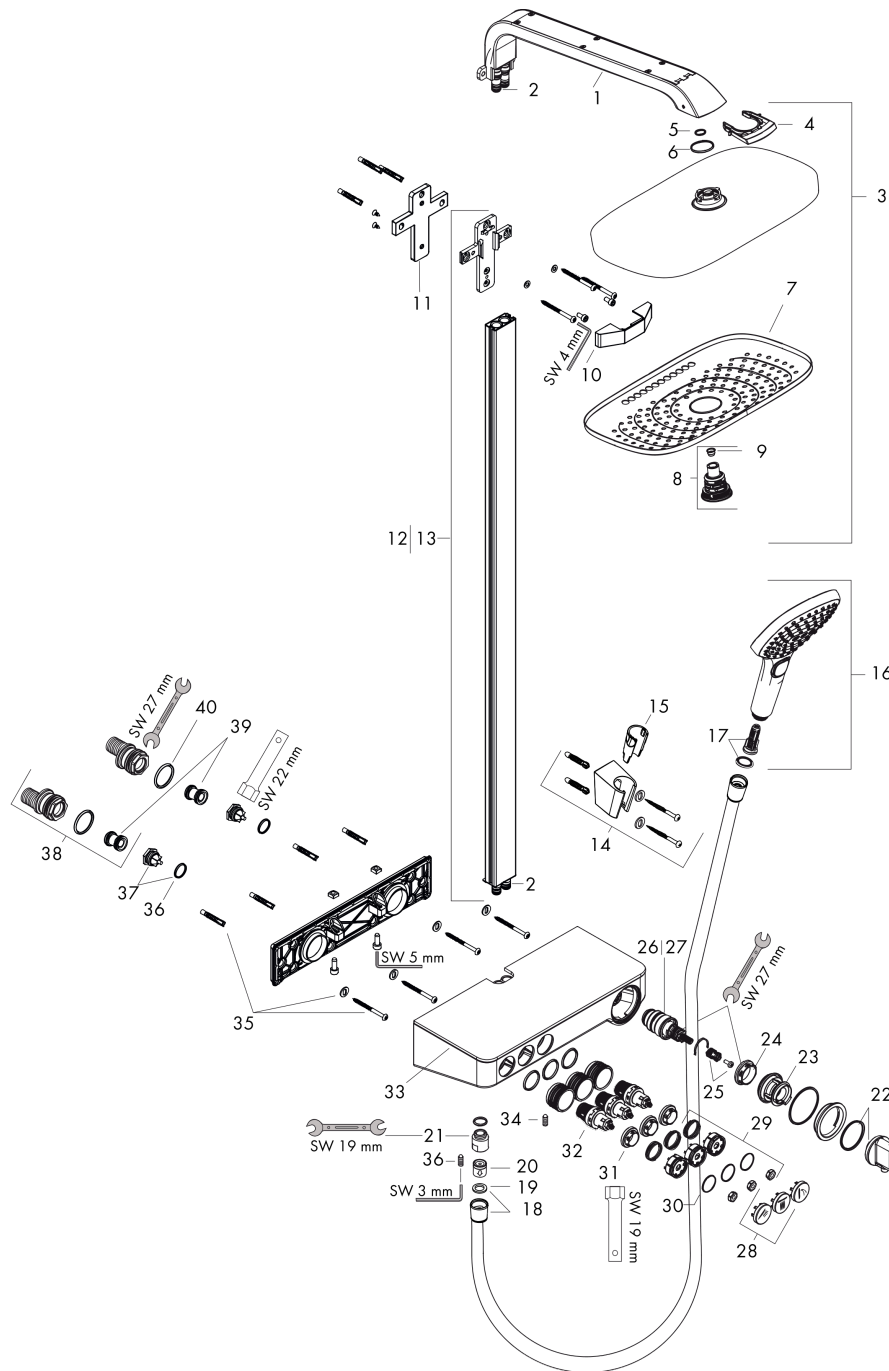


Raindance Select E
Showerpipe 300 3jet mit ShowerTablet Select 300
 Oberfläche: **Weiß/Chrom** Artikelnummer: **27127400**



Explosionszeichnung

Baujahr: >06/19



Raindance Select E
Showerpipe 300 3jet mit ShowerTablet Select 300
 Oberfläche: **Weiß/Chrom** Artikelnummer: **27127400**



Ersatzteilliste

Baujahr: >06/19

Pos.	Beschreibung	Artikelnummer	PG	VE
1	Brausearm	92140000	19	1
2	O-Ring 9x1,5	98117000	1	1
3	Kopfbrause	92139400	21	1
4	Klammer	98481000	3	1
5	O-Ring 12x1,5	98430000	1	1
6	O-Ring 28x2	98194000	1	1
7	Strahlscheibe kpl.	92148400	16	1
8	Umsteller kpl.	98343000	12	1
9	Sieb	97735000	1	1
10	Abdeckung	92142000	8	1
11	Fliesenausgleichsscheibe 7 mm	92143000	10	1
12	Rohr inkl. Abdeckung (900 mm)	92141000	19	1
13	Rohr inkl. Abdeckung (1000 mm)	92467000	19	1
14	Handbrausenhalter	28331000	98	1
15	Futter	98918000	1	1
16	Handbrause	26520400	98	1
17	Filtereinsatz	97708000	2	1
18	Brauseschlauch Isiflex'B 1,60 m	28276000	98	1
19	Dichtung	98058000	1	1
20	Rückflußverhinderer-Set DW 15	94074000	5	1
21	O-Ring 14x2	98129000	1	1
22	Thermostatgriff	98369000	13	1
23	Anschlagscheibe	98370000	2	1
24	Mutter	98913000	6	1
25	Schnappeinsatz mit Schraube	92136000	6	1
26	Temperatur Regeleinheit	98282000	14	1
27	Regeleinheit für vertauschte Anschlüsse	92373000	18	1
28	Symbole-Set	98367000	10	1
29	Feder mit Hülse	92340000	4	1
30	O-Ring 20x1	98140000	1	1
31	Mutter	98368000	4	1
32	Absperreinheit (AVP)	95758000	14	1
33	AP-Haube	92165400	19	1
34	Madenschraube M6x16 inkl. O-Ring 29x3	98372000	3	1
35	Befestigungsteile	96179000	4	1
36	O-Ring 17x2	98199000	1	1
37	Rückflussverhinderer (druckbeständig bis 2 MPa)	95773000	8	1
38	S-Anschluss Set	95772000	13	1
39	Schalldämpfer	96429000	2	1
40	O-Ring 29x3	98371000	2	1
a	Sonder-S-Anschlüsse mit Rosette	98293000	22	1

Raindance Select E
Showerpipe 300 3jet mit ShowerTablet Select 300
 Oberfläche: **Weiß/Chrom** Artikelnummer: **27127400**



Ersatzteilliste

Baujahr: >06/19

Pos.	Beschreibung	Artikelnummer	PG	VE
b	Absperreinheit (AVP spezial)	92361000	14	1
c	Adapter für S-Anschluss	02026000	98	1
d	O-Ring 13x1,5	98475000	1	1