

## ANTAO AUFSATZWASCHBECKEN ASYMMETRISCH

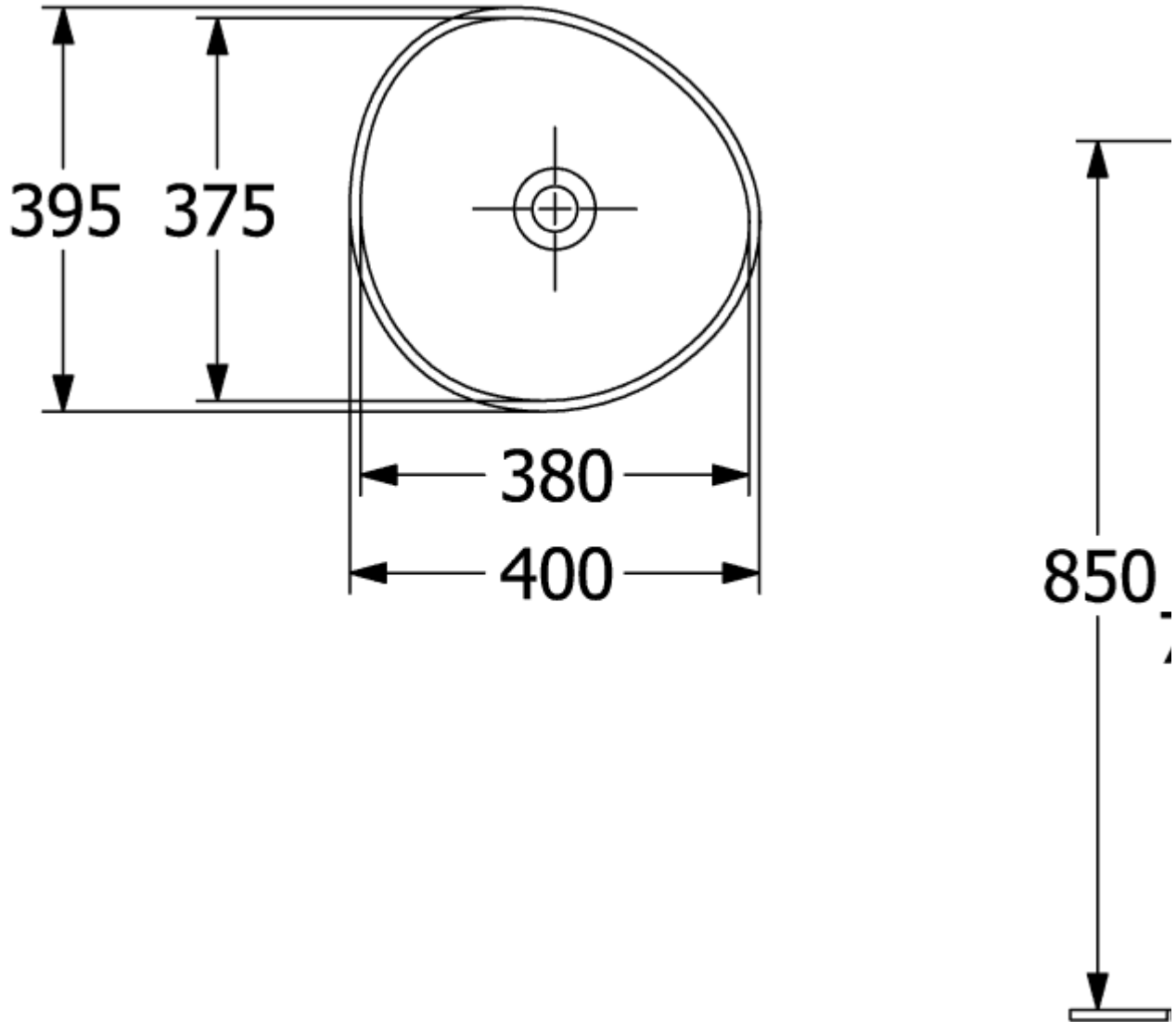
### PRODUKTINFORMATION



Artikeltitel	Villeroy & Boch Antao Aufsatzwaschbecken, 400 x 395 x 145 mm, Weiß Alpin CeramicPlus, ohne Überlauf
Artikelnummer	4A7240R1
Montage / Montagetyp	Aufsatz
Lieferumfang	1 x Aufsatzwaschbecken , 1 x Befestigungssatz 1 x Ausschnittschablone 1 x nicht verschließbares Ablaufventil mit keramischer Ventilabdeckung
Tiefe in mm	395
Breite in mm	400
Höhe in mm	145
Innentiefe in mm	115
Kollektion	Antao
Geeignet für	Wandauslaufarmatur, passendes Villeroy & Boch-Möbel Armatur mit erhöhtem Standfuß
Material	TitanCeram
Oberfläche	glänzend
Farbbezeichnung der Farbe	Weiß Alpin CeramicPlus
Mit Überlauf	Nein
Form	Asymmetrisch
Farbbezeichnung	Weiß Alpin
Antibakterielle Oberfläche (mit AntiBac)	Nein
Leichte Oberflächenreinigung (mit CeramicPlus)	Ja
Unterseite des Waschbeckens	ungeschliffen
Anzahl der Becken	1

TECHNISCHE ZEICHNUNGEN

4A7240R1



4A7240R1

