

Raindance E

Kopfbrause 240 1jet mit Brausearm

Oberfläche: **Chrom** Artikelnummer: **27370000**



Beschreibung

Merkmale

- besteht aus: Kopfbrause, Brausearm
- Brausekopfgröße: 250 x 150 mm
- Strahlart: RainAir
- Durchflussmenge RainAir Strahl bei 3 bar: 17,6 l/min
- maximale Durchflussmenge bei 3 bar: 17,6 l/min
- Mindestfließdruck: 1,1 bar
- Kugelgelenk: Kopfbrause im Winkel verstellbar
- Material Strahlscheibe: Metall
- Brausearmlänge: 240 mm
- Strahlscheibe zur Reinigung abnehmbar
- Montage: Wand
- Anschlussgewinde: G 1/2
- für Durchlauferhitzer geeignet
- P-IX 19239/IB

Technologie



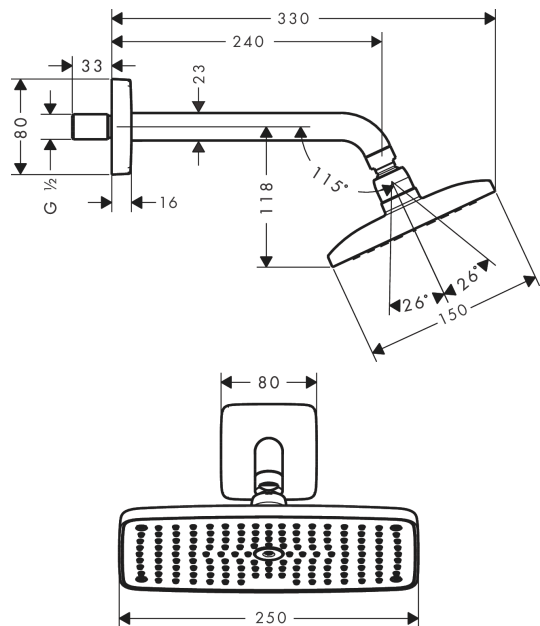
Zertifikate / Nachhaltigkeit



Produktabbildung



Maßzeichnung



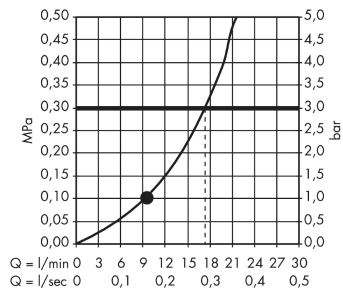
Raindance E

Kopfbrause 240 1jet mit Brausearm

Oberfläche: **Chrom** Artikelnummer: **27370000**



Durchflussdiagramm

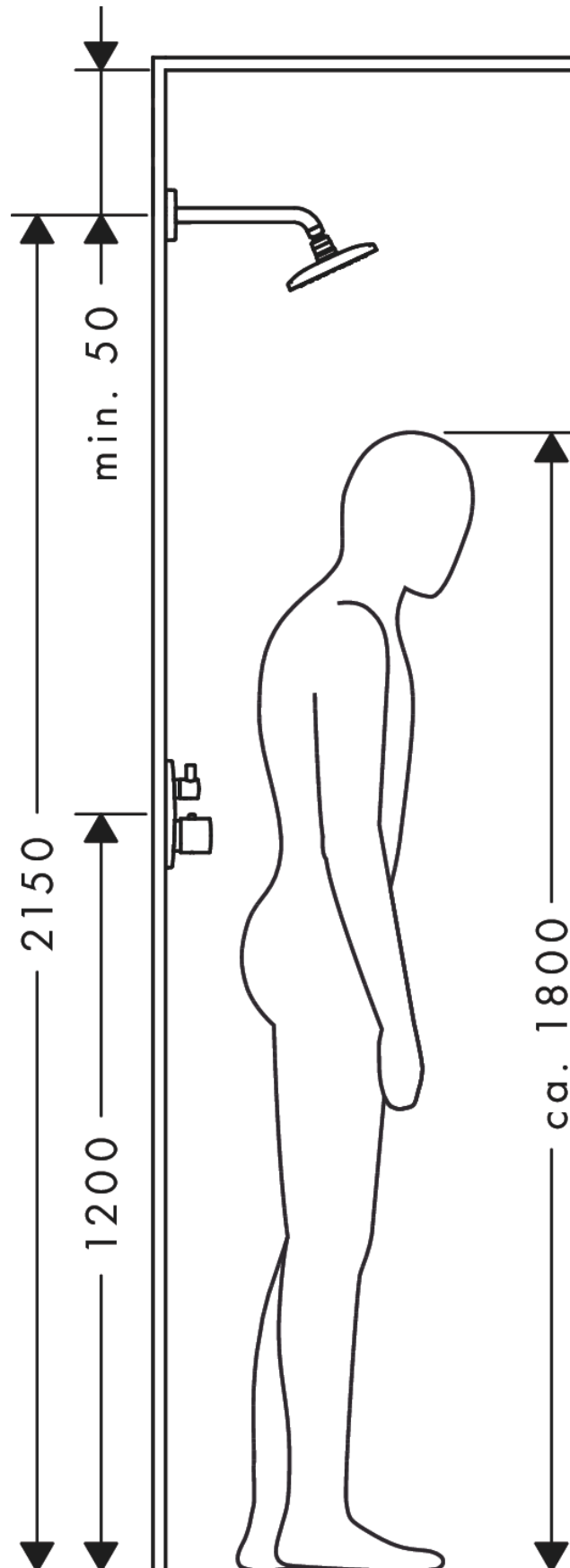


Die Verbrauchswerte wurden praxisnah mit den dazugehörigen Armaturen (Thermostat/Mischer/Unterputzventil) gemessen.

Raindance E
Kopfbrause 240 1jet mit Brausearm
 Oberfläche: **Chrom** Artikelnummer: **27370000**



Einbaubeispiel

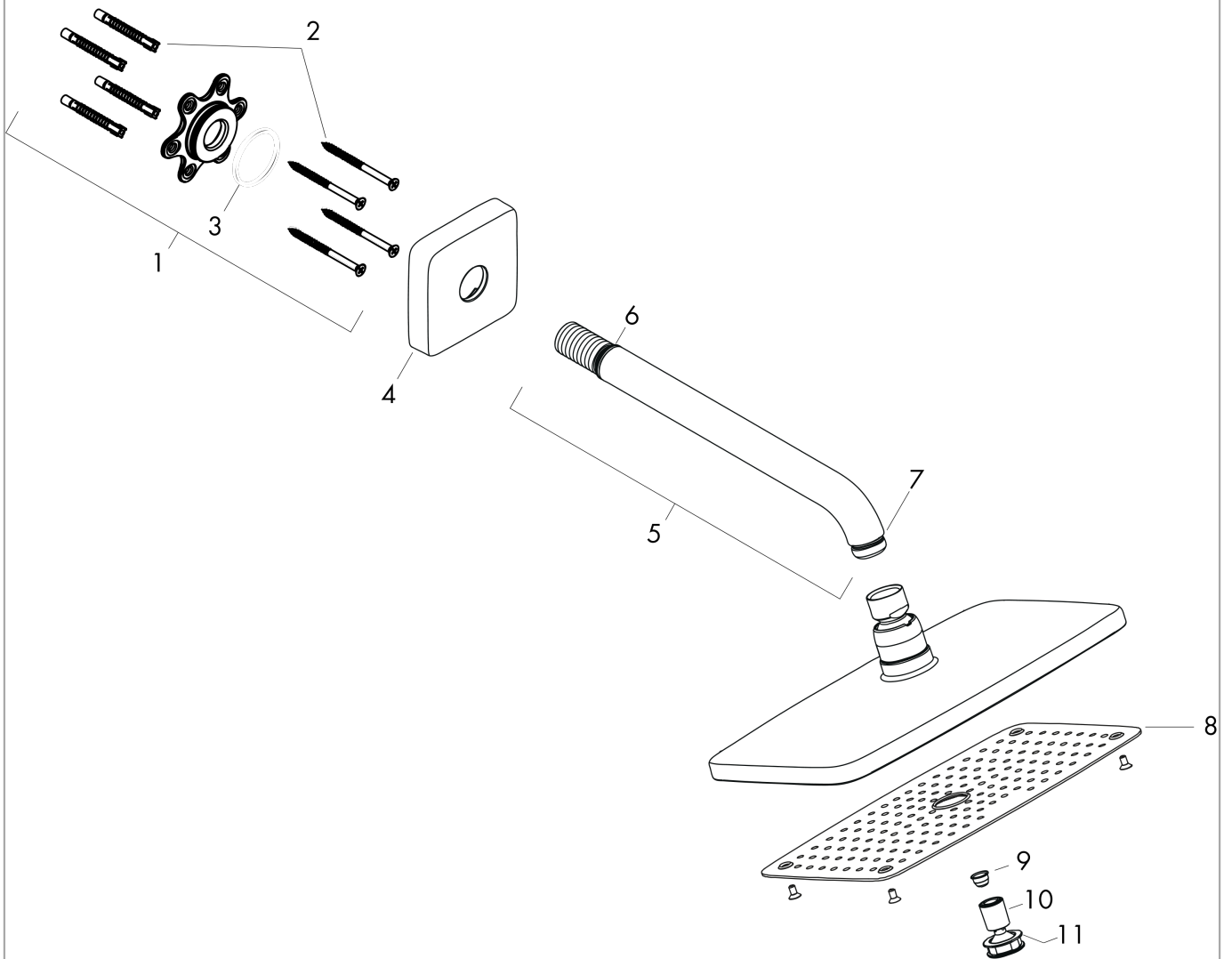


Raindance E
Kopfbrause 240 1jet mit Brausearm
 Oberfläche: **Chrom** Artikelnummer: **27370000**



Explosionszeichnung

Baujahr: >12/20



Raindance E
Kopfbrause 240 1jet mit Brausearm
 Oberfläche: **Chrom** Artikelnummer: **27370000**



Ersatzteilliste

Baujahr: >12/20

Pos.	Beschreibung	Artikelnummer	PG	VE
1	Befestigungssatz	95208000	11	1
2	Befestigungsteile	40916000	2	1
3	O-Ring 34x2	98383000	2	1
4	Rosette	95515000	8	1
5	Brausearm	92150000	14	1
6	O-Ring 20x1,5	98197000	1	1
7	O-Ring 16x2	98133000	1	1
8	Strahlscheibe kpl.	92294000	14	1
9	Sieb	97735000	1	1
10	Luftdüse	95416000	9	1
11	O-Ring 15x2	98163000	1	1