

Croma

Showerpipe 220 1jet EcoSmart mit Thermostat

Oberfläche: **Chrom** Artikelnummer: **27188000**

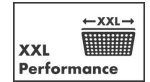


Beschreibung

Merkmale

- besteht aus: Kopfbrause, Handbrause, Brausethermostat, Brauseschlauch, Handbrausehalterung, Brausestange
- Kopfbrause Croma 220
- Brausekopfgröße Kopfbrause: 220 mm
- Strahlart Kopfbrause: RainAir
- Durchflussmenge RainAir Strahl bei 3 bar: 9 l/min
- Strahlart Handbrause: Rain, Massagestrahl, Shampoostrahl, Normalstrahl
- Durchfluss für Handbrause bei 3 bar: 9 l/min
- maximale Durchflussmenge für Showerpipe bei 3 bar: 9 l/min
- Mindestfließdruck: 1,7 bar
- min. Betriebsdruck: 1,7 bar
- max. Betriebsdruck: 10 bar
- Kugelgelenk: Kopfbrause im Winkel verstellbar
- Steigrohr in der Höhe ablängbar
- Brausestangendurchmesser: 22 mm
- höhenverstellbare Handbrausehalterung
- Brausearmlänge Kopfbrause: 400 mm
- schwenkbarer Brausearm
- Thermostat Ecostat Comfort
- Sicherheitssperre bei 40°C
- einstellbare Heißwasserbegrenzung
- für Durchlauferhitzer geeignet
- Montageart: Aufputzinstallation
- Anschlussgröße: DN15
- Anschlussgewinde: G ½
- Stichmaß: 150 ± 12 mm
- variable Wandstütze
- Eigensicher gegen Rückfließen
- 2 Verbraucher
- PA-IX 19990/IBO

Technologie



Zertifikate / Nachhaltigkeit



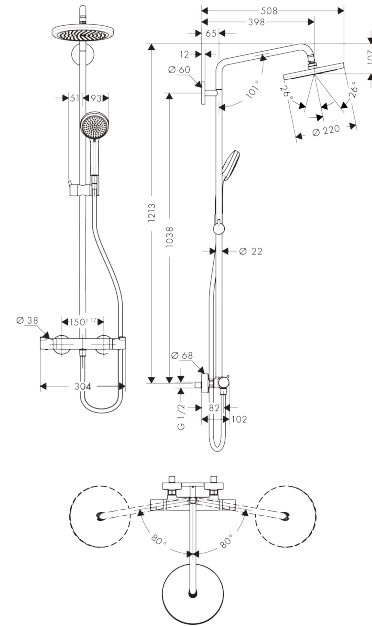
Croma
Showerpipe 220 1jet EcoSmart mit Thermostat
 Oberfläche: **Chrom** Artikelnummer: **27188000**



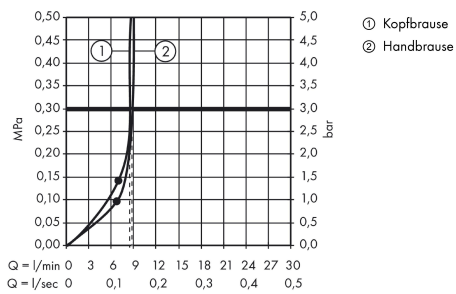
Produktabbildung



Maßzeichnung



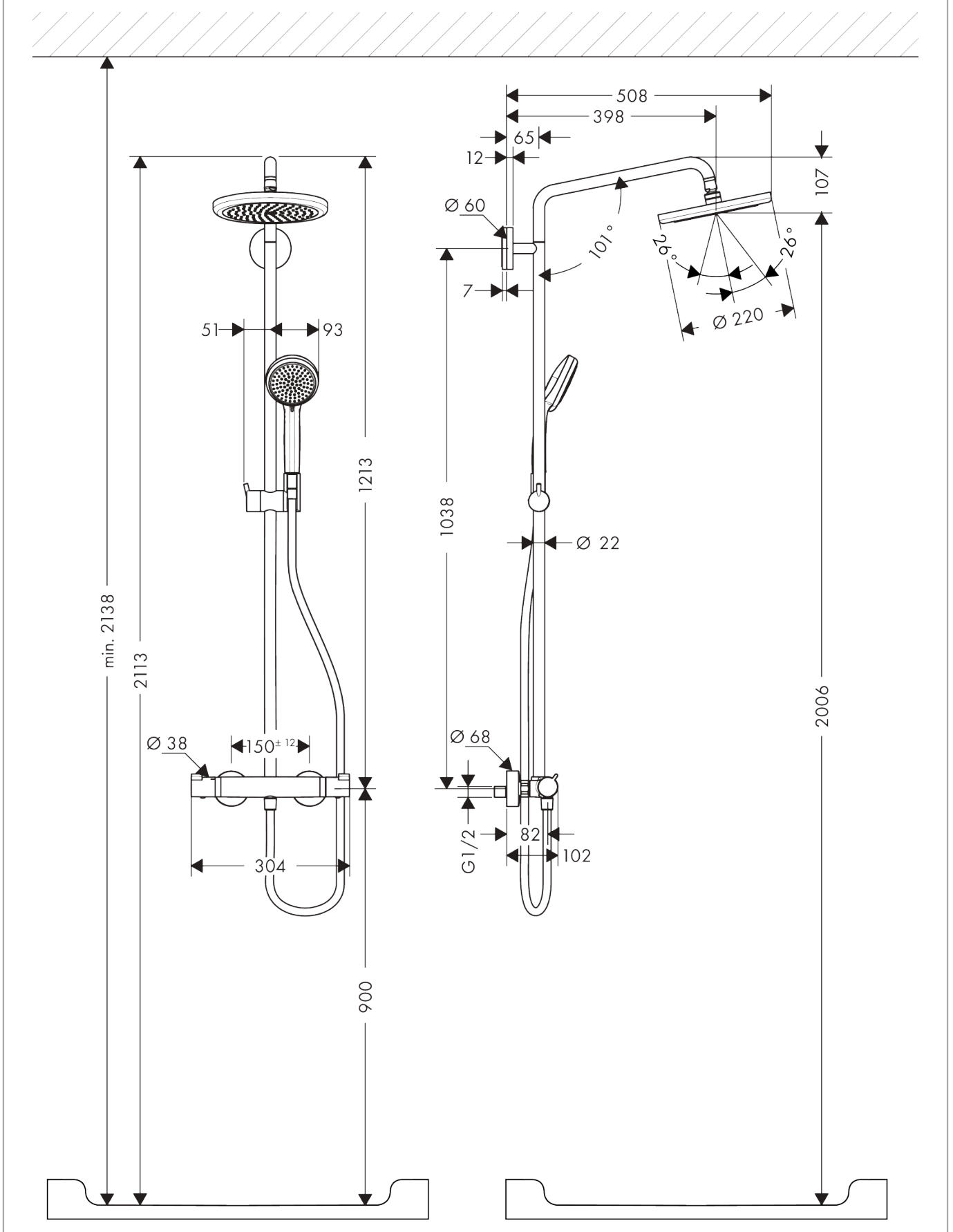
Durchflussdiagramm



Croma
Showerpipe 220 1jet EcoSmart mit Thermostat
 Oberfläche: **Chrom** Artikelnummer: **27188000**



Einbaubeispiel

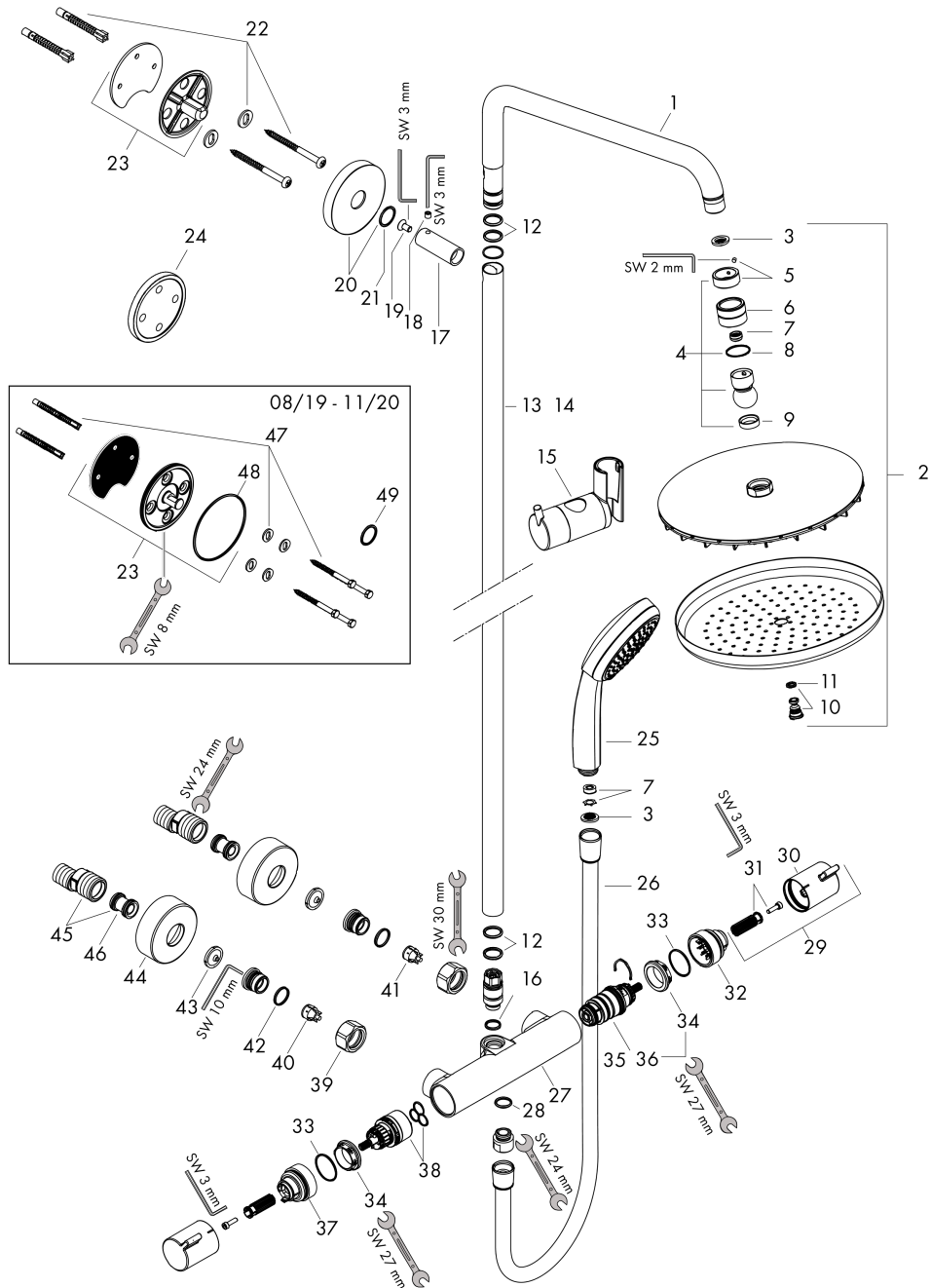


Croma
Showerpipe 220 1jet EcoSmart mit Thermostat
 Oberfläche: **Chrom** Artikelnummer: **27188000**



Explosionszeichnung

Baujahr: >08/19



Croma

Showerpipe 220 1jet EcoSmart mit Thermostat

Oberfläche: **Chrom** Artikelnummer: **27188000**



Ersatzteilliste

Baujahr: >08/19

Pos.	Beschreibung	Artikelnummer	PG	VE
1	Brausearm	95985000	15	1
2	Kopfbrause	26465000	98	1
3	Siebichtung	94246000	1	1
4	Kugelgelenk	98941000	9	1
5	Sicherungsring	98942000	6	1
6	Mutter	97958000	2	1
7	Durchflussbegrenzer (9 l/min)	95659000	3	1
8	Gleitring	97536000	2	1
9	Dichtung	97606000	2	1
10	Luftdüse (Eco)	95795000	8	1
11	O-Ring 7x2	98419000	1	1
12	O-Ring 15x2,5	98131000	1	1
13	Rohr 1030 mm	95915000	15	1
14	Rohr 1400 mm	95983000	16	1
15	Schieber kompl.	97651000	13	1
16	O-Ring 12x2,5	98230000	1	1
17	Hülse	92166000	9	1
18	Madenschraube M6x5	98447000	1	1
19	Schraube	92137000	2	1
20	Rosette Ø 60 mm	95692000	6	1
21	O-Ring 20x2,5	92602000	2	1
22	Befestigungsteile	96179000	4	1
23	Wandflansch	95688000	8	1
24	Fliesenausgleichsscheibe 7 mm	95239000	5	1
25	Handbrause	28537000	98	1
26	Brauseschlauch Isiflex'B 1,60 m	28276000	98	1
27	Thermostat	92147000	21	1
28	O-Ring 14x2	98129000	1	1
29	Griff	95836000	8	1
30	Druckknopf	92848000	2	1
31	Schnappeinsatz mit Schraube	95843000	3	1
32	Anschlagscheibe	95839000	6	1
33	O-Ring 26x1,5	98390000	1	1
34	Mutter	98913000	6	1
35	Temperatur Regeleinheit	98282000	14	1
36	Regeleinheit für vertauschte Anschlüsse	92373000	18	1
37	Anschlagscheibe für Absperrereinheit	95927000	8	1
38	Absperrereinheit inkl. Umsteller	98283000	12	1
39	Muttern Set	96157000	8	1
40	Rückflussverhinderer (druckbeständig bis 2 MPa)	93136000	8	1
41	Rückflußverhinderer	96737000	8	1

Croma
Showerpipe 220 1jet EcoSmart mit Thermostat
 Oberfläche: **Chrom** Artikelnummer: **27188000**



Ersatzteilliste

Baujahr: >08/19

Pos.	Beschreibung	Artikelnummer	PG	VE
42	O-Ring 17x1,5	98137000	1	1
43	Siebichtung	96922000	3	1
44	Rosette Ø 68 mm	96467000	6	1
45	S-Anschluss Set (±12 mm)	94140000	10	1
46	Schalldämpfer	96429000	2	1
47	Befestigungsteile	98716000	5	1
48	O-Ring 50x2	98187000	1	1
49	O-Ring 20x2	98165000	1	1