

RainDrain Compact
Komplettsset Duschrinne 900 befliesbar für flache Installation
 Oberfläche: Artikelnummer: **56169000**



Beschreibung

Merkmale

- besteht aus: befliesbare Abdeckung, Installationsset, Siphon, Abdeckungsheber, werkseitig vormontiertes Dichtvlies
- Werkstoffgüte Abdeckung: Edelstahl V2A (1.4301)
- Material Installationsset: Edelstahl V2A (1.4301)
- Sperrwasserhöhe: 30 mm
- Nenndurchmesser Anschluss: DN40
- Richtung Auslass: waagrecht
- einfach zu reinigende Oberfläche
- höhenverstellbares Installationsset
- bis zu 27 l/min Ablaufleistung
- Anwendungsbereich: Sanierung, Neubau
- Fliesenstärke: bis 18 mm
- herausnehmbarer Geruchsverschluss
- leicht zu reinigender Siphon
- Abdeckungsheber ermöglicht einfaches Herausnehmen des Fertigsets
- Typ des Geruchsverschlusses: flüssig
- Mindestbauhöhe 43 mm
- Material Siphon: ABS
- Montageart: frei im Raum
- befliesbar
- Tiefe der Fliesenmulde: 12 mm
- geeignet für Primärentwässerung
- minimale Installationshöhe: 63 mm

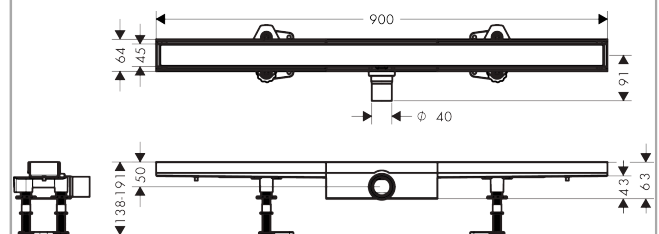
Technologie



Produktabbildung



Maßzeichnung

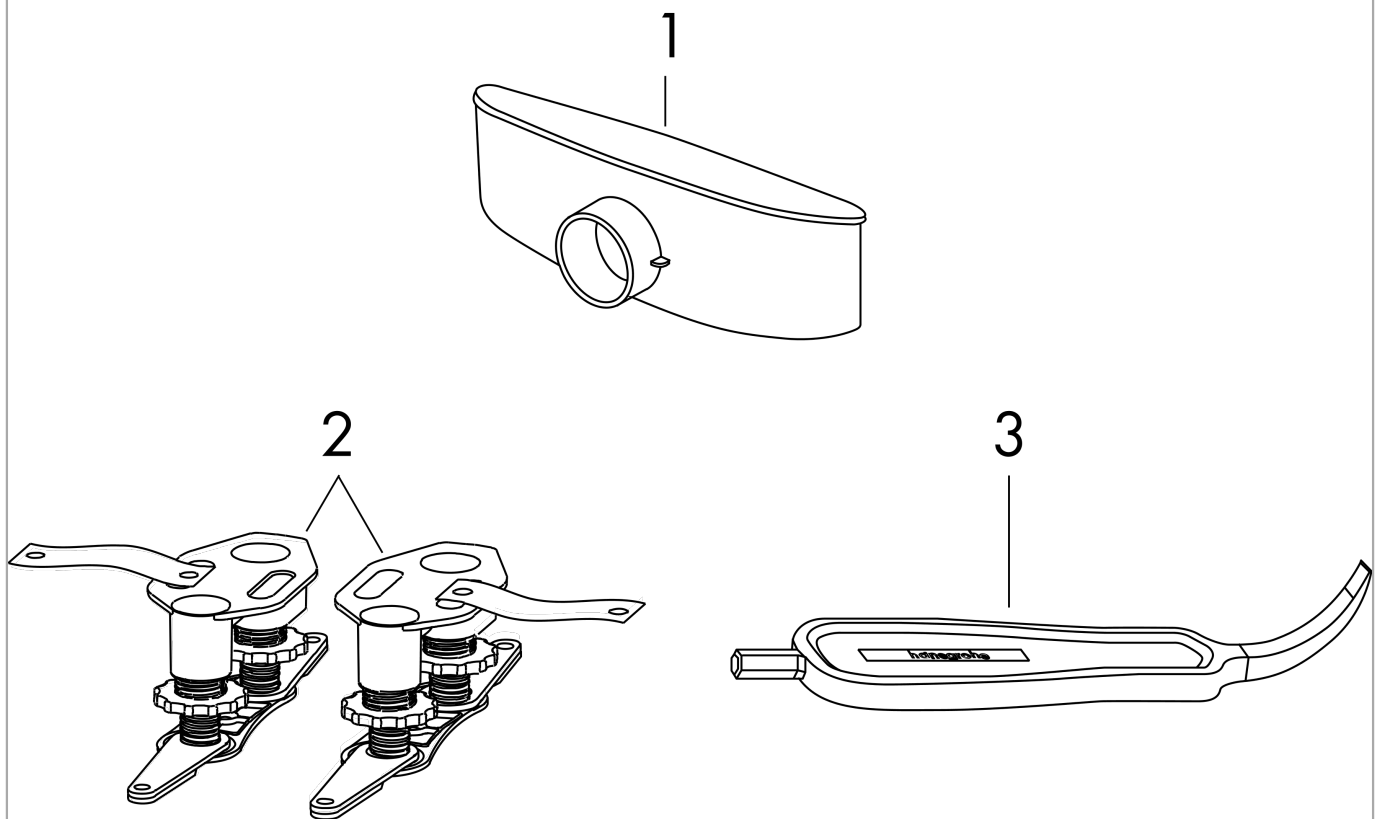


RainDrain Compact
Komplettset Duschrinne 900 befliesbar für flache Installation
 Oberfläche: Artikelnummer: **56169000**



Explosionszeichnung

Baujahr: >01/23



RainDrain Compact
Komplettset Duschrinne 900 befliesbar für flache Installation
 Oberfläche: Artikelnummer: **56169000**



Ersatzteilliste

Baujahr: >01/23

| Pos. | Beschreibung | Artikelnummer | PG | VE |
|------|------------------|---------------|----|----|
| 1 | Sifon kpl. | 94755000 | 10 | 1 |
| 2 | Montagesatz | 94331000 | 10 | 1 |
| 3 | Serviceschlüssel | 94327000 | 7 | 1 |