

RainDrain Allround
Komplettset Duschrinne 900 für Standard-/flache Installation
 Oberfläche: **Edelstahl gebürstet** Artikelnummer: **56188800**



Beschreibung

Merkmale

- besteht aus: Fertigset Duschrinne, Installationsset, werkseitig vormontiertes Dichtvlies, Abdeckungsheber, Siphons
- Werkstoffgüte Abdeckung: Edelstahl V2A (1.4301)
- Sperrwasserhöhe: 28 mm, 50 mm
- Nenndurchmesser Anschluss: DN40, DN50
- Richtung Auslass: waagrecht
- einfach zu reinigende Oberfläche
- höhenverstellbares Installationsset
- Ablaufleistung flache Installation: bis zu 32 l/min
- Ablaufleistung Standardinstallation: bis zu 33 l/min
- Anwendungsbereich: Neubau, Sanierung
- Fliesenstärke: bis 18 mm
- dreh- und verstellbares Siphongehäuse
- leicht zu reinigender Siphon
- Abdeckungsheber ermöglicht einfaches Herausnehmen des Fertigsets
- mit herausnehmbarem Haarsieb
- Typ des Geruchsverschlusses: flüssig
- Material Siphon: ABS, Polypropylen (PP)
- Montageart: frei im Raum
- Auswahl aus zwei verschiedenen Siphons für Standard oder flache Installation
- geeignet für Primärentwässerung
- minimale Installationshöhe: 66 mm (flache Installation), 95 mm (standard Installation)
- güteüberwacht nach DIN EN 1253-3

Technologie



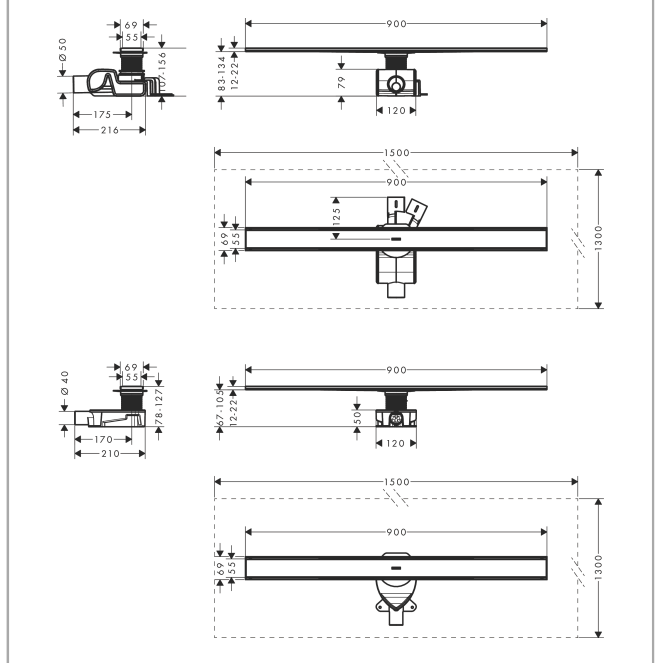
RainDrain Allround
Komplettset Duschrinne 900 für Standard-/flache Installation
 Oberfläche: **Edelstahl gebürstet** Artikelnummer: **56188800**



Produktabbildung



Maßzeichnung

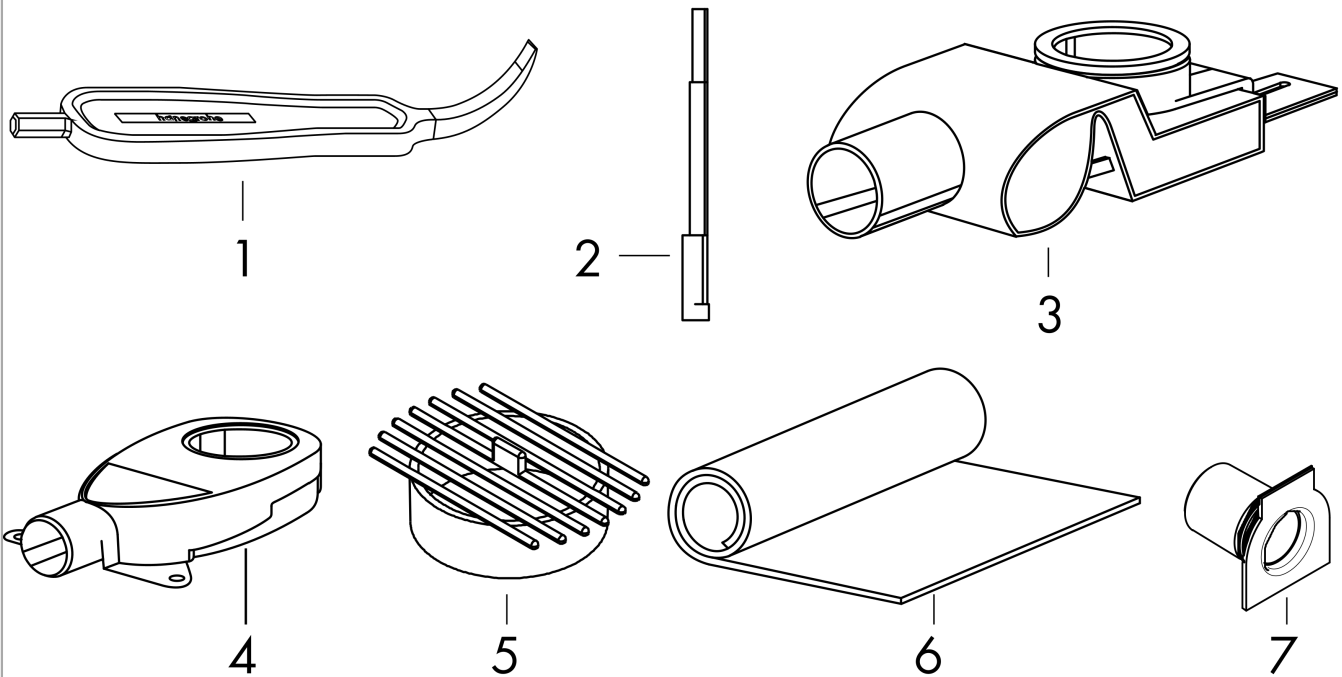


RainDrain Allround
Komplettset Duschrinne 900 für Standard-/flache Installation
 Oberfläche: **Edelstahl gebürstet** Artikelnummer: **56188800**



Explosionszeichnung

Baujahr: >09/23



RainDrain Allround
Komplettset Duschrinne 900 für Standard-/flache Installation
Oberfläche: **Edelstahl gebürstet** Artikelnummer: **56188800**



Ersatzteilliste

Baujahr: >09/23

Pos.	Beschreibung	Artikelnummer	PG	VE
1	Serviceschlüssel	94327000	7	1
2	Stopfen	94761000	7	1
3	Sifon kpl.	94762000	11	1
4	Sifon kpl.	94763000	10	1
5	Haarfangrost	94869000	6	1
6	Dichtung	87127000	0	1
7	Stopfen	94441000	8	1