

Rebris S

Standventil 80 mit Hebelgriff für Kaltwasser oder vorgemischtes Wasser ohne Ablaufgarnitur

Oberfläche: **Chrom** Artikelnummer: **72503000**



Beschreibung

Merkmale

- ComfortZone: 80
- Ausladung: 121 mm
- Auslaufhöhe: 84 mm
- Griffvariante: Hebelgriff
- Strahlart: Normalstrahl
- maximale Durchflussmenge bei 3 bar: 5 l/min
- Keramikmischsystem
- nur für Kaltwasseranschluss
- Anschlussart: G 3/8 Anschlussschlauch
- Anschlussgröße: DN15
- Strahlregler einfach mit Hilfe einer Münze und ohne Werkzeug entnehmbar
- EU-Taxonomie: max. 6 l/min - wesentlicher Beitrag (SC) möglich
- DVGW_NW-6506DN0342
- PA-IX 38263/IO

Technologie



Designpreise



reddot winner 2022



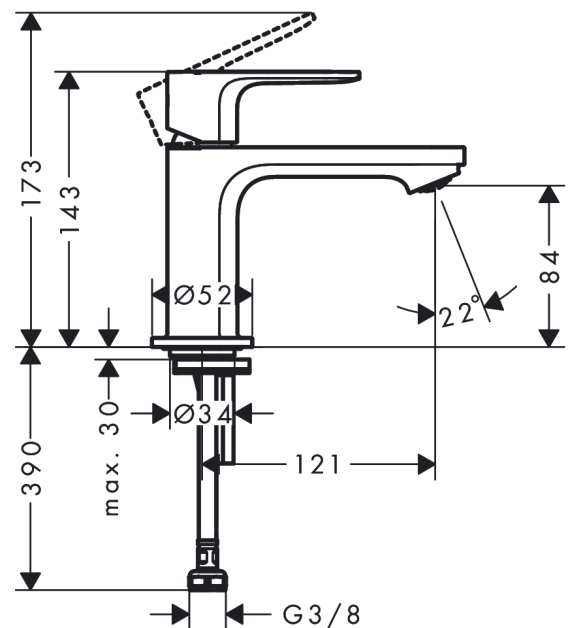
Zertifikate / Nachhaltigkeit



Produktabbildung



Maßzeichnung



Rebris S

Standventil 80 mit Hebelgriff für Kaltwasser oder vorgemischtes Wasser ohne Ablaufgarnitur

Oberfläche: **Chrom** Artikelnummer: **72503000**



Durchflussdiagramm



Rebris S

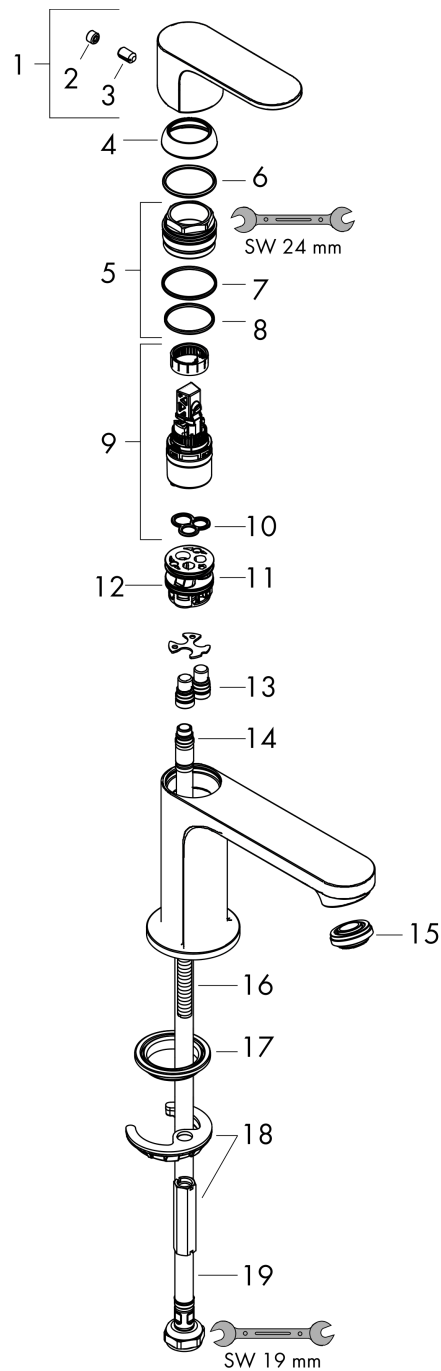
Standventil 80 mit Hebelgriff für Kaltwasser oder vorgemischtes Wasser ohne Ablaufgarnitur

Oberfläche: **Chrom** Artikelnummer: **72503000**



Explosionszeichnung

Baujahr: >06/22



Rebris S

Standventil 80 mit Hebelgriff für Kaltwasser oder vorgemischtes Wasser ohne Ablaufgarnitur

Oberfläche: **Chrom** Artikelnummer: **72503000**



Ersatzteilliste

Baujahr: >06/22

Pos.	Beschreibung	Artikelnummer	PG	VE
1	Griff	94652000	10	1
2	Griffstopfen	95704000	1	1
3	Madenschraube M6x10 DIN 916	96029000	1	1
4	Kappe	98863000	10	1
5	Mutter	98864000	9	1
6	O-Ring 24x2	98388000	1	1
7	O-Ring 27x1,5	92527000	4	1
8	O-Ring 25x1,5	98146000	1	1
9	Kartusche kpl.	95973001	12	1
10	Dichtung	98865000	8	1
11	Adapter für Kartusche	98866000	8	1
12	O-Ring 23x2	98398000	1	1
13	O-Ring 7x1,5	98422000	1	1
14	O-Ring 6,6x1,6	93019000	1	1
15	Luftsprudler M24x1 (5 l/min)	94364000	3	1
16	Schraube M8 x 68	97736000	2	1
17	Dichtung	97608000	2	1
18	Schaftbefestigung kpl.	96016000	8	1
19	Anschlusschlauch 450 mm M8x0,75 G3/8	97206000	8	1