

FÜR JEDES PROJEKT DER RICHTIGE EINBAUKÖRPER:
DURCHDACHTE UNTERPUTZ-TECHNIK MADE BY HERZBACH.

LOGIC PLUS

Wir von herzbach lieben es durchdacht und einfach. Deshalb haben wir sowohl für die Anwendungen in der Dusche, an der Wanne als auch am Waschtisch jeweils unsere perfekt konzipierten LOGIC PLUS Universal-Einbaukörper entwickelt, welche mit einer riesigen Auswahl an Hebelmischern, Thermostaten und Stand-Armaturen kombiniert werden können. Nicht einfach logisch, sondern LOGIC und mit dem gewissen PLUS an Innovation und Funktionalität!

Für Dusche und Wanne mit bis zu 3 Verbrauchern kommt der LOGIC PLUS-Box Universal-Einbaukörper 11.110000.1.09 zum Einsatz. Hiermit steuern Sie Ihre Unterputz Brause- und Wannenhebelmischer oder Ihr Unterputz-Thermostat. Erleben Sie maximale Gestaltungsfreiheit bei der Wahl der Farbset-Designs: ob rund, eckig oder soft, verchromt, matt schwarz, weiß, grau oder aus gebürstetem Edelstahl. Besonders attraktiv sind auch hier die veredelten PVD-Varianten in den Farben Gold, Copper Steel, Black Steel und Brass Steel.

Die herzbach PUSH Thermostate für 2 oder 3 Verbraucher bringen den perfekten Komfort in Ihre Dusche: Die komfortable Bedienung der jeweiligen Verbraucher mittels der PUSH-Buttons – selbstverständlich 100% kompatibel mit dem herzbach Universal-Einbaukörper und erhältlich in vielfältigen Designs und Oberflächen.

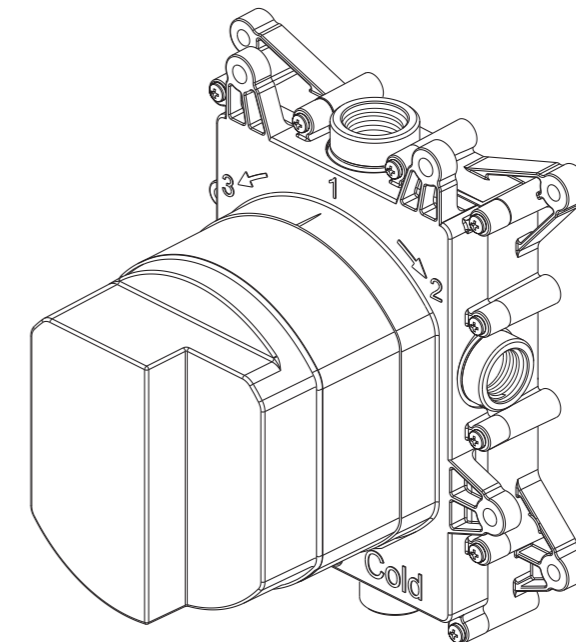
Für die Waschtisch-Anwendung bieten wir mit dem LOGIC PLUS Wand-Waschtisch Universal-Einbaukörper 11.740000.1.09 eine herausragende Unterputzlösung, die ihresgleichen sucht. Sie haben freie Wahl bei der Anordnung von Mischer und Auslauf – links, rechts oder unten – und können zudem aus zahlreichen Designs unserer Farbsets wählen.

Für freistehende Wanneneinlaufsäulen und Waschtisch-Standbatterien ist der LOGIC PLUS Standbatterie Universal-Einbaukörper 11.105200.3.09 die richtige Wahl. Ausgestattet mit integrierter Abdrückvorrichtung und eingebauter Wasserwaage zur perfekten Ausrichtung.

Übrigens, unsere LOGIC PLUS Universal-Einbaukörper haben sich bereits über Jahre in der Praxis bewährt und vereinen nunmehr auch die letzten Ausbaustufen einer stetigen Produktweiterentwicklung.



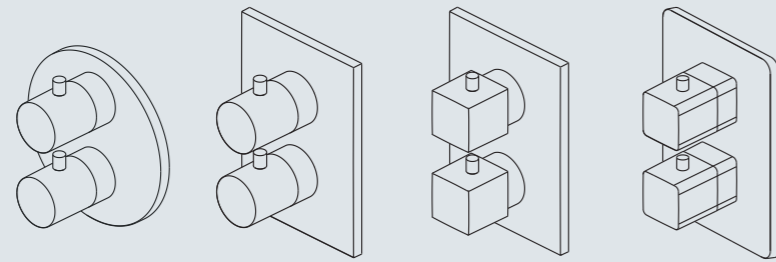
LOGIC PLUS



THERMOSTAT, HEBELMISCHER, PUSH-THERMOSTAT
EINE BOX FÜR DREI ANWENDUNGEN

11.110000.1.09

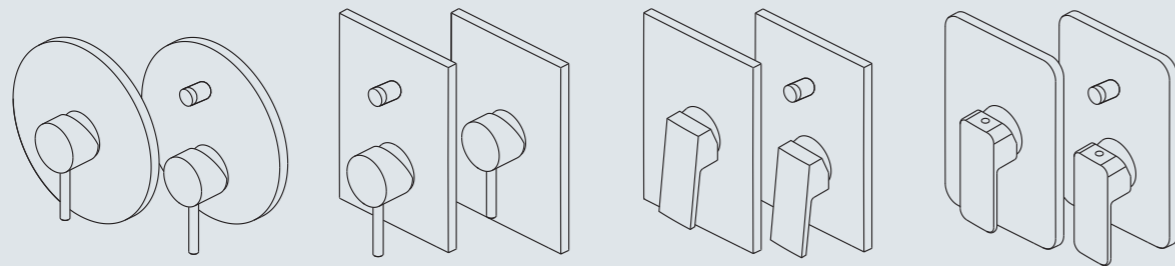
LOGIC PLUS-Box Universal-Einbaukörper

**THERMOSTAT AB- UMSTELLVENTIL**

Leichtgängige und stufenlose Mengenregelung mit komfortablem Bedienradius. Zur Ansteuerung von 1 / 2 / 3 Verbrauchern, mit haptischem Einrastpunkt.

THERMOSTATGRIFF

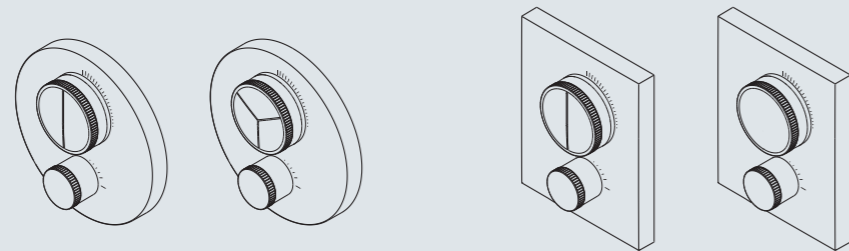
LOGIC Thermostatkartusche zur Temperaturvoreinstellung 20°C – 55°C. Manuell entriegelbare Sicherheits-Temperatursperre bei 38°C.

**HEBELMISCHER**

LOGIC SoftEmotion Keramikkartusche zur Mengen- und Temperaturregelung.

AUTOMATIK-DRUCKUMSTELLER

Leichtgängiger federgelagerter Druckumsteller zum schnellen Wechsel zwischen 2 Verbrauchern. Automatischer Rückzug in die Ursprungsposition, sobald der Hebelmischer geschlossen wird.

**PUSH-BEDIENKNÖPFE**

Start + Stop des Wasserflusses der 2 / 3 Verbraucher durch drücken der PUSH-Bedienknöpfe. Leichtgängige und stufenlose Mengenregelung mit Reguliergriff einstellbar.

THERMOSTATGRIFF

LOGIC Thermostatkartusche zur Temperaturvoreinstellung 20°C – 55°C. Manuell entriegelbare Sicherheits-Temperatursperre bei 38°C.

LOGIC PLUS



THERMOSTAT, HEBELMISCHER, PUSH-THERMOSTAT EINE BOX FÜR DREI ANWENDUNGEN

Der LOGIC PLUS-Box Universal-Einbaukörper für Dusche und Wanne zeichnet sich durch seine einfache Montage und seine hohe Funktionalität aus. Mit dem LOGIC-Befestigungssystem erfolgt die Installation schnell und unkompliziert. Die integrierten Auflageflächen für die Wasserwaage ermöglichen eine exakte Ausrichtung, sodass eine präzise Montage stets gewährleistet ist.

Dieser Universal-Einbaukörper ist mit Wannen-, Brause- und Thermostat-Farbsets kombinierbar und bietet drei getrennt ansteuerbare Abgänge rechts, links und oben. Die beiden Zuläufe sind unten angebracht und sowohl eindeutig farblich markiert, als auch am Boxkörper mit HOT / COLD beschrieben, um Verwechslungen zu vermeiden.

Mit dem einheitlichen Anschlussmaß G 1/2" lässt sich der LOGIC PLUS-Box Universal-Einbaukörper problemlos anschließen. Die clever konstruierte Spül- und Abdruckvorrichtung verhilft zur einfachen und sicheren Überprüfung des umgebenden Rohrsystems. Die mitgelieferte Dichtmanschette nach DIN 18534 und die zwei Messing-Blindstopfen für nicht benötigte Abgänge sorgen für eine zuverlässige Abdichtung.

Das schallisolierte, gummierte Gehäuse verhindert die Übertragung störender Geräusche auf die Wand und verhilft der Unterputzarmatur zur Eingruppierung in die sehr leise Geräuschkategorie I < 20 dB(A). Mit einer besonders geringen Einbautiefe von gerade einmal 60 mm und einem Einbautoleranzbereich von 25 mm ist der Universal-Einbaukörper flexibel einsetzbar und passt sich unterschiedlichen baulichen Gegebenheiten an.

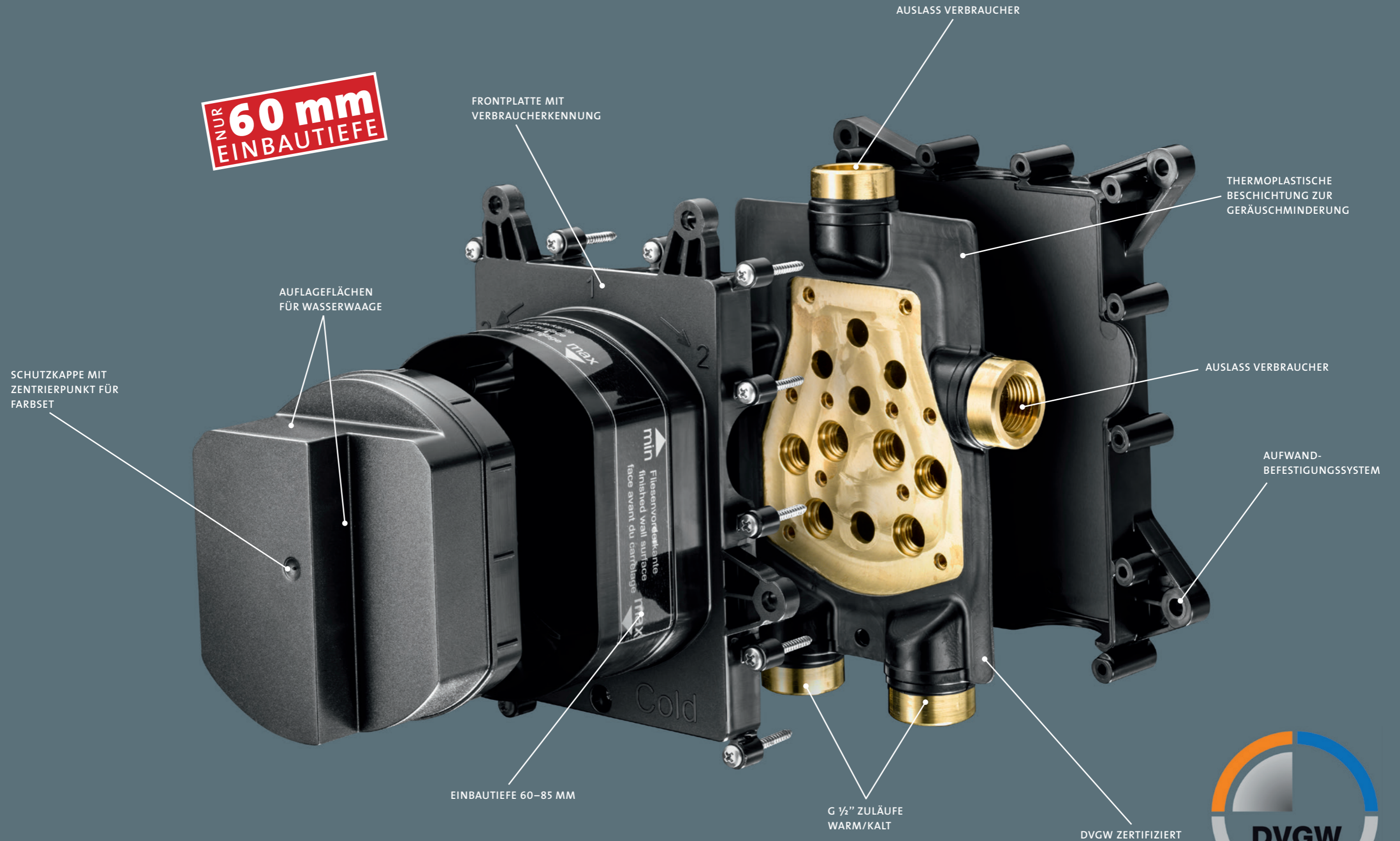
Die schnelle Endmontage wird durch den mitgelieferten Trägerrahmen und das Click-System zur Blendenbefestigung zusätzlich vereinfacht. In Kombination mit allen passenden Endmontagesets ist der LOGIC PLUS-Box Universal-Einbaukörper DVGW-zertifiziert nach den Standards DVGW DW-6512DNo758 und DVGW DW-6512DNo759, was seine Qualität und Zuverlässigkeit bestätigt.

Der herzbach LOGIC PLUS-Box Universal-Einbaukörper bietet eine professionelle und durchdachte Lösung für den Badbereich und überzeugt durch seine einfache Handhabung und vielseitige Einsatzmöglichkeiten.



Mehr Informationen zu unserem LOGIC PLUS-Box Universal-Einbaukörper finden Sie auf herzbach.com/logic-plus-universal-einbaubox.html

NUR **60 mm**
EINBAUTIEFE



NUR **60 mm**
EINBAUTIEFE

VERBRAUCHER 1

VOR- / AUFWANDBEFESTIGUNG

ABSPERRVENTIL / ZWEI- ODER DREIWEGEUMSTELLUNG

VERBRAUCHER 3

VERBRAUCHER 2

ENTNEHMBARE FILTERSIEBE
MIT RÜCKFLUSSVERHINDERER

LOGIC THERMOELEMENT

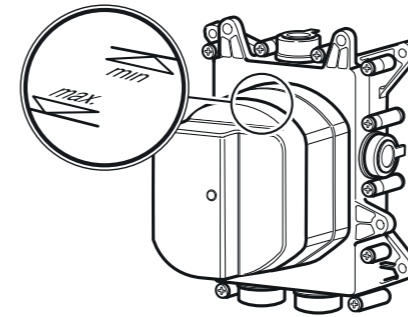
ZULAUF WARM

ZULAUF KALT

11.110000.1.09
LOGIC PLUS-Box Universal-Einbaukörper

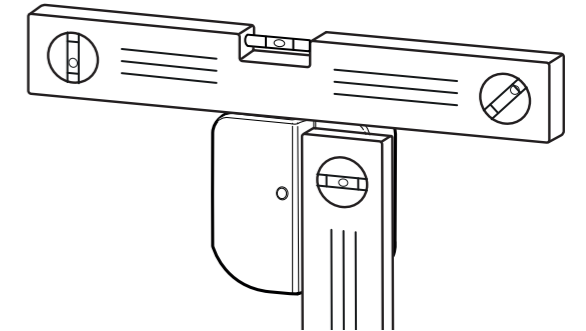
EINFACHERE INSTALLATION, PERFEKTE TECHNIK

LOGIC PLUS BOX FÜR DUSCHE UND WANNE



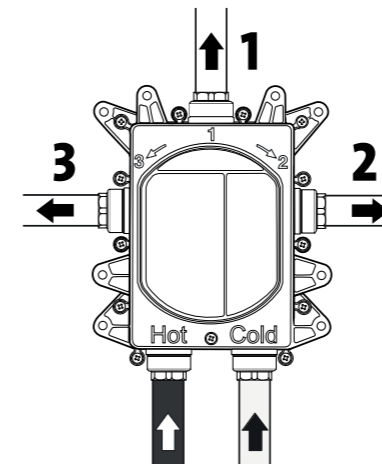
MINIMALE EINBAUTIEFE

Mit nur 60 mm minimaler Einbautiefe passt der LOGIC PLUS-Box Universal-Einbaukörper in nahezu jede Einbausituation.



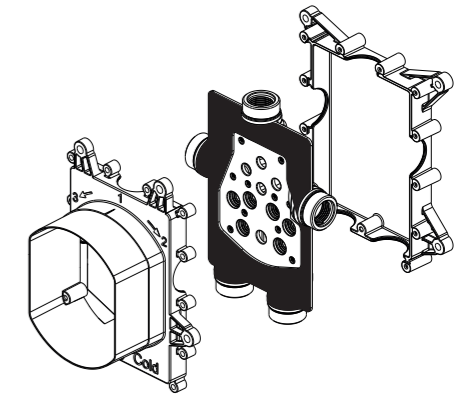
EINFACHE MONTAGE

Ganz einfach zu montieren dank LOGIC-Befestigungssystem und **perfekt auszurichten** mit den integrierten Auflageflächen für die Wasserwaage.



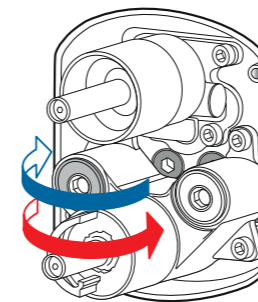
LEICHTE INSTALLATION, VARIABEL EINSETZBAR

Die Zuläufe unten sind **verwechslungssicher** markiert. Bis zu drei Verbraucher können angeschlossen werden.



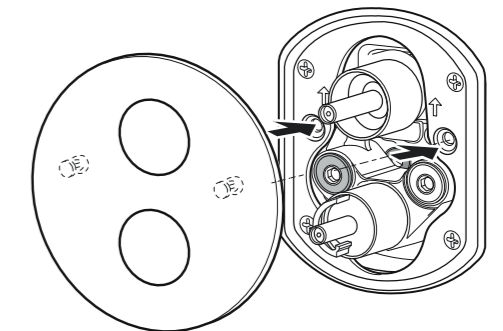
SCHALLISOLIERTES GEHÄUSE

Durch unser **schallisoliertes, gummiertes Gehäuse** entsteht keine störende Schallübertragung auf die Wand bzw. in das Mauerwerk.



WARM UND KALT VERTAUSCHT – KEIN PROBLEM

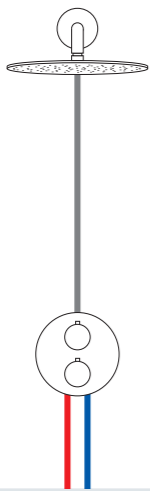
Sollten die Zuläufe doch vertauscht worden sein, können Sie in den Thermostat-Varianten **einfach die Wasserführung wechseln**.



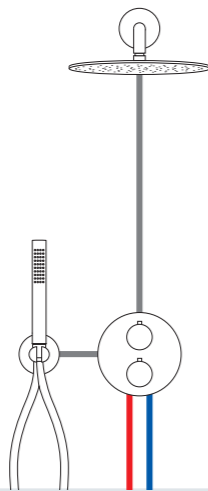
PERFEKT MONTIERT

Schnelle Endmontage mittels mitgeliefertem Trägerrahmen und Click-System zur **einfachen Blendenbefestigung**.

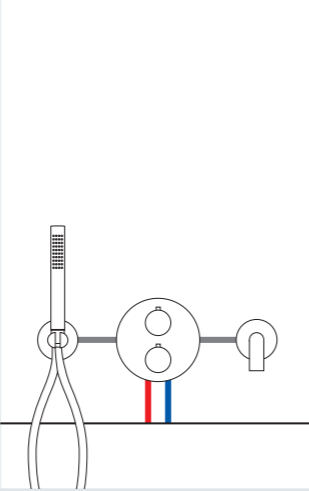
LOGIC PLUS Thermostat
1 Verbraucher Dusche:
Regenbrause



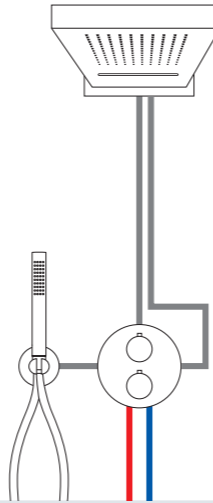
LOGIC PLUS Thermostat
2 Verbraucher Dusche:
Regenbrause, Handbrause



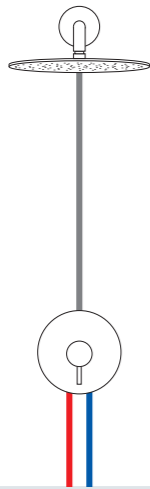
LOGIC PLUS Thermostat
2 Verbraucher Wanne:
Wandauslauf, Handbrause



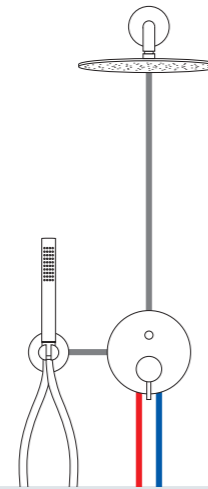
LOGIC PLUS Thermostat
3 Verbraucher Dusche:
Multifunktions-Regenbrause,
Handbrause



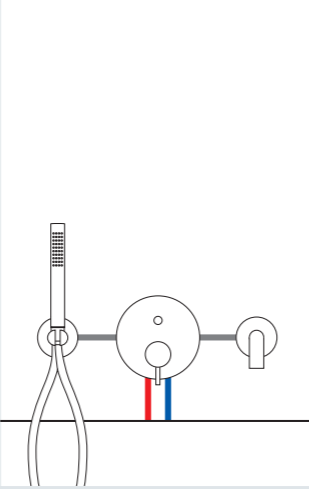
LOGIC PLUS Hebelmischer
1 Verbraucher Dusche:
Regenbrause/Handbrause



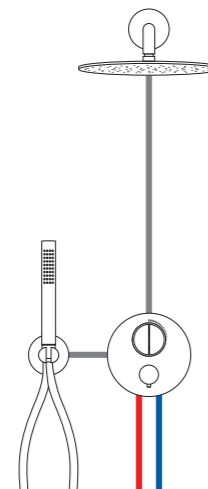
LOGIC PLUS Hebelmischer
2 Verbraucher Dusche:
Regenbrause, Handbrause



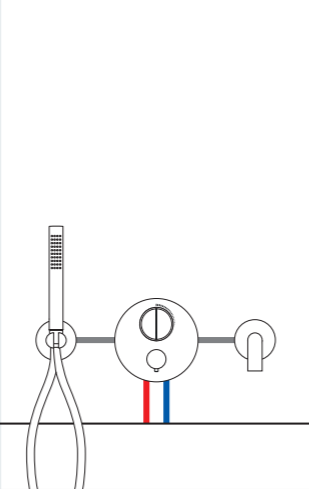
LOGIC PLUS Hebelmischer
2 Verbraucher Wanne:
Wandauslauf, Handbrause



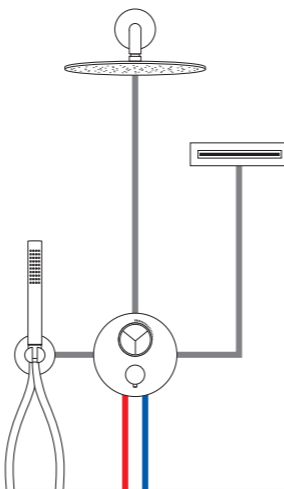
LOGIC PLUS PUSH-Thermostat
2 Verbraucher Dusche:
Regenbrause, Handbrause



LOGIC PLUS PUSH-Thermostat
2 Verbraucher Wanne:
Wandauslauf, Handbrause



LOGIC PLUS PUSH-Thermostat
3 Verbraucher Dusche:
Regenbrause, Handbrause,
Schwallauslauf



EIN, ZWEI ODER DREI VERBRAUCHER

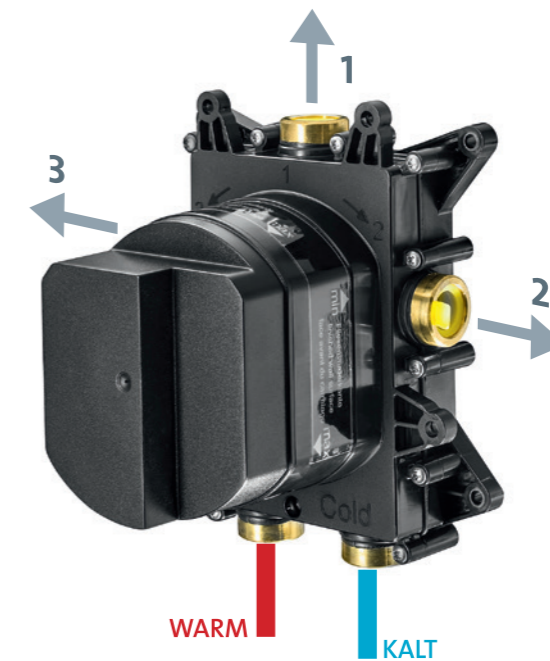
LOGIC PLUS – DER ALLESKÖNNER

Unterschiedliche Anforderungen stellen Badplaner immer wieder vor neue Herausforderungen. Der LOGIC PLUS-Box Universal-Einbaukörper bietet vielfältige Einsatzmöglichkeiten im Badbereich und passt sich flexibel an alle Planungen an. Durch die getrennte Ansteuerung von bis zu 3 Verbrauchern sind nahezu alle Einsatzszenarien denkbar: von der einfachen Lösung mit einer Handbrause bis hin zur komplexen Installation mit einer Multifunktionsregenbrause.

Dank der Zuläufe von unten ist in der Regel kein Kreuzen der Leitungen notwendig, was eine saubere und effiziente Installation ermöglicht.

Das innovative Puzzle-System mit angepassten Schraubaufnahmen stellt sicher, dass die Baugruppen nicht falsch montiert werden können. Diese Eigenschaft garantiert eine fehlerfreie und schnelle Montage.

Sollte es die Einbausituation erfordern, sind die Farbsets problemlos um 30 mm verlängerbar, was eine zusätzliche Flexibilität bei der Anpassung an verschiedene bauliche Gegebenheiten bietet. So lässt sich der LOGIC PLUS-Box Universal-Einbaukörper perfekt in jedes Badezimmer integrieren, unabhängig von den spezifischen Anforderungen und der Komplexität der gewünschten Installation.

**TIPP**

Sollten die Zuläufe bei der Installation vertauscht worden sein, können Sie in den Thermostat-Varianten ganz einfach die Wasserführung wechseln.



PUSH IT REAL GOOD!

LOGIC PLUS PUSH-THERMOSTATE

Die LOGIC PLUS PUSH-Thermostate von herzbach bringen den perfekten Komfort in Ihre Dusche: Die komfortable Bedienung der jeweiligen Verbraucher durch PUSH-Buttons. Die Temperaturwahl erfolgt über einen separaten Temperaturregler, der selbstverständlich mit einer 38° Heißwassersperre ausgerüstet ist.

Der Clou: Ein LOGIC PLUS PUSH-Thermostat kann ganz einfach nachgerüstet werden, wenn der LOGIC PLUS-Box Universal-Einbaukörper schon verbaut ist. Sie tauschen lediglich das Farbset, ohne weitere Einbauteile.

Die herzbach LOGIC PLUS PUSH-Thermostate im Überblick:

- erhältlich in chrom, PVD Gold, grau matt, weiß matt, schwarz matt und Edelstahl gebürstet
- PUSH-Buttons für 2 oder 3 Verbraucher
- Temperaturregler mit 38° Heißwassersperre
- rutschfester Griff zur Mengenregulierung
- massive Vollmetall-Blenden in rund Ø 150 mm und eckig 160 x 130 mm
- verlängerbar um 30 mm
- 100 % kompatibel mit dem LOGIC PLUS-Box Universal-Einbaukörper (Art.Nr. 11.110000.1.09)

Neben der überragenden Funktionalität und dem hohen Bedienkomfort haben Sie selbstverständlich die freie Wahl bei Ihren Verbrauchern: Von einer Regenbrause mit Brauseset bis zur Multifunktionsregenbrause mit mehreren Strahlarten ist alles möglich.



Mehr Informationen zu unseren LOGIC PLUS PUSH-Thermostaten finden Sie auf herzbach.com/logic-plus-push-thermostate.html



THERMOSTATE FÜR JEDEN STIL

LOGIC PLUS THERMOSTATE

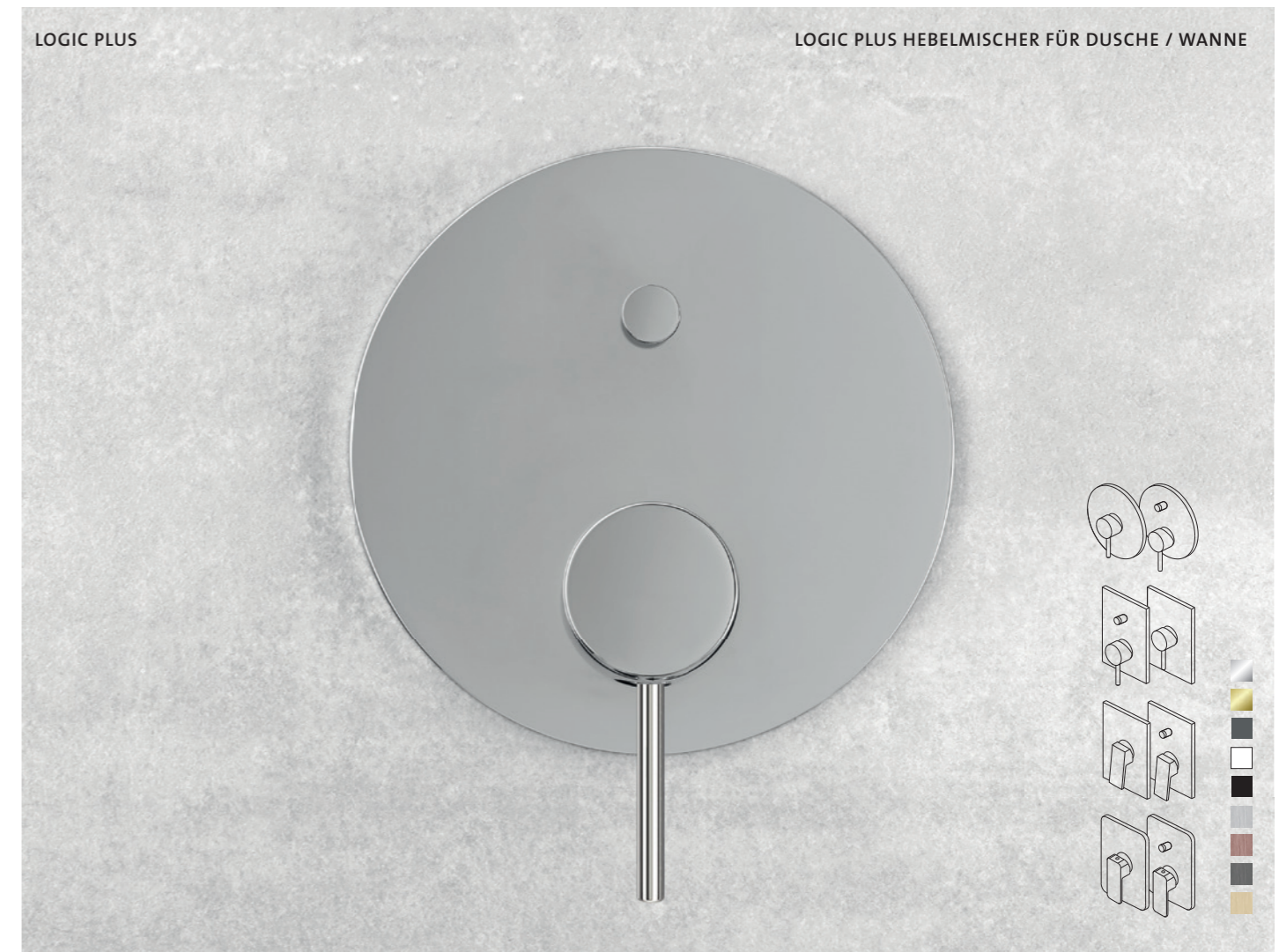
Unsere LOGIC PLUS Thermostate mit massiven Vollmetall-Blenden und -Griffen bürgen ebenfalls für eine dezente Badgestaltung in jeder Gestaltungsrichtung. Die Varianten für 2 oder 3 Verbraucher sind mit leichtgängigen Ab- und Umstellventilen ausgestattet. Mit den Variationen rund, eckig und soft sowie den dezent kleinen Abmessungen fügen sich unsere LOGIC PLUS Thermostate optimal in jede Badgestaltung ein.

Die herzbach LOGIC PLUS Thermostate im Überblick:

- erhältlich in chrom, PVD Gold, grau matt, weiß matt, schwarz matt, Edelstahl gebürstet und Edelstahl PVD
- Temperaturregler mit 38° Heißwassersperre
- massive Vollmetall-Blenden in rund Ø 150 mm und eckig 180 x 130 mm
- verlängerbar um 30 mm
- massive, optisch identische Vollmetall-Griffe
- komfortabler Bedienradius von 90° bei 1 oder 2 Verbrauchern und 60° bei 3 Verbrauchern
- 100 % kompatibel mit dem LOGIC PLUS-Box Universal-Einbaukörper (Art.Nr. 11.110000.1.09)



Mehr Informationen zu unseren LOGIC PLUS Thermostaten finden Sie auf herzbach.com/logic-plus-unterputz-thermostate.html



DIE PERFEKTEN BEGLEITER

LOGIC PLUS HEBELMISCHER

Für welche herzbach-Serie Ihr Herz auch schlägt, mit dem LOGIC PLUS-Box Universal-Einbaukörper können Sie auch in schwierigsten Einbausituationen Ihre Lieblings-Unterputzarmatur realisieren. Die minimalistische Gestaltung der Blenden mit einem Durchmesser von nur 150 mm bzw. 180 x 130 mm sowie den sanften Übergängen kommt dabei jeder geschmackvollen Badarchitektur sehr entgegen.

Es ist übrigens ganz gleich, welche Serien aus unserem Programm Sie gern hätten – zu jeder Formsprache haben wir die entsprechenden Farbsets. Die massiven Vollmetall-Blenden und -Griffe der Einhebelmischer-Farbsets sind in den Varianten rund, eckig und soft sowie in allen angebotenen herzbach-Oberflächen erhältlich – einer einheitlichen, dezenten und zeitgemäßen Badgestaltung steht also nichts im Wege.

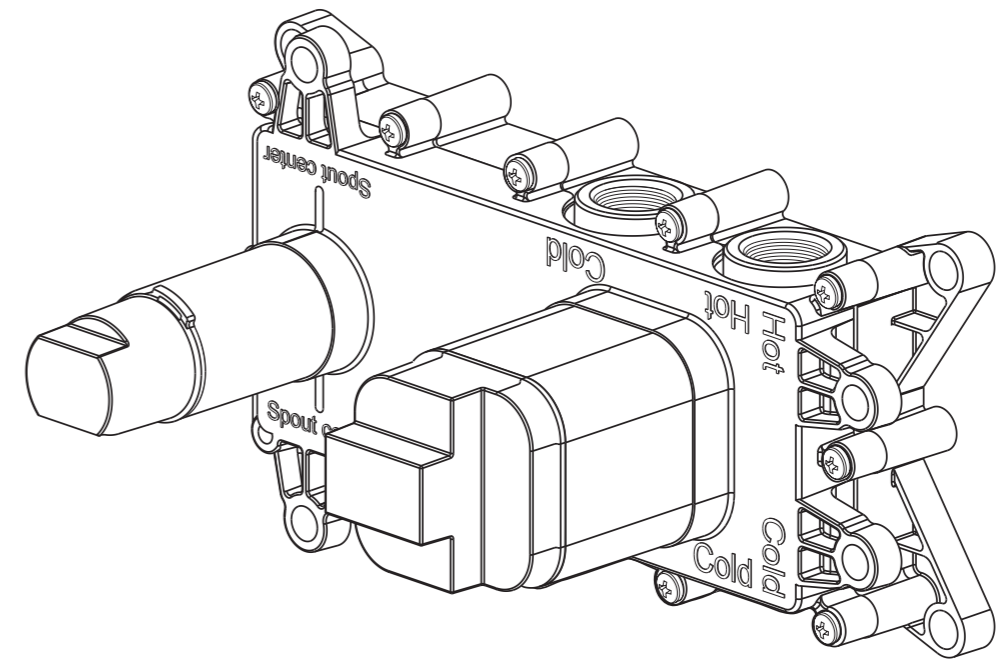
Die herzbach LOGIC PLUS Hebelmischer im Überblick:

- Brause- oder Wannenfüll-Einhebelmischer
- erhältlich in chrom, PVD Gold, grau matt, weiß matt, schwarz matt, Edelstahl gebürstet und Edelstahl PVD
- LOGIC SoftEmotion Keramikkartusche zur Mengen- und Temperaturregelung
- leichtgängiger federgelagerter Druckumsteller zum schnellen Wechsel zwischen 2 Verbrauchern
- automatischer Rückzug des Druckumstellers in die Ursprungsposition, sobald der Hebelmischer geschlossen wird
- massive Vollmetall-Blenden in rund Ø 150 mm und eckig 180 x 130 mm
- verlängerbar um 30 mm
- 100 % kompatibel mit dem LOGIC PLUS-Box Universal-Einbaukörper (Art.Nr. 11.110000.1.09)



Mehr Informationen zu unseren LOGIC PLUS Hebelmischern finden Sie auf herzbach.com/unterputz-einhebelmischer.html

LOGIC PLUS



DIE VARIABLE UNTERPUTZ-BOX
DAS MULTITALENT AM WASCHTISCH

11.740000.1.09

LOGIC PLUS Wand-Waschtisch Universal-Einbaukörper



LOGIC PLUS



DIE VARIABLE UNTERPUTZ-BOX

DAS MULTITALENT AM WASCHTISCH

Im Waschtischbereich bleiben Sie mit dem LOGIC PLUS-System so flexibel wie nie: Ein Universal-Einbaukörper für alle herzbach Hebelmischer-Serien und alle Oberflächen. Ob der Auslauf links, rechts oder unten gesetzt werden soll – alle Einbauvarianten sind möglich und Ihrer Planung werden keine Grenzen gesetzt. Jeweils 4 Befestigungslaschen für die Trockenbau- oder Nassputzmontage erleichtern die sichere Fixierung und die thermoplastische Beschichtung des Messingkerns hemmt eine störende Schallübertragung auf Ihre Wand.

EINE BOX FÜR ALLE DESIGNS RUND, ECKIG, SOFT

Geeignet für alle herzbach Hebelmischer-Farbsets, für maximale Gestaltungsfreiheit kann der Auslauf links, rechts oder unten installiert werden.

LEICHTE INSTALLATION

Verwechslungssicher markierte Zuläufe und die Wahlmöglichkeit von oben oder unten anschließen zu können lassen das Herz des Installateurs höher schlagen.

EINFACHE MONTAGE, ULTRAFLACHER KÖRPER

Der LOGIC PLUS Wand-Waschtisch Universal-Einbaukörper ist schnell installiert und bietet alle Vorzüge einer modernen Unterputz-Armatur. Der Clou ist die **minimale Einbautiefe von nur 55 mm**. Dadurch kann der LOGIC PLUS Wand-Waschtisch Universal-Einbaukörper sogar in schwierigsten Einbausituationen zum Einsatz kommen.

SCHALLISOLIERTES, GUMMIERTES GEHÄUSE

Keine störende Schallübertragung auf Ihre Wand bzw. in das Mauerwerk.



Mehr Informationen zum LOGIC PLUS Wand-Waschtisch Universal-Einbaukörper finden Sie auf herzbach.com/logic-plus-waschtisch-universal-einbaubox.html

NUR **55 mm**
EINBAUTIEFE

BEFESTIGUNG

AUSLAUF

MISCHER

ZULAUF WARM

ZULAUF KALT

11.740000.1.09
LOGIC PLUS Wand-Waschtisch
Universal-Einbaukörper

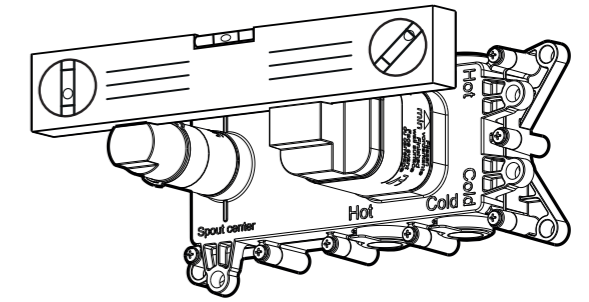
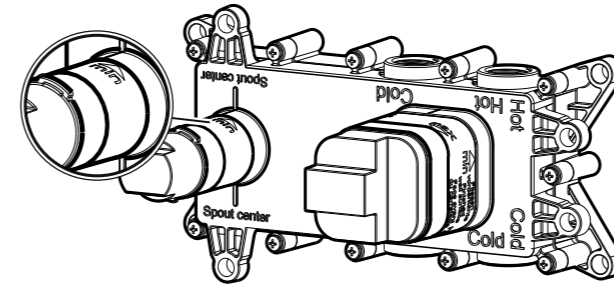
Gewappnet für alle Einbausituationen:
Setzen Sie den Auslauf nach links ...

... oder rechts ...

... oder nach unten – grenzenlose Planung dank LOGIC PLUS.

EINFACH UND PERFEKT

LOGIC PLUS FÜR DEN WASCHTISCH

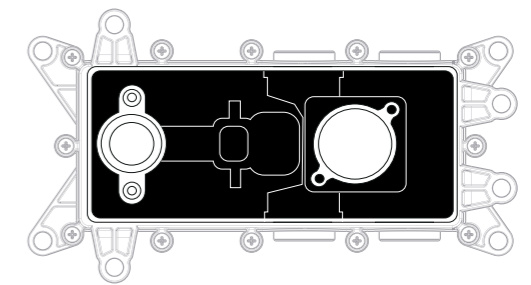
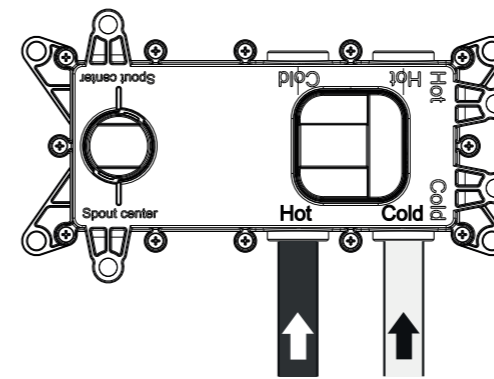


MINIMALE EINBAUTIEFE

Mit nur 55 mm minimaler Einbautiefe passt der LOGIC PLUS Wand-Waschtisch Universal-Einbaukörper auch am Waschtisch in nahezu jede Einbausituation.

EINFACHE MONTAGE

Ganz einfach zu montieren dank LOGIC-Befestigungssystem und **perfekt auszurichten** mit den integrierten Auflageflächen für die Wasserwaage.

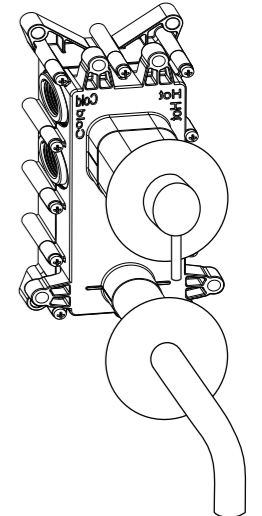
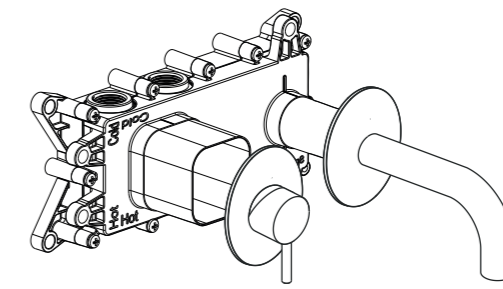
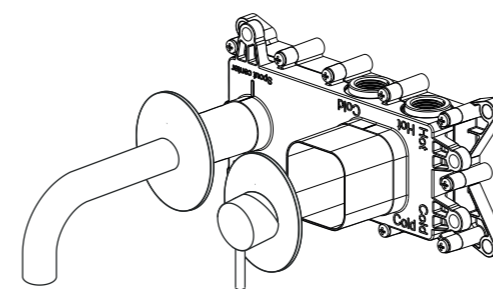


LEICHTE INSTALLATION, VARIABEL EINSETZBAR

Verwechslungssicher markierte Zuläufe und die Wahlmöglichkeit von oben oder unten anschließen zu können.

SCHALLISOLIERTES GEHÄUSE

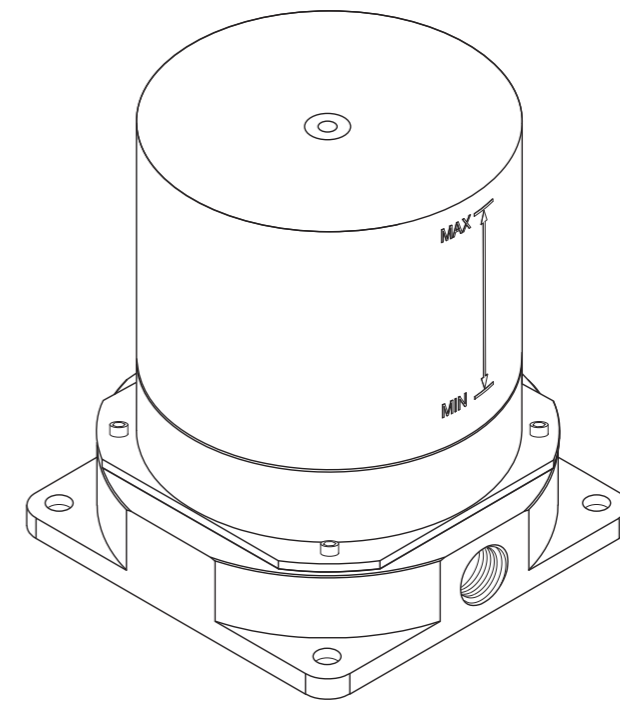
Durch unser schallisoliertes, gummiertes Gehäuse entsteht keine störende Schallübertragung auf die Wand bzw. in das Mauerwerk.



FREIE GESTALTUNG

Ob Auslauf links oder rechts oder unten – alle Einbauvarianten sind möglich. Bei der Planung sind Ihnen mit LOGIC PLUS keine Grenzen gesetzt.

LOGIC PLUS



FÜR WANNEN- UND WASCHTISCH-STANDARMATUREN
FREIE BADGESTALTUNG, BODENSTÄNDIGE TECHNIK

11.105200.3.09

LOGIC PLUS Standbatterie Universal-Einbaukörper



LOGIC PLUS



FÜR WANNEN- UND WASCHTISCH-STANDARMATUREN

FREIE BADGESTALTUNG, BODENSTÄNDIGE TECHNIK

Bodenstehende Armaturen an der Wanne oder am Waschtisch sind seit jeher ein ganz besonderer Hingucker, selbst in außergewöhnlichen Badwelten. Um diese Armaturen auch entsprechend verbauen zu können, bedarf es durchdachter Technik und erprobter Montagesysteme. Der LOGIC PLUS Standbatterie Universal-Einbaukörper besitzt zahlreiche Vorteile, mit denen der Einbau einer Standarmatur zum Kinderspiel wird – ganz gleich ob am Waschtisch oder an der Wanne.

INTEGRIERTE WASSERWAAGE

Gerade bei bodenstehenden Armaturen ist die akkurate Ausrichtung des Einbaukörpers unverzichtbar. Durch die integrierte Wasserwaage benötigen Sie keine weiteren Hilfsmittel, um präzise arbeiten zu können.

SCHALLENTKOPPELTE MONTAGE

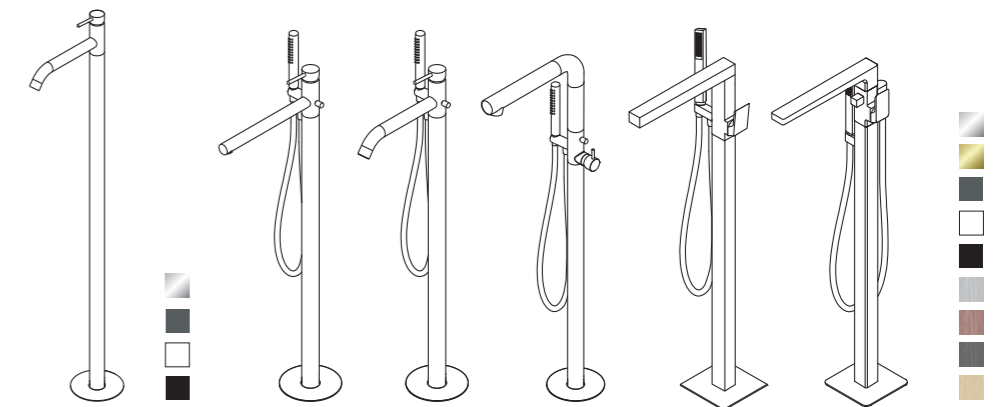
Unser spezielles Befestigungssystem verhindert die Weitergabe von etwaigen Betriebsgeräuschen auf Estrich und Bodenplatte und sorgt so für ungeprübten Bad-Genuss ohne störende Geräusche.

SPÜL- UND ABRÜCKVORRICHTUNG

Unverzichtbar nach dem Einbau ist das Spülen und Abdrücken des Rohrsystems. Mit der vormontierten Abdrückvorrichtung und den beiliegenden Spülschläuchen gestalten sich der Spülvorgang und die Dichtheitsprüfung einfach, sicher und professionell.

NACHTRÄGLICHE AUSRICHTUNG DER ENDMONTAGESETS

Durch die clevere Schlitzschraubenmontage kann die Standarmatur während der Endmontage noch um +/- 18° ausgerichtet werden, um eventuelle Ungenauigkeiten oder bauliche Gegebenheiten auszugleichen.





Mehr Informationen zu unseren LOGIC PLUS Standbatterie Universal-Einbaukörpern finden Sie auf herzbach.com/logic-wanne.html

Zusätzliche Informationen zu den **herzbach**-Produktwelten finden Sie auf unserer Website unter:

www.herzbach.com

Folgen Sie uns in den sozialen Netzwerken:

 [instagram.com/herzbach_designarmaturen](https://www.instagram.com/herzbach_designarmaturen)

 [facebook.com/herzbachdesignarmaturen](https://www.facebook.com/herzbachdesignarmaturen)

© Copyright 2024 **herzbach GmbH**

Made with **herzblut**:

Wir arbeiten unentwegt an der Entwicklung unserer Produkte, dadurch können technische Änderungen auch im laufenden Programm jederzeit vorkommen.

Aus den Angaben (Beschreibungen, Abbildungen, Maße) in diesem Prospekt können deshalb keine Ansprüche erhoben werden.

Auch uns unterlaufen Fehler:
Keine Gewährleistung für Druckfehler.

Unsere Produkte sind im gut sortierten Fachhandel oder beim Fachinstallateur zu beziehen.

Alle Rechte vorbehalten.

Sämtliche Texte, Bilder und andere in diesem Prospekt veröffentlichten Werke unterliegen – sofern nicht anders gekennzeichnet – dem Copyright der **herzbach GmbH**, Henstedt-Ulzburg. Ihre Veröffentlichung oder Weiterverarbeitung in elektronischen oder in Print-Medien bedarf sowohl zur privaten als auch zur kommerziellen Nutzung der vorherigen, ausdrücklichen schriftlichen Genehmigung durch uns.

Design: UNKNOWN DESIGN, Köln

Fotos:

© **herzbach GmbH**

MADE IN GERMANY

HLP724





herzbach GmbH

Am Redder 9
24558 Henstedt-Ulzburg

Tel.: +49 41 93 - 880 39-0
Fax: +49 41 93 - 880 39-99

info@herzbach.com
www.herzbach.com