

uBox universal

Grundkörper Duschrinnen Ablaufgehäuse für Standardinstallation

Oberfläche: Artikelnummer: **01001180**



Beschreibung

Merkmale

- besteht aus: Grundkörper, Siphon, werkseitig vormontiertes Dichtvlies, Höhenverstellplatten, Bauschutzkappe
- passend für RainDrain Match, Flex, Rock und Original Fertigsets
- Anwendungsbereich: Neubau, Sanierung
- Sperrwasserhöhe: 50 mm
- Mindestbauhöhe: 75 mm
- Ablaufleistung mit Siphon: bis zu 42 l/min
- Ablaufleistung mit Dryphon: bis zu 60 l/min
- Nenndurchmesser Anschluss: DN50
- Richtung Auslass: waagrecht
- Anschluss: 3-seitig
- Montagehalterung ermöglicht einfache Befestigung am Boden
- mit Hilfe der Schaumstoffplatten höhenverstellbar
- Montageart: wandangebunden, frei im Raum
- leicht zu reinigender Siphon
- herausnehmbarer Siphon
- geeignet für schallentkoppelte Montage
- güteüberwacht nach DIN EN 1253-3

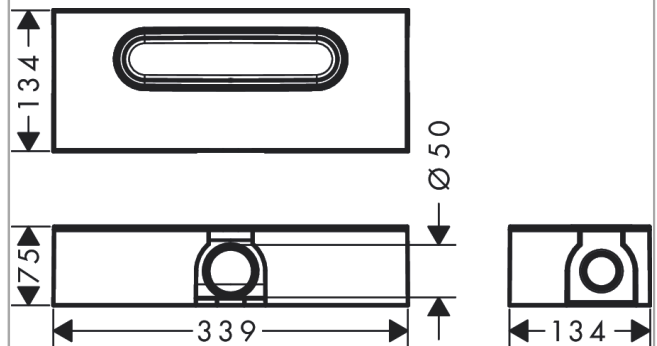
Technologie



Produktabbildung



Maßzeichnung

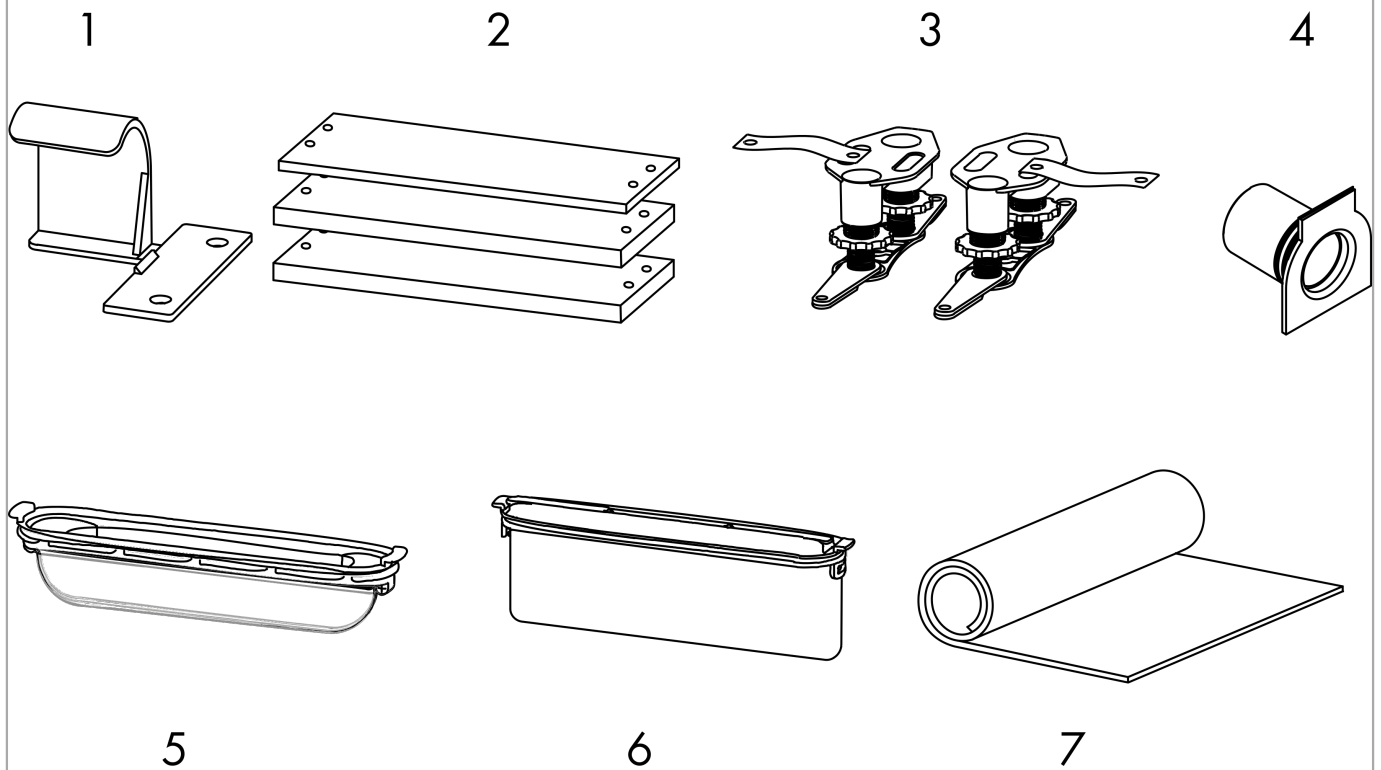


uBox universal
Grundkörper Duschrinnen Ablaufgehäuse für Standardinstallation
 Oberfläche: Artikelnummer: **01001180**



Explosionszeichnung

Baujahr: >07/21



uBox universal
Grundkörper Duschrinnen Ablaufgehäuse für Standardinstallation
 Oberfläche: Artikelnummer: **01001180**



Ersatzteilliste

Baujahr: >07/21

Pos.	Beschreibung	Artikelnummer	PG	VE
1	Befestigungssatz	94384000	9	1
2	Ausgleichsset	94325000	10	1
3	Montagesatz	94331000	10	1
4	Stopfen	94332000	8	1
5	Dryphon	94326000	14	1
6	Sifon kpl.	94323000	13	1
7	Schallschutzmatte	94636000	11	1