

RainDrain Compact
Komplettset Duschrinne 800 für flache Installation
 Oberfläche: **Edelstahl gebürstet** Artikelnummer: **56166800**



Beschreibung

Merkmale

- besteht aus: Fertigset Duschrinne, Installationsset, Siphon, Abdeckungsheber, werkseitig vormontiertes Dichtvlies
- Werkstoffgüte Abdeckung: Edelstahl V2A (1.4301)
- Material Installationsset: Edelstahl V2A (1.4301)
- Sperrwasserhöhe: 30 mm
- Nenndurchmesser Anschluss: DN40
- Richtung Auslass: waagrecht
- einfach zu reinigende Oberfläche
- höhenverstellbares Installationsset
- bis zu 27 l/min Ablaufleistung
- Anwendungsbereich: Sanierung, Neubau
- Fliesenstärke: bis 18 mm
- herausnehmbarer Geruchsverschluss
- leicht zu reinigender Siphon
- Abdeckungsheber ermöglicht einfaches Herausnehmen des Fertigsets
- Typ des Geruchsverschlusses: flüssig
- Mindestbauhöhe 43 mm
- Material Siphon: ABS
- Montageart: frei im Raum
- geeignet für Primärentwässerung
- minimale Installationshöhe: 63 mm

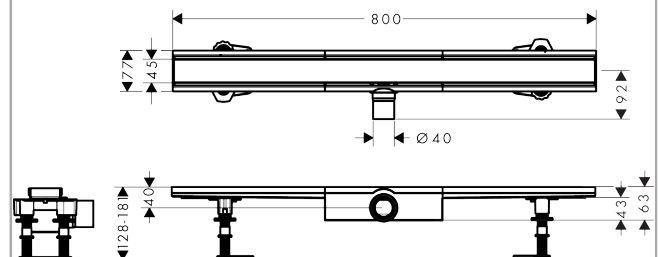
Technologie



Produktabbildung



Maßzeichnung

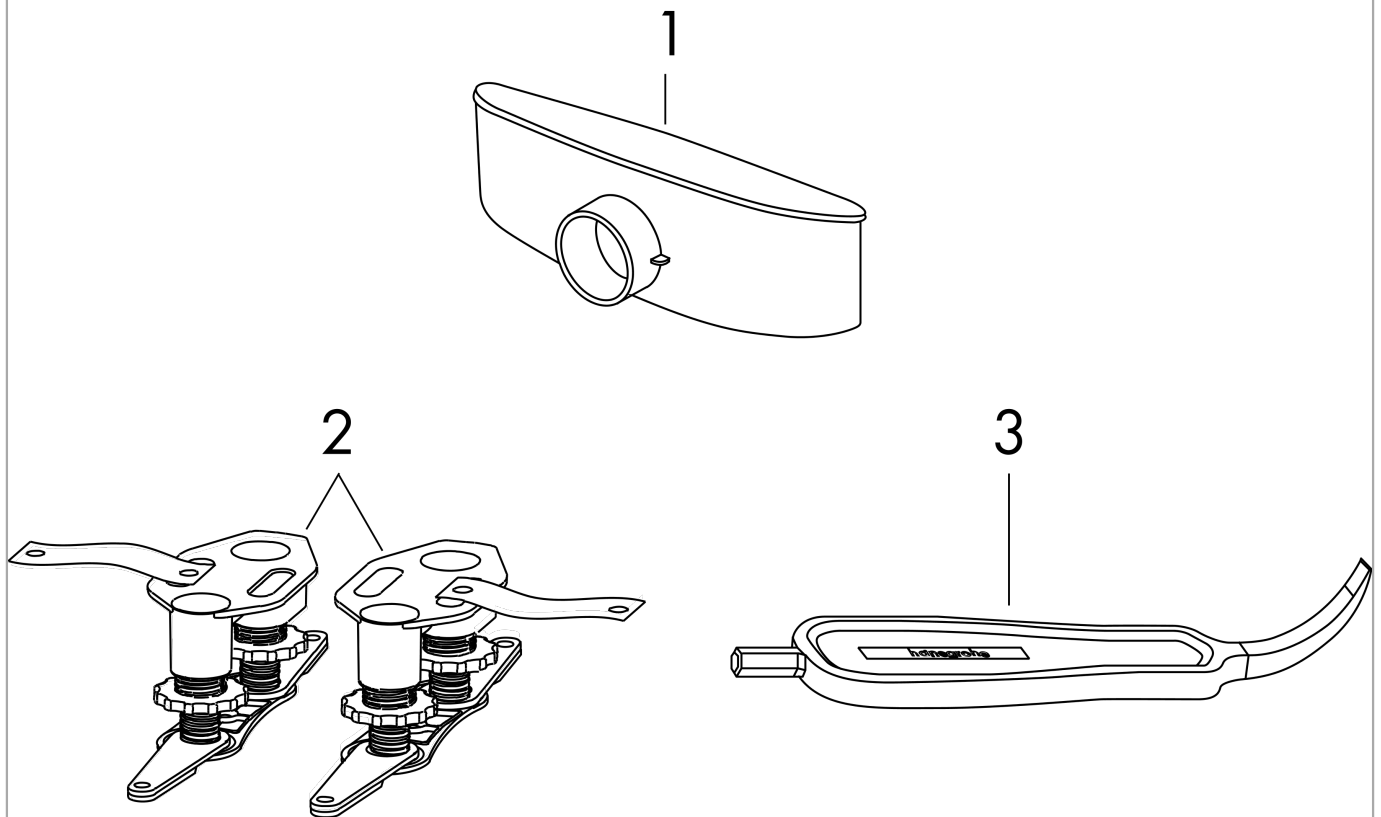


RainDrain Compact
Komplettset Duschrinne 800 für flache Installation
 Oberfläche: **Edelstahl gebürstet** Artikelnummer: **56166800**



Explosionszeichnung

Baujahr: >01/23



RainDrain Compact
Komplettset Duschrinne 800 für flache Installation
 Oberfläche: **Edelstahl gebürstet** Artikelnummer: **56166800**



Ersatzteilliste

Baujahr: >01/23

Pos.	Beschreibung	Artikelnummer	PG	VE
1	Sifon kpl.	94755000	10	1
2	Montagesatz	94331000	10	1
3	Serviceschlüssel	94327000	7	1