

DuoTurn Q

Mischer Unterputz für 2 Verbraucher

Oberfläche: **Chrom** Artikelnummer: **75414000**



Beschreibung

Merkmale

- 2 Verbraucher
- Mengensteuerung und Umsteller für 2 Verbraucher
- maximale Durchflussmenge bei 3 bar: 29,5 l/min
- Durchflussmenge oberer Abgang: 29,5 l/min
- Durchflussmenge unterer Abgang: 29,5 l/min
- Keramikmischsystem für Temperaturregelung, Ab-/Umstellventil
- Geräuschgruppe: I
- Durchflussklasse: C, B
- einfache Installation durch vormontierten Funktionsblock
- Griffe immer auf der gleichen Höhe unabhängig der Einbautiefe des Grundkörpers
- Rosette nachträglich um +/- 3° ausrichtbar
- Material Rosette: Kunststoff
- Material Griffe: Metall
- min. Betriebsdruck: 1 bar
- max. Betriebsdruck: 10 bar
- Mischer wird geliefert mit Tasten Rain klein, Rain groß, Handbrause, Schwall und Wanne
- Anschlussart: Grundkörper iBox universal 2 (# 01500180)
- DVGW NW-6506CQ0125
- P-IX 38572/ICB

Technologie



Designpreise



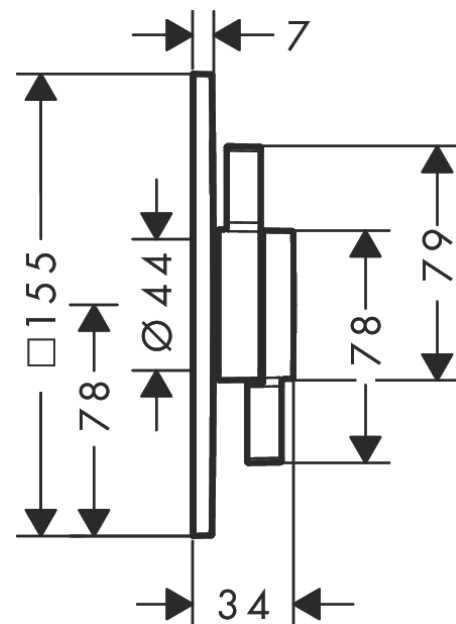
Zertifikate / Nachhaltigkeit



Produktabbildung



Maßzeichnung



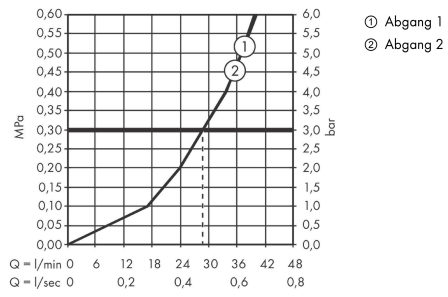
DuoTurn Q

Mischer Unterputz für 2 Verbraucher

Oberfläche: **Chrom** Artikelnummer: **75414000**



Durchflussdiagramm

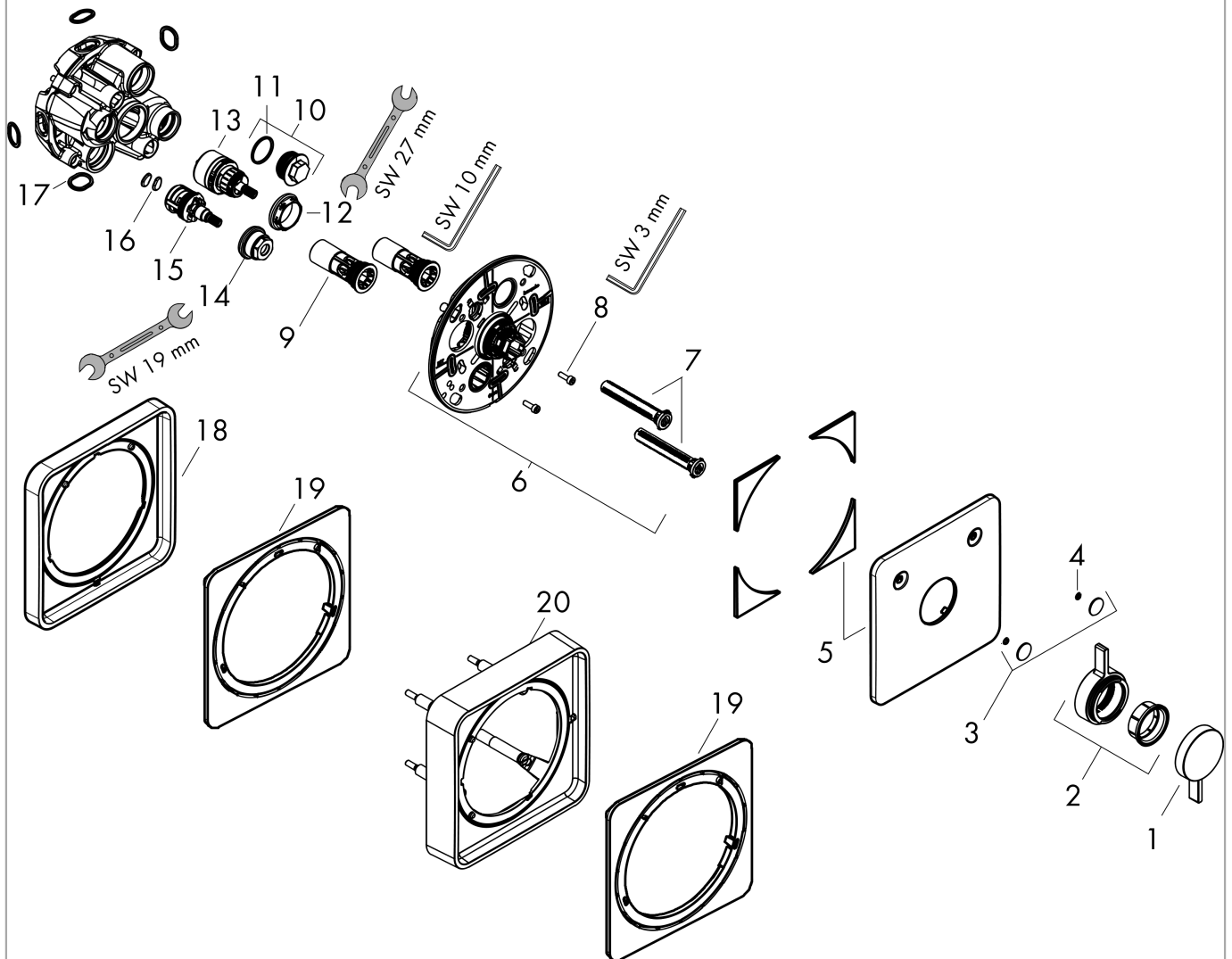


DuoTurn Q
Mischer Unterputz für 2 Verbraucher
 Oberfläche: **Chrom** Artikelnummer: **75414000**



Explosionszeichnung

Baujahr: >09/23



DuoTurn Q
Mischer Unterputz für 2 Verbraucher
 Oberfläche: **Chrom** Artikelnummer: **75414000**



Ersatzteilliste

Baujahr: >09/23

Pos.	Beschreibung	Artikelnummer	PG	VE
1	Griff	94913000	9	1
2	Ventilgriff	94914000	8	1
3	Symbole-Set	94924000	9	1
4	O-Ring 3,1x1,6	94927000	2	1
5	Rosette	94916000	10	1
6	Trägerrosette	94918000	11	1
7	Ausgleichsset	94930000	3	1
8	Zylinderschraube M4x12	94929000	2	1
9	Serviceeinheit	94928000	8	1
10	Stopfen	94919000	0	1
11	O-Ring 22x2	98185000	1	1
12	Mutter	98913000	6	1
13	Kartusche kpl.	98303000	12	1
14	Mutter	92853000	3	1
15	Absperreinheit inkl. Umsteller	94716000	10	1
16	Schmutzfangsieb	94920000	0	1
17	O-Ring 16x2,5	98134000	1	1
18	Verlängerung 5 mm	13613000	98	1
19	Verlängerung	13628000	98	1
20	Verlängerung 22 mm	13618000	98	1
a	Grundset	01500180	98	1
b	Verlängerung 25 - 75 mm	13632000	98	1
c	Sicherungskombination nach EN 1717	13077000	98	1