

Tecturis S

3-Loch Waschtischarmatur 150 EcoSmart+ mit Push-Open Ablaufgarnitur

Oberfläche: **Chrom** Artikelnummer: **73330000**



Beschreibung

Merkmale

- besteht aus: 3-Loch Waschtischarmatur, Ablaufgarnitur
- ComfortZone: 150
- Ausladung: 139 mm
- Auslaufhöhe: 152 mm
- Griffvariante: Hebelgriff
- Strahlart: Normalstrahl
- maximale Durchflussmenge bei 3 bar: 4 l/min
- Keramikmischsystem
- für Durchlauferhitzer geeignet
- Push-Open Ablaufgarnitur G 1¼
- Material Ablaufventil: Metall
- Anschlussart: G ¾ Anschlusschläuche
- Anschlussgröße: DN15
- EU-Taxonomie: max. 6 l/min - wesentlicher Beitrag (SC) möglich
- PA-IX 38526/IO

Technologie



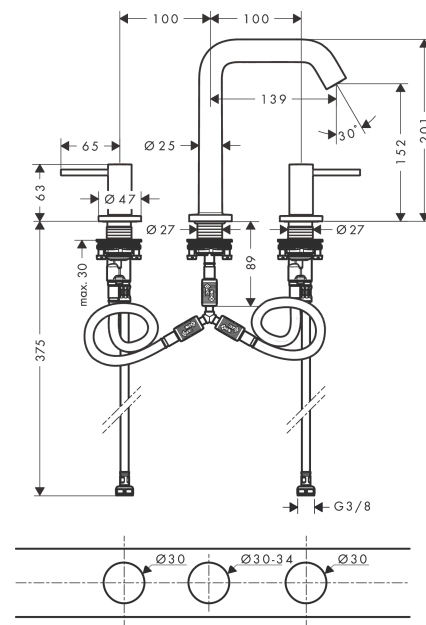
Designpreise



Produktabbildung



Maßzeichnung



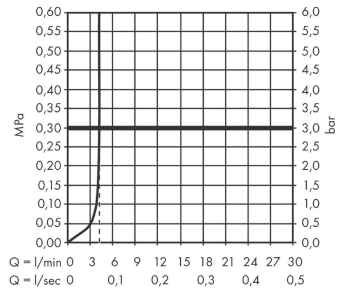
Tecturis S

3-Loch Waschtischarmatur 150 EcoSmart+ mit Push-Open Ablaufgarnitur

Oberfläche: **Chrom** Artikelnummer: **73330000**



Durchflussdiagramm



Tecturis S

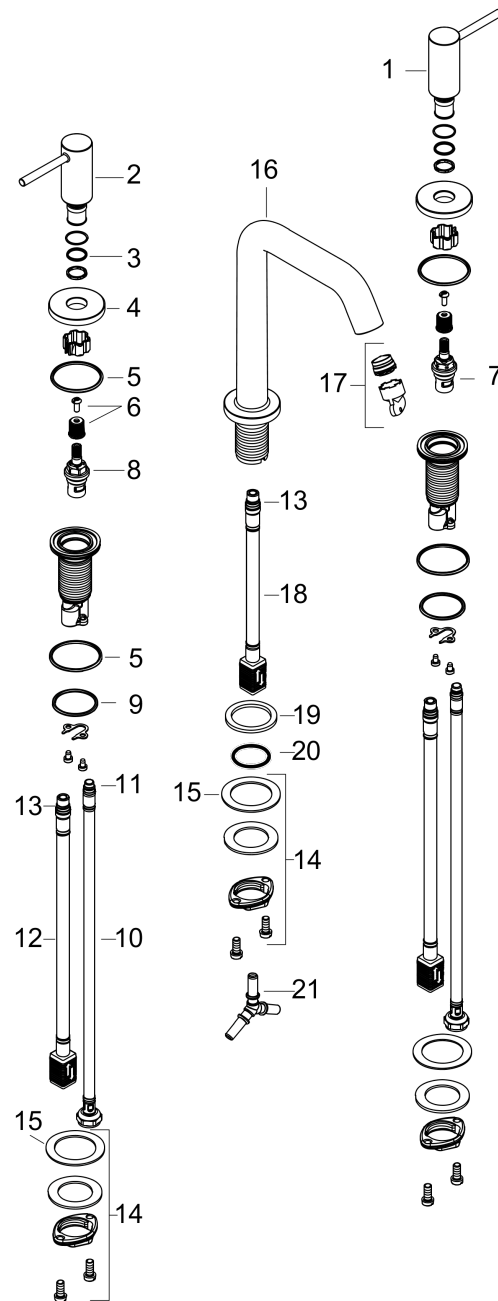
3-Loch Waschtischarmatur 150 EcoSmart+ mit Push-Open Ablaufgarnitur

Oberfläche: **Chrom** Artikelnummer: **73330000**



Explosionszeichnung

Baujahr: >06/23



Tecturis S

3-Loch Waschtischarmatur 150 EcoSmart+ mit Push-Open Ablaufgarnitur

Oberfläche: **Chrom** Artikelnummer: **73330000**



Ersatzteilliste

Baujahr: >06/23

Pos.	Beschreibung	Artikelnummer	PG	VE
1	Griff Kaltwasserseite	87107000	14	1
2	Griff Warmwasserseite	87106000	14	1
3	O-Ring 14x1,5	98201000	1	1
4	Rosette für Griff	92956000	8	1
5	O-Ring 33x2,5	92907000	1	1
6	Schnappeinsatz mit Schraube	98932000	5	1
7	Absperreinheit links schließend	95366000	9	1
8	Absperreinheit rechts schließend	98817000	8	1
9	Anschlussschlauch 450 mm M8x0,75 G3/8	97206000	8	1
10	O-Ring 6,6x1,6	93019000	1	1
11	Anschlussschlauch 400 mm M10x1	92914000	11	1
12	O-Ring 8x1,75	97827000	1	1
13	Schaftbefestigung kpl. (Ø 28)	92909000	9	1
14	Gleitring	97548000	1	1
15	Auslauf kpl.	87105000	16	1
16	Luftsprudler kpl.	87100000	6	1
17	Serviceschlüssel	93750000	3	1
18	Anschlussschlauch 200 mm M10x1	92913000	10	1
19	Flachdichtung	98749000	2	1
20	O-Ring 26x4	92191000	0	1
21	Schlauchanschlußwinkel	92905000	9	1
a	Push-Open Ablaufgarnitur	50100000	98	1