

Rebris E

Einhebel-Wannenmischer Aufputz

Oberfläche: **Chrom** Artikelnummer: **72450000**



Beschreibung

Merkmale

- 2 Verbraucher
- Ausladung: 182 mm
- Stichmaß: 150 ± 12 mm
- Strahlart Armatur: Normalstrahl
- maximale Durchflussmenge bei 3 bar: 20,4 l/min
- Durchfluss für Wanneneinlauf bei 3 bar: 20,4 l/min
- Durchfluss für Handbrause bei 3 bar: 15,5 l/min
- Keramikmischsystem
- Temperaturbegrenzung einstellbar
- Umsteller mit automatischer Rückstellung
- Eigensicher gegen Rückfließen, nach DIN EN 1717
- mit Schalldämpfer
- für Durchlauferhitzer geeignet
- Anschlussgröße: DN15
- Anschlussart: S-Anschlüsse
- Wandmontage
- min. Betriebsdruck: 1 bar
- max. Betriebsdruck: 10 bar
- DVGW_NW-6506DN0342
- PA-IX 28116/ICB

Technologie



Designpreise



reddot winner 2022



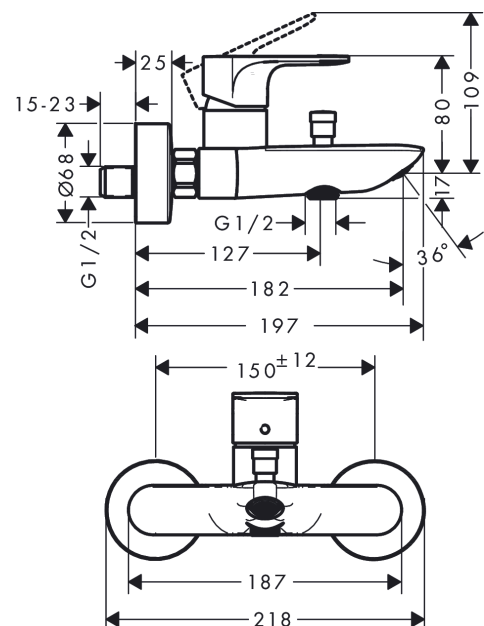
Zertifikate / Nachhaltigkeit



Produktabbildung



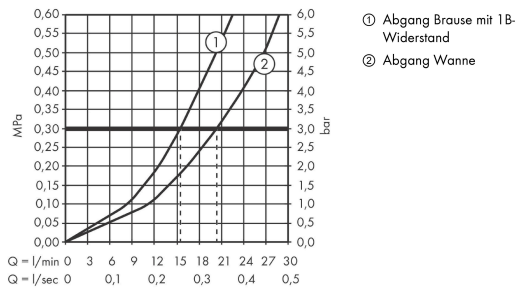
Maßzeichnung



Rebris E
Einhebel-Wannenmischer Aufputz
 Oberfläche: **Chrom** Artikelnummer: **72450000**



Durchflussdiagramm

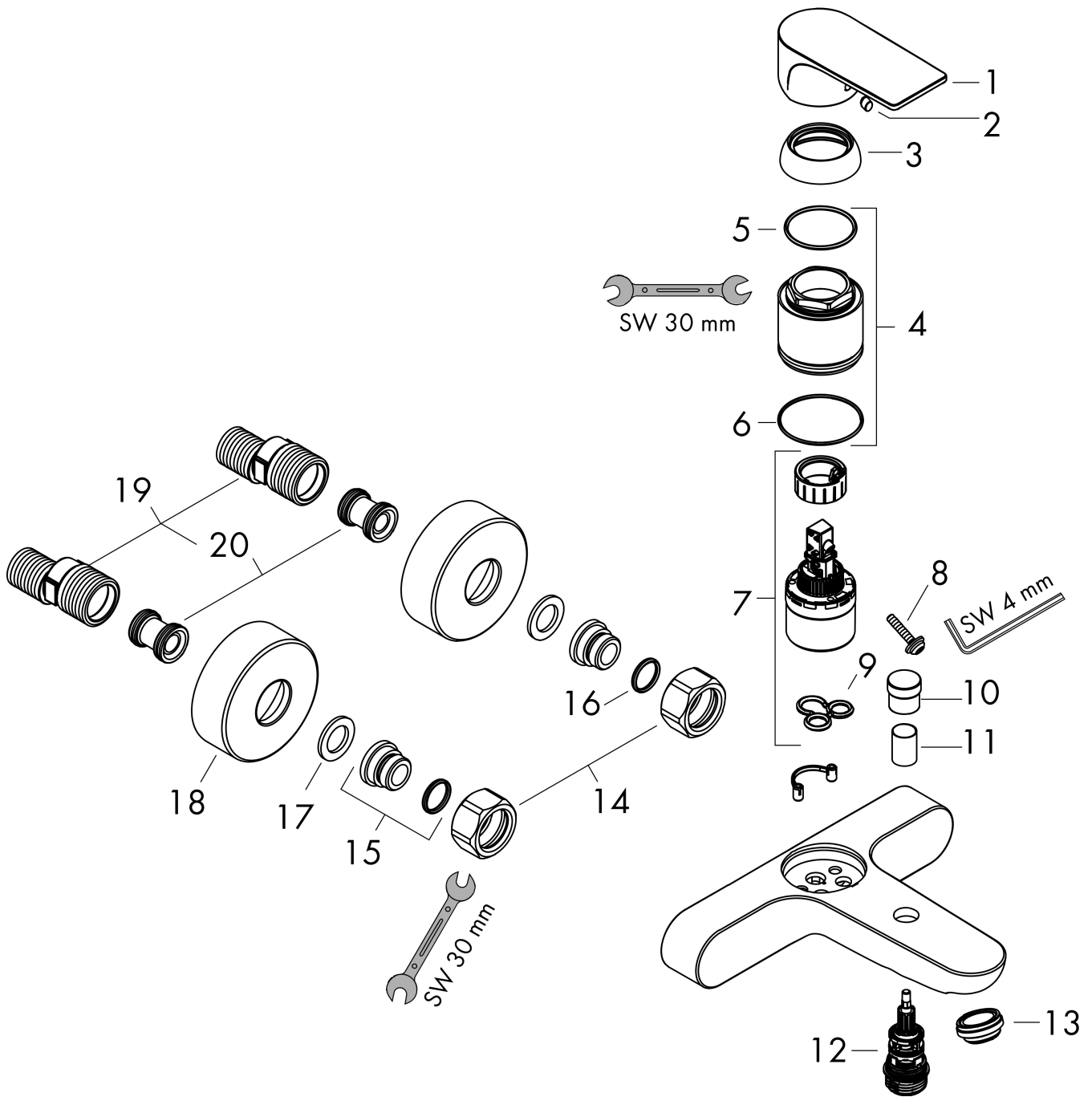


Rebris E
Einhebel-Wannenmischer Aufputz
 Oberfläche: **Chrom** Artikelnummer: **72450000**



Explosionszeichnung

Baujahr: >06/22



Rebris E

Einhebel-Wannenmischer Aufputz

Oberfläche: **Chrom** Artikelnummer: **72450000**



Ersatzteilliste

Baujahr: >06/22

Pos.	Beschreibung	Artikelnummer	PG	VE
1	Griff	94655000	10	1
2	Griffstopfen	96338000	1	1
3	Kappe	97406000	6	1
4	Mutter	97977000	9	1
5	O-Ring 32x2	98193000	1	1
6	O-Ring 33x1,5	98164000	1	1
7	Kartusche kpl.	92730000	11	1
8	Sicherungsschraube	95140000	2	1
9	Dichtung	95008000	3	1
10	Zugknopf	97981000	6	1
11	Hülse	97979000	5	1
12	Umsteller	97978000	11	1
13	Luftsprudler M24x1 (30 l/min)	94656000	2	1
14	Muttern Set	96157000	8	1
15	Anschlußnippel	97220000	5	1
16	O-Ring 15x2	98163000	1	1
17	Siebichtung	96922000	3	1
18	Rosette Ø 68 mm	96467000	6	1
19	S-Anschluss Set (±12 mm)	94140000	10	1
20	Schalldämpfer	96429000	2	1