

uBox universal
Grundkörper Duschrinnen Ablaufgehäuse für flache Installation
 Oberfläche: Artikelnummer: **01000180**



Beschreibung

Merkmale

- besteht aus: Grundkörper, Siphon, werkseitig vormontiertes Dichtvlies, Höhenverstellplatten, Bauschutzkappe
- passend für RainDrain Match, Flex, Rock und Original Fertigsets
- Anwendungsbereich: Neubau, Sanierung
- Sperrwasserhöhe: 30 mm
- Mindestbauhöhe: 57 mm
- Ablaufleistung mit Siphon: bis zu 33 l/min
- Ablaufleistung mit Dryphon: bis zu 55 l/min
- Nenndurchmesser Anschluss: DN40
- Richtung Auslass: waagrecht
- Anschluss: 3-seitig
- Montagehalterung ermöglicht einfache Befestigung am Boden
- mit Hilfe der Schaumstoffplatten höhenverstellbar
- Montageart: wandangebunden, frei im Raum
- leicht zu reinigender Siphon
- herausnehmbarer Siphon
- geeignet für schallentkoppelte Montage

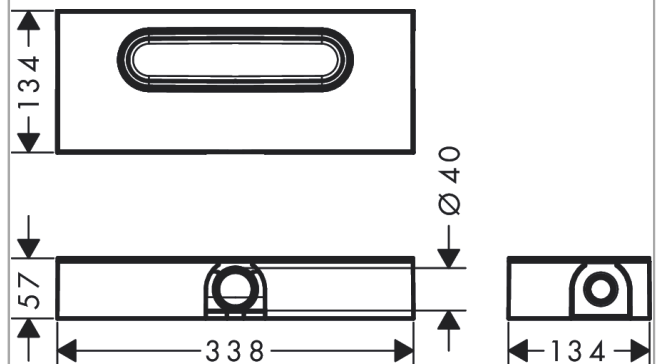
Technologie



Produktabbildung



Maßzeichnung

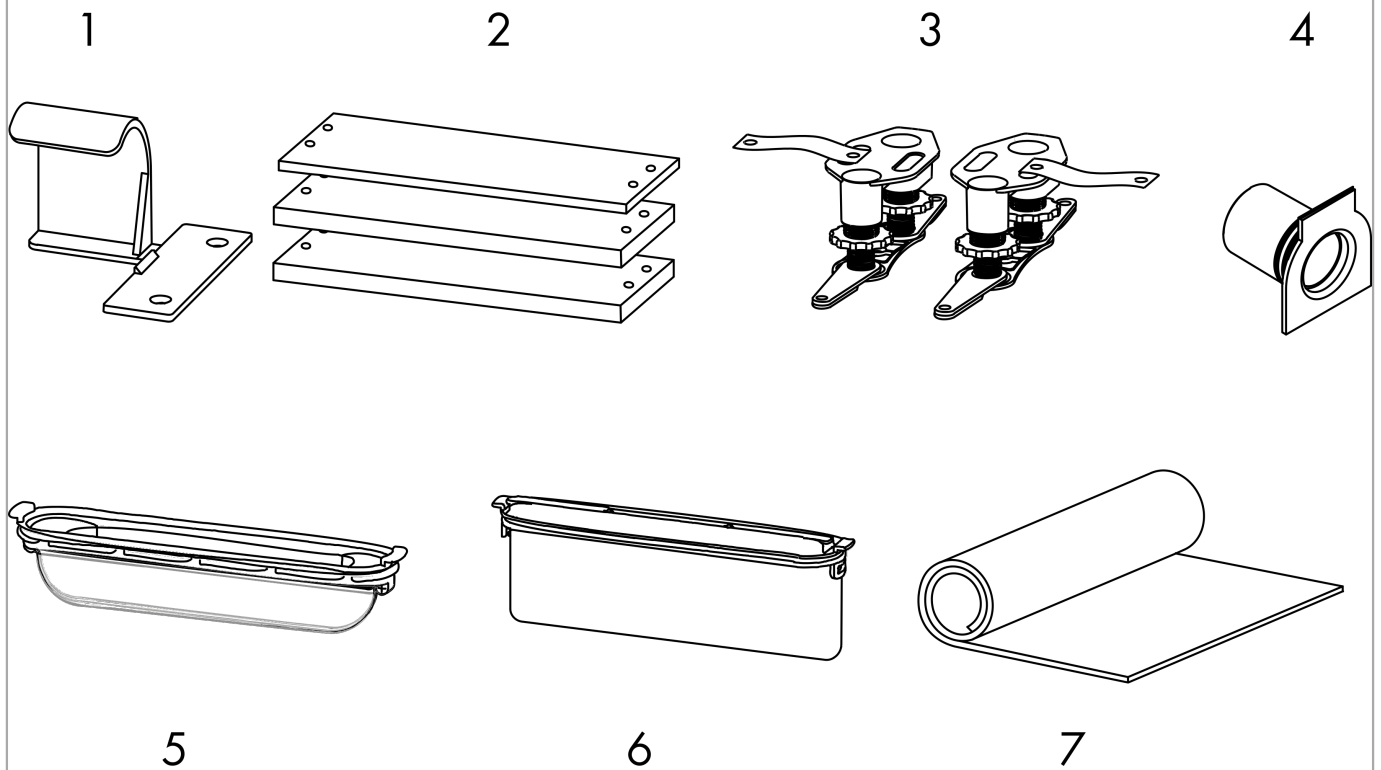


uBox universal
Grundkörper Duschrinnen Ablaufgehäuse für flache Installation
 Oberfläche: Artikelnummer: **01000180**



Explosionszeichnung

Baujahr: >07/21



uBox universal
Grundkörper Duschrinnen Ablaufgehäuse für flache Installation
 Oberfläche: Artikelnummer: **01000180**



Ersatzteilliste

Baujahr: >07/21

Pos.	Beschreibung	Artikelnummer	PG	VE
1	Befestigungswinkel	94324000	9	1
2	Ausgleichsset	94325000	10	1
3	Montagesatz	94331000	10	1
4	Stopfen	94441000	8	1
5	Dryphon	94326000	14	1
6	Sifon kpl.	94322000	13	1
7	Schallschutzmatte	94636000	11	1