

Finoris
Einhebel-Brausemischer Unterputz für iBox universal
 Oberfläche: **Mattweiß** Artikelnummer: **76615700**



Beschreibung

Merkmale

- 1 Verbraucher
- maximale Durchflussmenge bei 3 bar: 29,3 l/min
- Keramikmischsystem
- Temperaturbegrenzung einstellbar
- mit Schalldämpfer
- für Durchlauferhitzer geeignet
- Geräuschgruppe: I
- Durchflussklasse: B
- min. Betriebsdruck: 1 bar
- max. Betriebsdruck: 10 bar
- Anschlussart: Grundkörper
- DVGW NW-6506BN0685
- PA-IX 9710/IB

Designpreise



reddot winner 2021



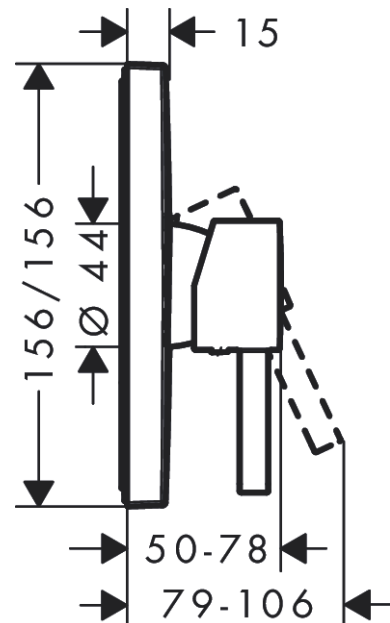
Zertifikate / Nachhaltigkeit



Produktabbildung



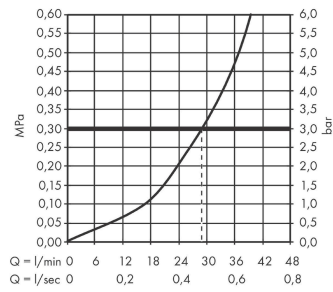
Maßzeichnung



Finoris
Einhebel-Brausemischer Unterputz für iBox universal
 Oberfläche: **Mattweiß** Artikelnummer: **76615700**



Durchflussdiagramm

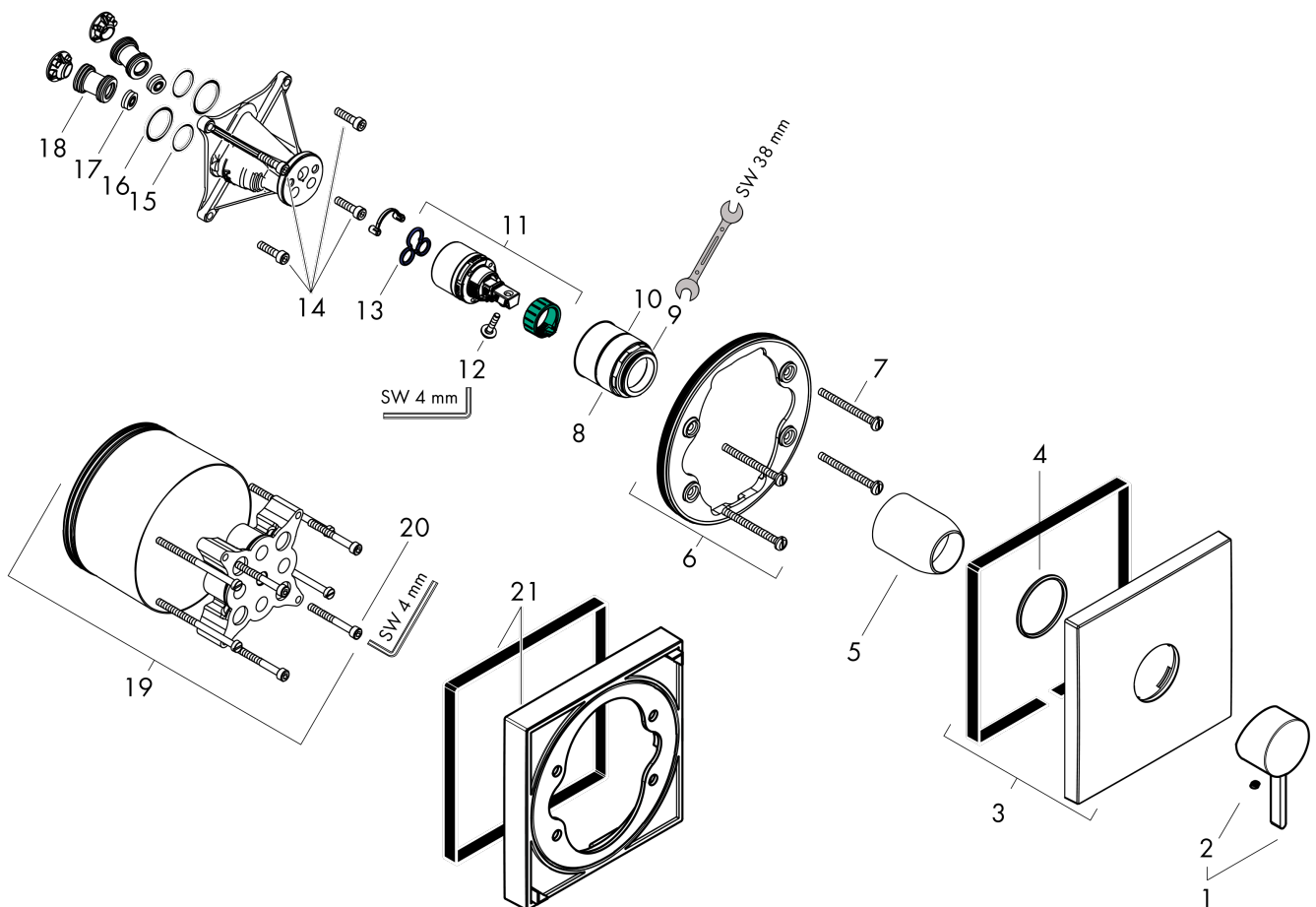


Finoris
Einhebel-Brausemischer Unterputz für iBox universal
 Oberfläche: **Mattweiß** Artikelnummer: **76615700**



Explosionszeichnung

Baujahr: >06/21



Finoris
Einhebel-Brausemischer Unterputz für iBox universal
 Oberfläche: **Mattweiß** Artikelnummer: **76615700**



Ersatzteilliste

Baujahr: >06/21

Pos.	Beschreibung	Artikelnummer	PG	VE
1	Griff	94298700	60	1
2	Griffstopfen	96338000	1	1
3	Rosette	94299700	62	1
4	O-Ring 43x3	98418000	1	1
5	Hülse	98790700	58	1
6	Rosettenträger	98793000	9	1
7	Trägerschraubenset	96454000	3	1
8	Mutter	98796000	9	1
9	O-Ring 30x1,5	98433000	1	1
10	O-Ring 39x1,5	98400000	1	1
11	Kartusche kpl.	92730000	11	1
12	Sicherungsschraube	95140000	2	1
13	Dichtung	95008000	3	1
14	Schraubenset	96525000	3	1
15	O-Ring 16x2	98133000	1	1
16	O-Ring 22x2	98185000	1	1
17	Durchflussbegrenzer (22 l/min)	95884000	4	1
18	Schalldämpfer	96429000	2	1
19	Verlängerung 25 mm	13595000	98	1
20	Trägerschraubenset	97747000	1	1
21	Verlängerung 22 mm	13593700	98	1
a	Schraubenset	93244000	3	1