

Crometta

Brausesystem Aufputz Vario mit Ecostat 1001 CL Thermostat und Brausestange 90 cm

Oberfläche: **Weiß/Chrom** Artikelnummer: **27813400**



Beschreibung

Merkmale

- besteht aus: Handbrause, Brausethermostat, Brausestange, Handbrausehalterung, Brauseschlauch
- Brausekopfgröße: 100 mm
- Strahlart Kopfbrause: Rain, IntenseRain
- maximale Durchflussmenge bei 3 bar: 13,8 l/min
- Mindestfließdruck: 1 bar
- min. Betriebsdruck: 1 bar
- max. Betriebsdruck: 10 bar
- Strahlartenumstellung durch drehbare Strahlscheibe
- Thermostat: Ecostat 1001 CL
- Profil Brausestange: rund
- Brausestangendurchmesser: 22 mm
- Gesamtlänge Brausestange: 959 mm
- Bohrabstand: 915 mm
- Wandstützen aus Kunststoff
- brauseseitiger Drehwirbel gegen lästiges Verdrehen des Brauseschlauches
- Neigungswinkel um 90° verstellbar, Handbrausehalterung schwenkt nach links und rechts sowie oben und unten

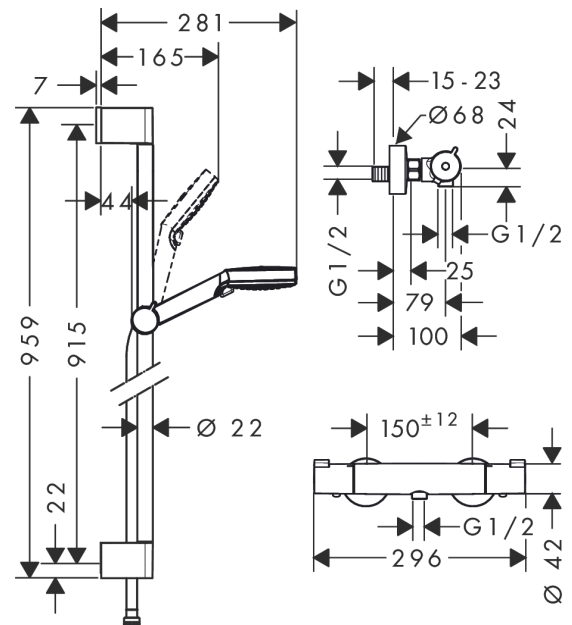
Technologie



Produktabbildung



Maßzeichnung



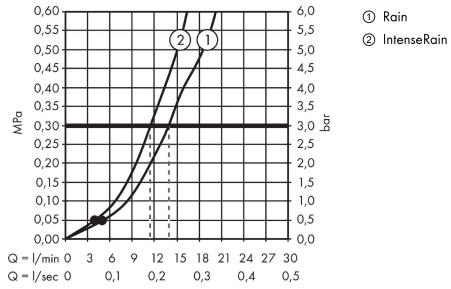
Crometta

Brausesystem Aufputz Vario mit Ecostat 1001 CL Thermostat und Brausestange 90 cm

Oberfläche: **Weiß/Chrom** Artikelnummer: **27813400**



Durchflussdiagramm



Die Verbrauchswerte wurden praxisnah mit den dazugehörigen Armaturen (Thermostat/Mischer/ Unterputzventil) gemessen.

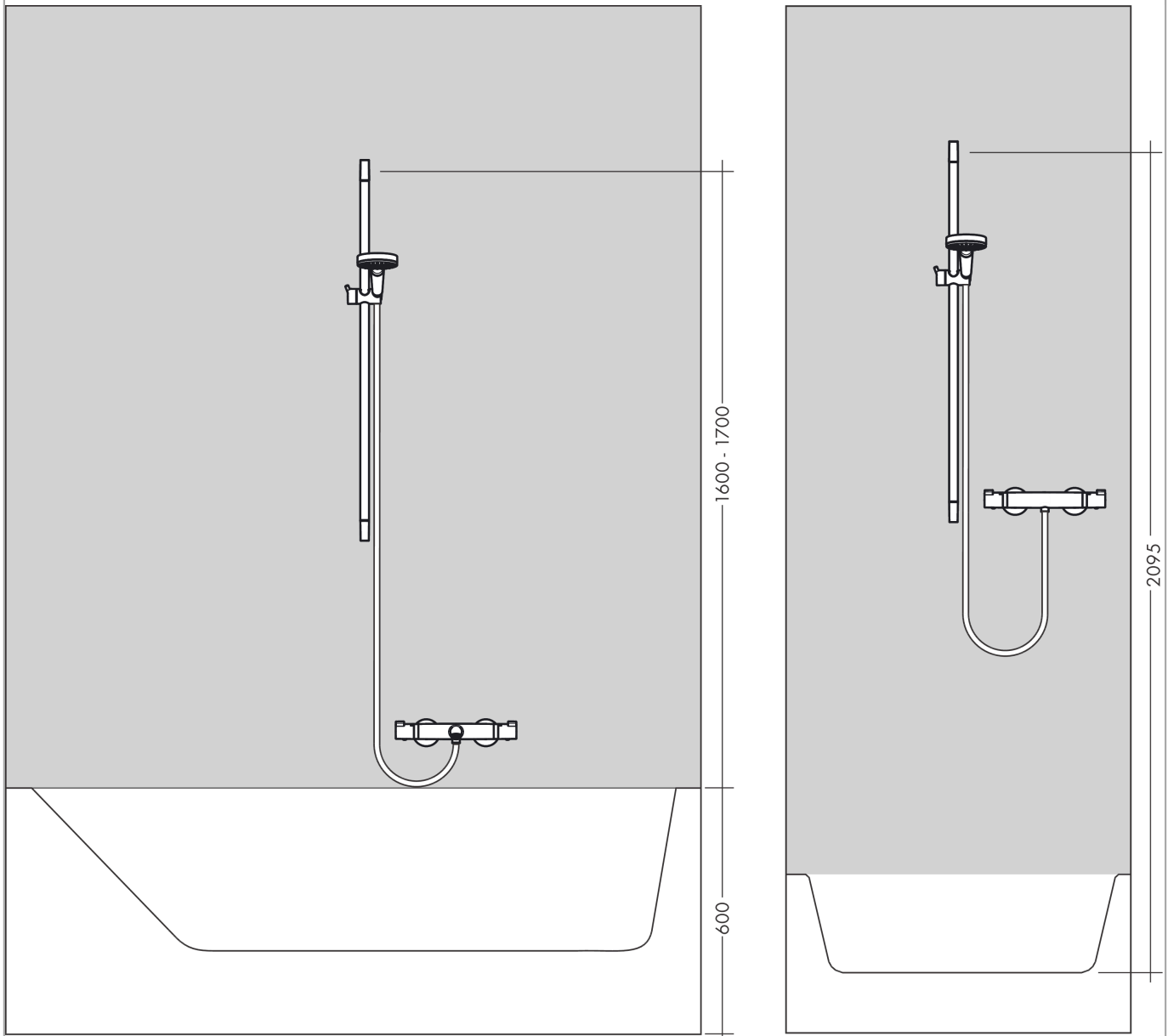
Crometta

Brausesystem Aufputz Vario mit Ecostat 1001 CL Thermostat und Brausestange 90 cm

Oberfläche: **Weiß/Chrom** Artikelnummer: **27813400**



Einbaubeispiel



Crometta

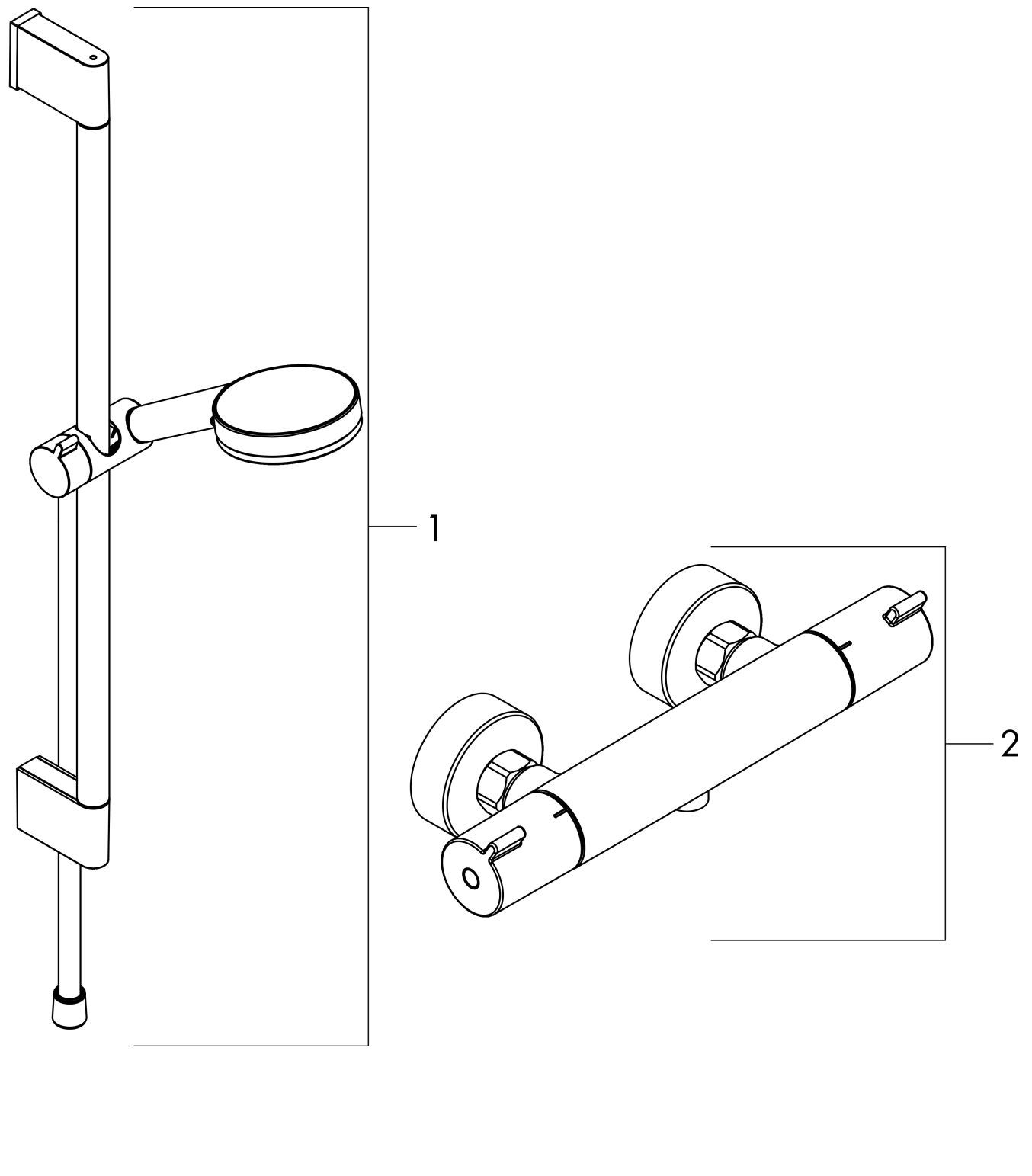
Brausesystem Aufputz Vario mit Ecostat 1001 CL Thermostat und Brausestange 90 cm

Oberfläche: **Weiß/Chrom** Artikelnummer: **27813400**



Explosionszeichnung

Baujahr: >04/16



Crometta

Brausesystem Aufputz Vario mit Ecostat 1001 CL Thermostat und Brausestange 90 cm

Oberfläche: **Weiß/Chrom** Artikelnummer: **27813400**



Ersatzteilliste

Baujahr: >04/16

Pos.	Beschreibung	Artikelnummer	PG	VE
1	Brauseset	26536400	98	1
2	Thermostat	13211000	98	1