

**Raindance S**  
**Showerpipe 240 1jet mit Thermostat**  
 Oberfläche: **Chrom** Artikelnummer: **27115000**



## Beschreibung

### Merkmale

- besteht aus: Kopfbrause, Handbrause, Brausethermostat, Brauseschlauch, Handbrausehalterung, Brausestange
- Kopfbrause Raindance S 240 Air
- Brausekopfgröße Kopfbrause: 236 mm
- Strahlart Kopfbrause: RainAir
- Durchflussmenge RainAir Strahl bei 3 bar: 16 l/min
- Strahlart Handbrause: RainAir, Rain, Whirl
- Durchfluss für Handbrause bei 3 bar: 15,5 l/min
- maximale Durchflussmenge für Showerpipe bei 3 bar: 16 l/min
- Mindestfließdruck: 1 bar
- min. Betriebsdruck: 1 bar
- max. Betriebsdruck: 10 bar
- Kugelgelenk: Kopfbrause im Winkel verstellbar
- Steigrohr in der Höhe ablängbar
- Brausestangendurchmesser: 22 mm
- höhenverstellbare Handbrausehalterung
- Brausearmlänge Kopfbrause: 460 mm
- schwenkbarer Brausearm
- Thermostat Ecostat Comfort
- Sicherheitssperre bei 40°C
- einstellbare Heißwasserbegrenzung
- es kann nur ein Verbraucher genutzt werden
- für Durchlauferhitzer geeignet
- Montageart: Aufputzinstallation
- Anschlussgröße: DN15
- Anschlussgewinde: G ½
- Stichmaß: 150 ± 12 mm
- Eigensicher gegen Rückfließen
- Gesamtlänge Brausestange: 900 mm
- 2 Verbraucher
- PA-IX 19989/IBO

## Technologie



## Zertifikate / Nachhaltigkeit



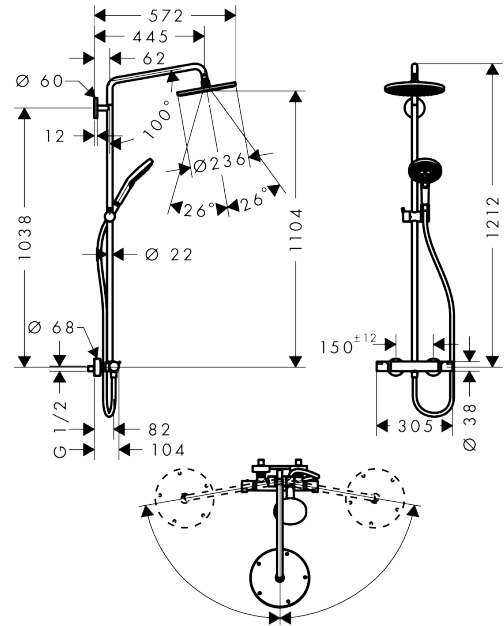
**Raindance S**  
**Showerpipe 240 1jet mit Thermostat**  
 Oberfläche: **Chrom** Artikelnummer: **27115000**



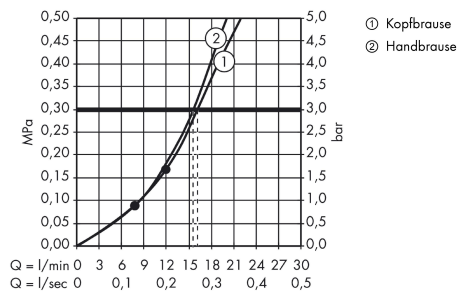
**Produktabbildung**



**Maßzeichnung**



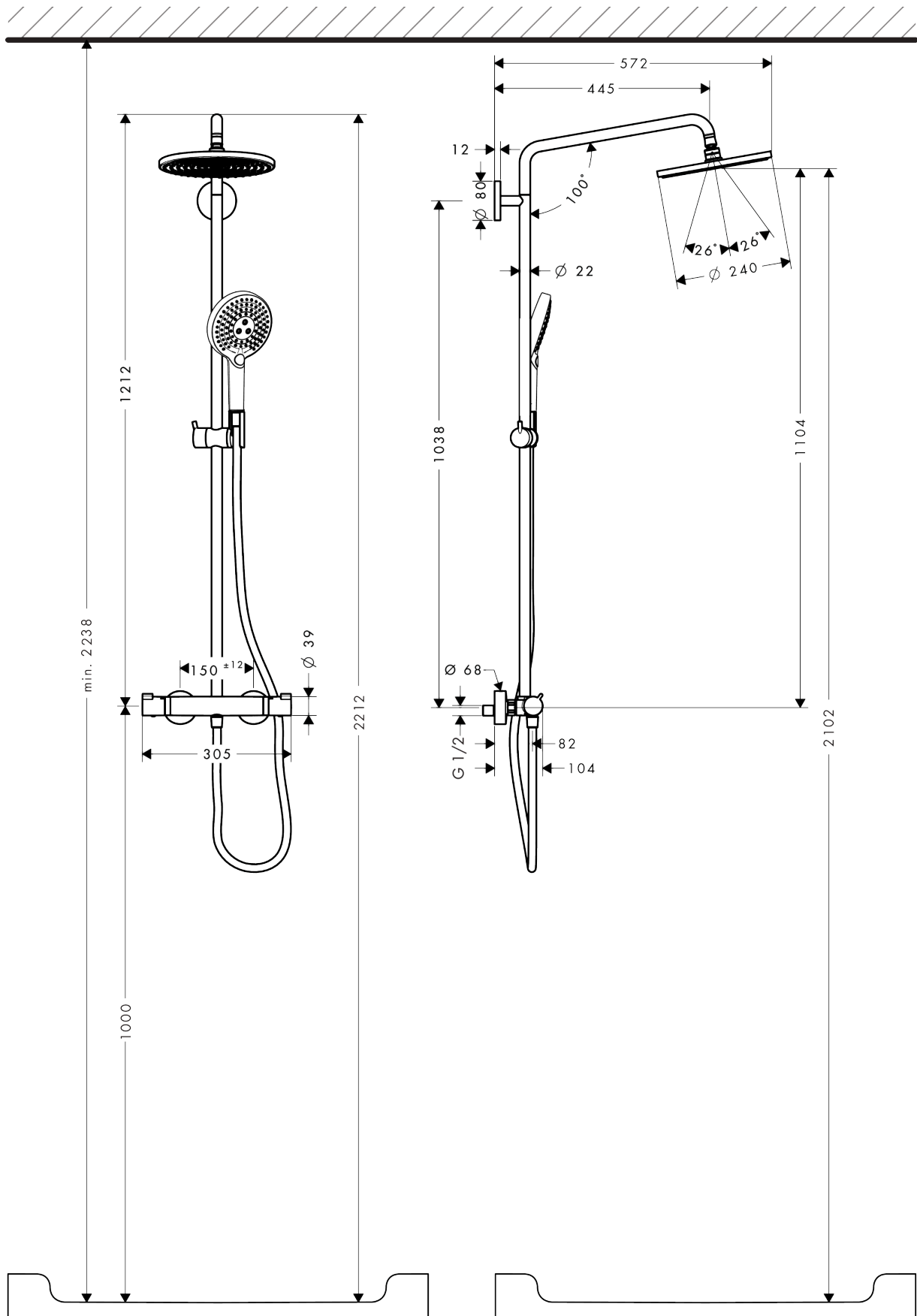
**Durchflussdiagramm**



**Raindance S**  
**Showerpipe 240 1jet mit Thermostat**  
 Oberfläche: **Chrom** Artikelnummer: **27115000**



Einbaubeispiel

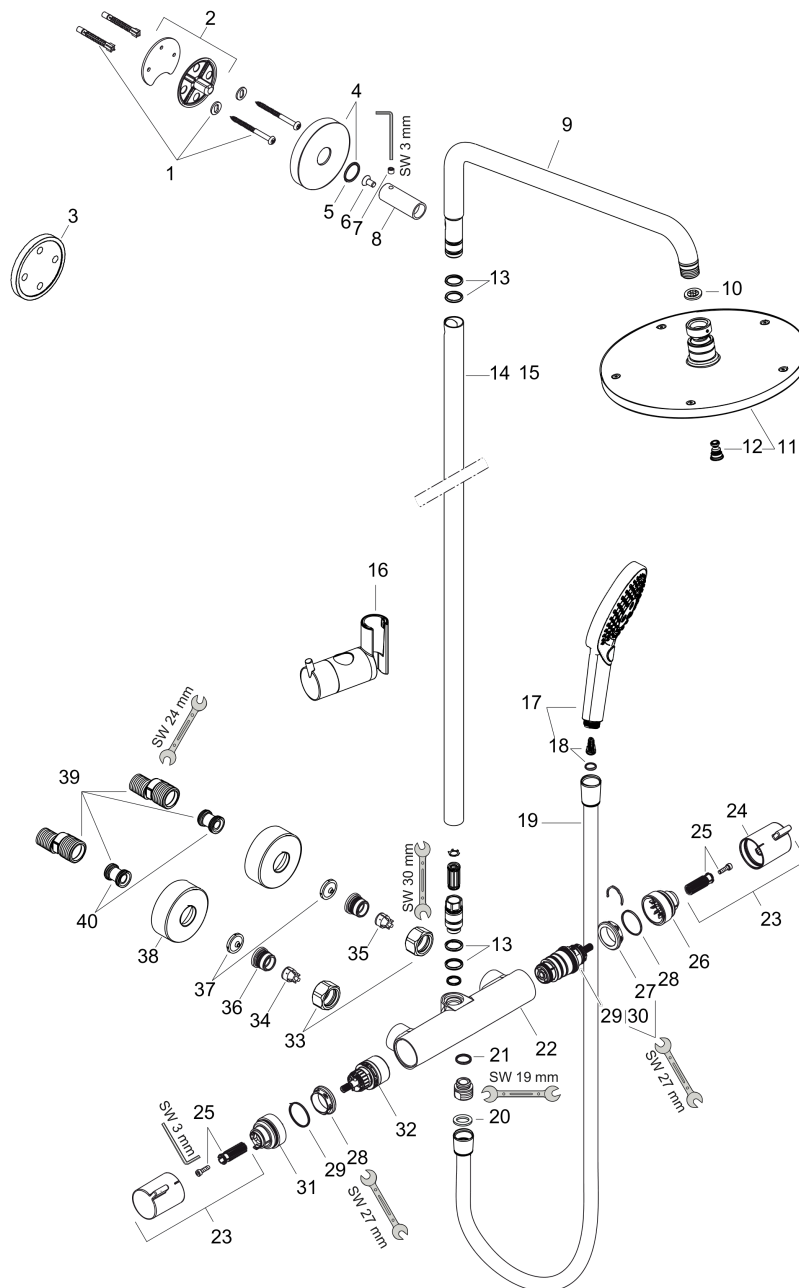


**Raindance S**  
**Showerpipe 240 1jet mit Thermostat**  
 Oberfläche: **Chrom** Artikelnummer: **27115000**



Explosionszeichnung

Baujahr: >12/20



**Raindance S**  
**Showerpipes 240 1jet mit Thermostat**  
 Oberfläche: **Chrom** Artikelnummer: **27115000**



## Ersatzteilliste

Baujahr: >12/20

Pos.	Beschreibung	Artikelnummer	PG	VE
1	Befestigungsteile	98716000	5	1
2	Wandflansch	95688000	8	1
3	Fliesenausgleichsscheibe 7 mm	95239000	5	1
4	Rosette Ø 60 mm	95692000	6	1
5	O-Ring 20x2	98165000	1	1
6	Schraube	92137000	2	1
7	Madenschraube M6x5	98447000	1	1
8	Hülse	92166000	9	1
9	Brausearm	95916000	16	1
10	Siebichtung	94246000	1	1
11	Kopfbrause Ø 240 mm	92210000	20	1
12	Luftdüse	95794000	8	1
13	O-Ring 15x2,5	98131000	1	1
14	Rohr 1030 mm	95915000	15	1
15	Rohr 1400 mm	95983000	16	1
16	Schieber kompl.	97651000	13	1
17	Handbrause	26530000	98	1
18	Filtereinsatz	97708000	2	1
19	Brauseschlauch Isiflex'B 1,60 m	28276000	98	1
20	Dichtung	98058000	1	1
21	O-Ring 14x2	98129000	1	1
22	Thermostat	92147000	21	1
23	Griff	95836000	8	1
24	Druckknopf	92848000	2	1
25	Schnappeinsatz mit Schraube	95843000	3	1
26	Anschlagscheibe	95839000	6	1
27	Mutter	98913000	6	1
28	O-Ring 26x1,5	98390000	1	1
29	Temperatur Regeleinheit	98282000	14	1
30	Regeleinheit für vertauschte Anschlüsse	92373000	18	1
31	Anschlagscheibe für Absperrereinheit	95927000	8	1
32	Absperrereinheit inkl. Umsteller	98283000	12	1
33	Muttern Set	96157000	8	1
34	Rückflussverhinderer (druckbeständig bis 2 MPa)	93136000	8	1
35	Rückflußverhinderer	96737000	8	1
36	O-Ring 17x1,5	98137000	1	1
37	Siebichtung	96922000	3	1
38	Rosette Ø 68 mm	96467000	6	1
39	Schalldämpfer	96429000	2	1
40	S-Anschluss Set (±12 mm)	94140000	10	1