

Bidette Handbrause 1jet E EcoSmart für Kaltwasser mit Brausehalter und Brauseschlauch 125 cm

Oberfläche: **Chrom** Artikelnummer: **29231000**



Beschreibung

Merkmale

- besteht aus: Bidette Handbrause, Absperrventil mit integriertem Brausehalter, Brauseschlauch
- Brausekopfgröße: 28 mm
- integrierte Brausehalterfunktion
- maximale Durchflussmenge bei 3 bar: 6,2 l/min
- Mindestfließdruck: 1 bar
- Betriebsdruck: min. 1 bar/max. 10 bar
- brauseseitiger Drehwirbel gegen lästiges Verdrehen des Brauseschlauches
- Brauseschlauch mit beidseitig konischer Mutter
- Rückflussverhinderer
- Wandstützen aus Metall
- Wandbefestigung: Schraubbefestigung
- ausspülbare Siebdichtung
- nicht eigensicher gegen Rückfließen
- nicht geeignet für Betrieb in Ländern mit gültiger EN 1717
- EU-Taxonomie: max. 8 l/min - Vermeidung erheblicher Beeinträchtigungen (DNSH)

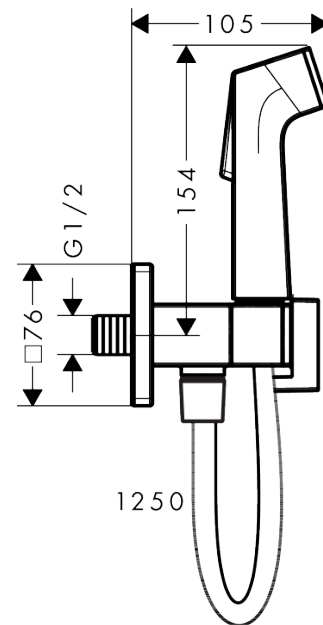
Technologie



Produktabbildung



Maßzeichnung

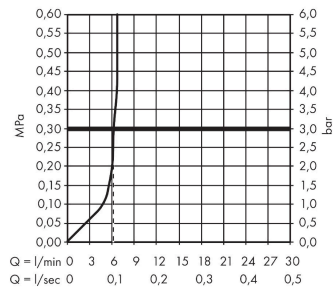


Bidette Handbrause 1jet E EcoSmart für Kaltwasser mit Brausehalter und Brauseschlauch 125 cm

Oberfläche: **Chrom** Artikelnummer: **29231000**



Durchflussdiagramm

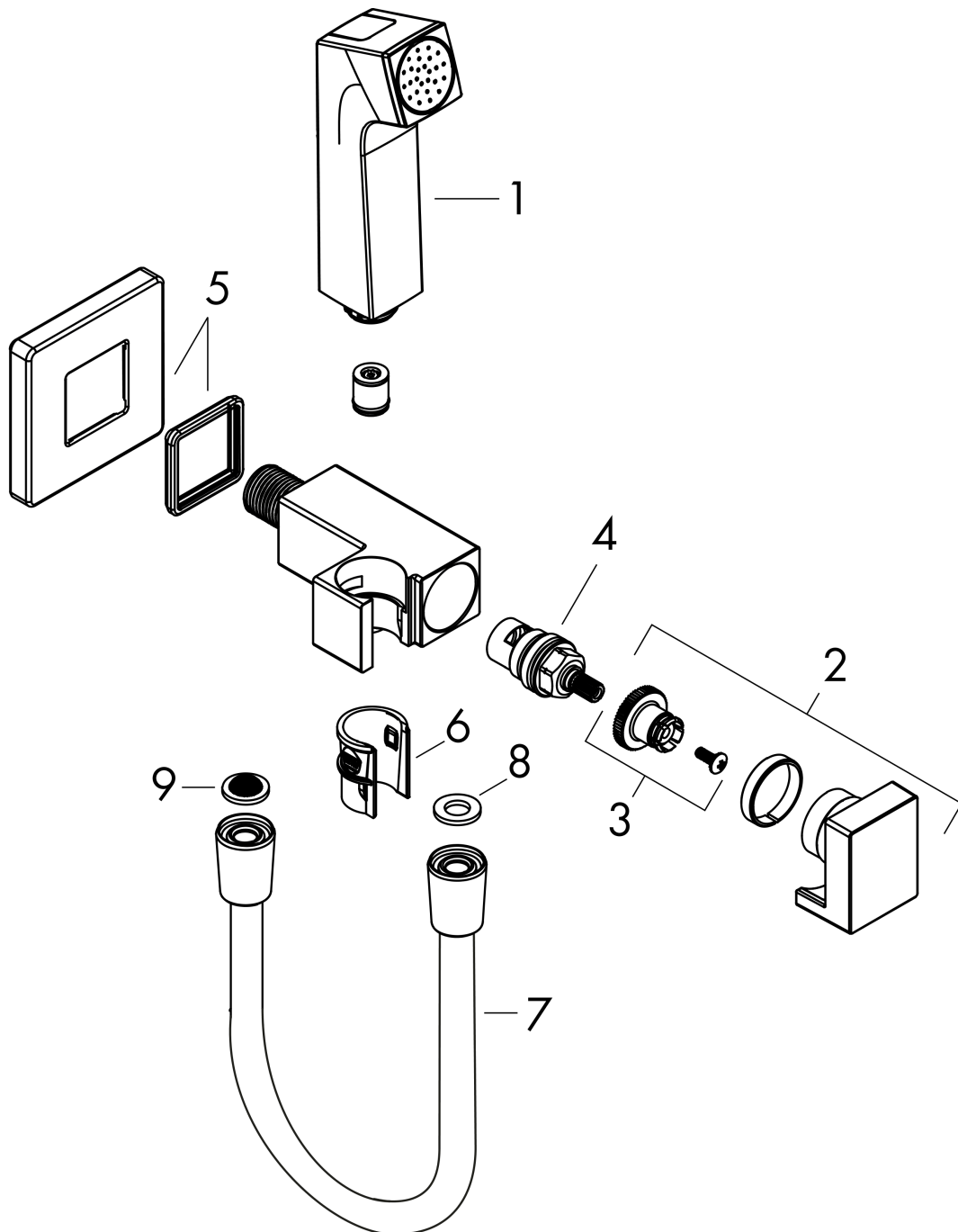


Bidette Handbrause 1jet E EcoSmart für Kaltwasser mit Brausehalter und Brauseschlauch 125 cm
 Oberfläche: **Chrom** Artikelnummer: **29231000**



Explosionszeichnung

Baujahr: >05/22



Bidette Handbrause 1jet E EcoSmart für Kaltwasser mit Brausehalter und Brauseschlauch 125 cm

Oberfläche: **Chrom** Artikelnummer: **29231000**



Ersatzteilliste

Baujahr: >05/22

Pos.	Beschreibung	Artikelnummer	PG	VE
1	Handbrause	94572000	10	1
2	Griff	94570000	10	1
3	Schnappeinsatz mit Schraube	94565000	1	1
4	Absperreinheit	94566000	8	1
5	Rosette	94571000	8	1
6	Futter	94635000	2	1
7	Brauseschlauch Isiflex'B 1,25 m	28272000	98	1
8	Dichtung	98058000	1	1
9	Siebichtung	94246000	1	1