

## Finoris

### Einhebel-Waschtischmischer 230 mit Schwenkauslauf und Push-Open Ablaufgarnitur

Oberfläche: **Mattschwarz** Artikelnummer: **76060670**



#### Beschreibung

##### Merkmale

- besteht aus: Einhebel-Waschtischmischer, Ablaufgarnitur
- ComfortZone: 230
- Ausladung: 178 mm
- Auslaufhöhe: 221 mm
- Griffvariante: Hebelgriff
- Schwenkbereich 120°
- Strahlart: Laminarstrahl
- maximale Durchflussmenge bei 3 bar: 5 l/min
- Keramikmischsystem
- Temperaturbegrenzung einstellbar
- für Durchlauferhitzer geeignet
- Push-Open Ablaufgarnitur G 1¼
- Material Ablaufventil: Metall
- Anschlussart: G ¾ Anschlusschläuche
- Anschlussgröße: DN15
- EU-Taxonomie: max. 6 l/min - wesentlicher Beitrag (SC) möglich
- DVGW\_NW-6506DM0735
- PA-IX 38084/IO

#### Technologie



#### Designpreise



reddot winner 2021



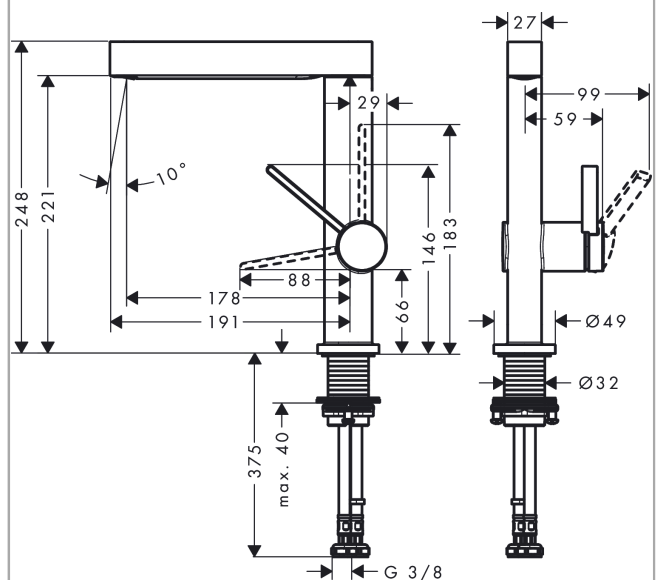
#### Zertifikate / Nachhaltigkeit



#### Produktabbildung



#### Maßzeichnung



**Finoris**

**Einhebel-Waschtismischer 230 mit Schwenkauslauf und Push-Open Ablaufgarnitur**

Oberfläche: **Mattschwarz** Artikelnummer: **76060670**



**Durchflussdiagramm**



**Finoris**

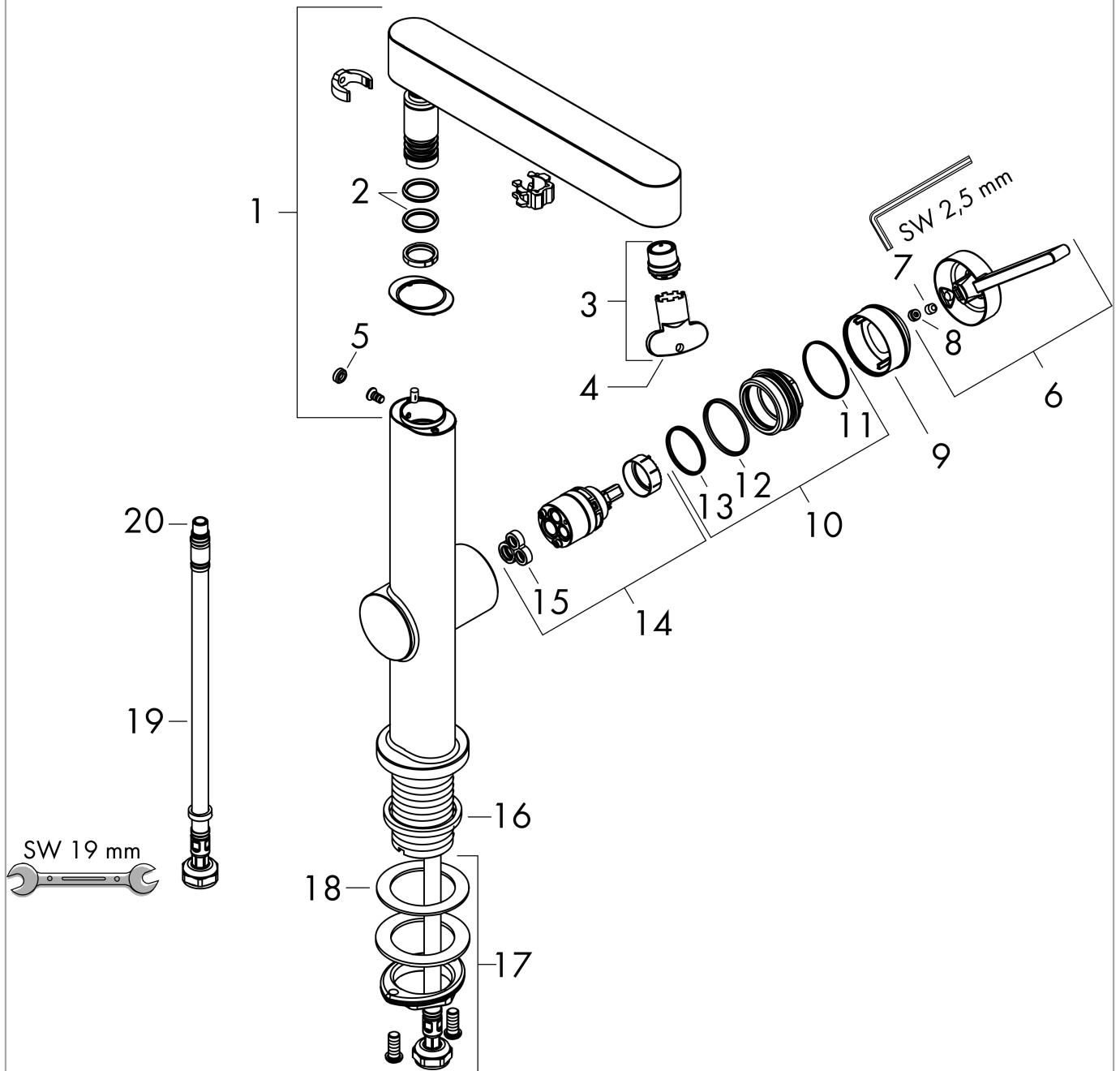
**Einhebel-Waschtischmischer 230 mit Schwenkauslauf und Push-Open Ablaufgarnitur**

Oberfläche: **Mattschwarz** Artikelnummer: **76060670**



**Explosionszeichnung**

Baujahr: >06/21



## Finoris

Einhebel-Waschtischmischer 230 mit Schwenkauslauf und Push-Open Ablaufgarnitur

Oberfläche: **Mattschwarz** Artikelnummer: **76060670**



### Ersatzteilliste

Baujahr: >06/21

Pos.	Beschreibung	Artikelnummer	PG	VE
1	Auslauf kpl.	94303670	65	1
2	O-Ring 14x2,5	98189000	1	1
3	Strahlformer	93973000	6	1
4	Montageschlüssel	98987000	3	1
5	Stopfen	93087000	1	1
6	Griff	94292670	60	1
7	Madenschraube M5x5	98446000	1	1
8	Griffstopfen	93735610	3	1
9	Kappe	93737670	59	1
10	Mutter	92926000	5	1
11	O-Ring 30x1,5	98433000	1	1
12	O-Ring 29x2	98391000	1	1
13	O-Ring 25x1,5	98146000	1	1
14	Kartusche kpl.	93760000	13	1
15	Dichtung	93383000	4	1
16	Flachdichtung	98749000	2	1
17	Schaftbefestigung kpl. (Ø 32)	13961000	7	1
18	Gleitring	97548000	1	1
19	Anschlussschlauch 450 mm M8x0,75 G3/8	97206000	8	1
20	O-Ring 6,6x1,6	93019000	1	1
a	Push-Open Ablaufgarnitur	50100670	98	1
b	Schaftverlängerung 35 mm	13898000	12	1