

AddStoris
Lotionspender
 Oberfläche: **Chrom** Artikelnummer: **41745000**



Beschreibung

Merkmale

- Wandmontage
- Material Halteelement: Metall
- Material Behälter: Mattglas
- Art der Seife: Flüssigseife
- Füllmenge 200 ml
- Dosiermenge 2 ml
- mit Befestigungsmaterial
- verdeckte Befestigung
- Bohrabstand: 26 mm
- Durchmesser Bohrloch: 6 mm

Designpreise

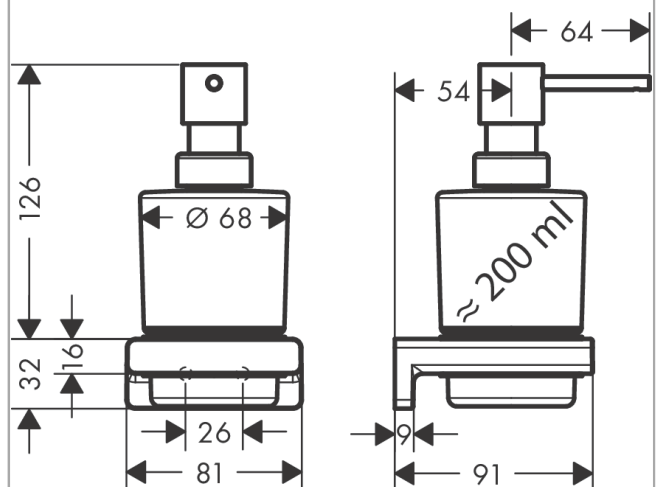


reddot winner 2021

Produktabbildung



Maßzeichnung



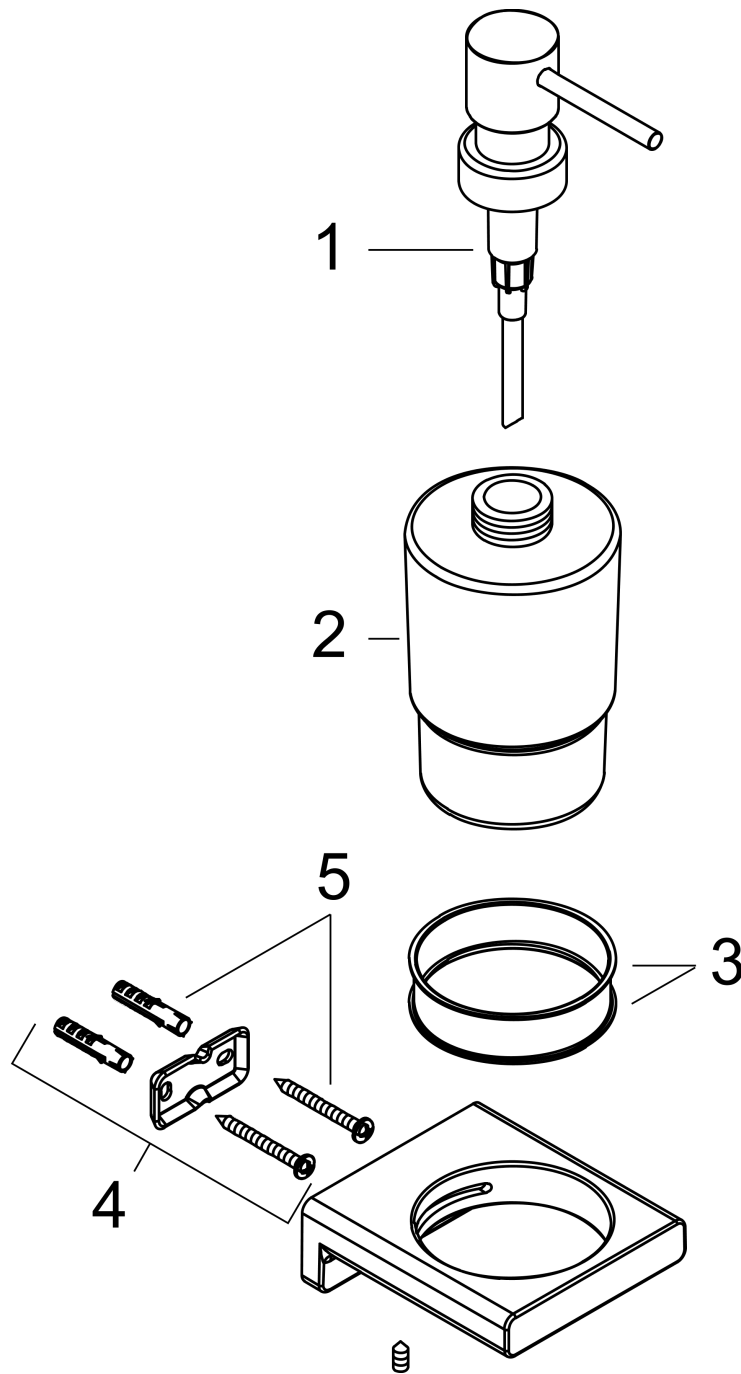
AddStoris
Lotionspender
 Oberfläche: **Chrom**

Artikelnummer: **41745000**



Explosionszeichnung

Baujahr: >04/21



AddStoris
Lotionspender
 Oberfläche: **Chrom** Artikelnummer: **41745000**



Ersatzteilliste

Baujahr: >04/21

Pos.	Beschreibung	Artikelnummer	PG	VE
1	Pumpe	94168000	10	1
2	Glaseinsatz Lotionspender	94167000	10	1
3	Kunststoffring	94169000	5	1
4	Halteelement	94165000	3	1
5	Befestigungsteile	40915000	4	1