

Tecturis S

Einhebel-Waschtischmischer 210 Fine CoolStart EcoSmart+ mit Schwenkauslauf und Push-Open Ablaufgarnitur

Oberfläche: **Chrom** Artikelnummer: **73360000**



Beschreibung

Merkmale

- besteht aus: Einhebel-Waschtischmischer, Ablaufgarnitur
- ComfortZone: 210
- Ausladung: 154 mm
- Auslaufhöhe: 187 mm
- Griffvariante: Hebelgriff
- Schwenkbereich 120°
- Strahlart: Normalstrahl
- maximale Durchflussmenge bei 3 bar: 4 l/min
- Keramikmischsystem
- für Durchlauferhitzer geeignet
- Push-Open Ablaufgarnitur G 1¼
- Material Ablaufventil: Metall
- Anschlussart: G ¾ Anschlusschläuche
- Anschlussgröße: DN15
- Kaltwasser in Griff-Grundstellung
- EU-Taxonomie: max. 6 l/min - wesentlicher Beitrag (SC) möglich
- PA-IX 38577/IO

Technologie



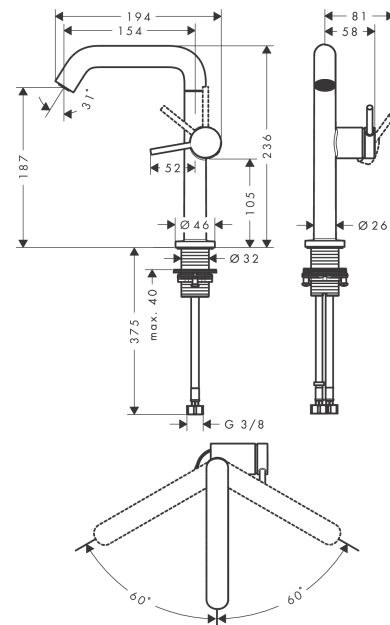
Designpreise



Produktabbildung



Maßzeichnung



Tecturis S

Einhebel-Waschtismischer 210 Fine CoolStart EcoSmart+ mit Schwenkauslauf und Push-Open Ablaufgarnitur

Oberfläche: **Chrom** Artikelnummer: **73360000**



Durchflussdiagramm



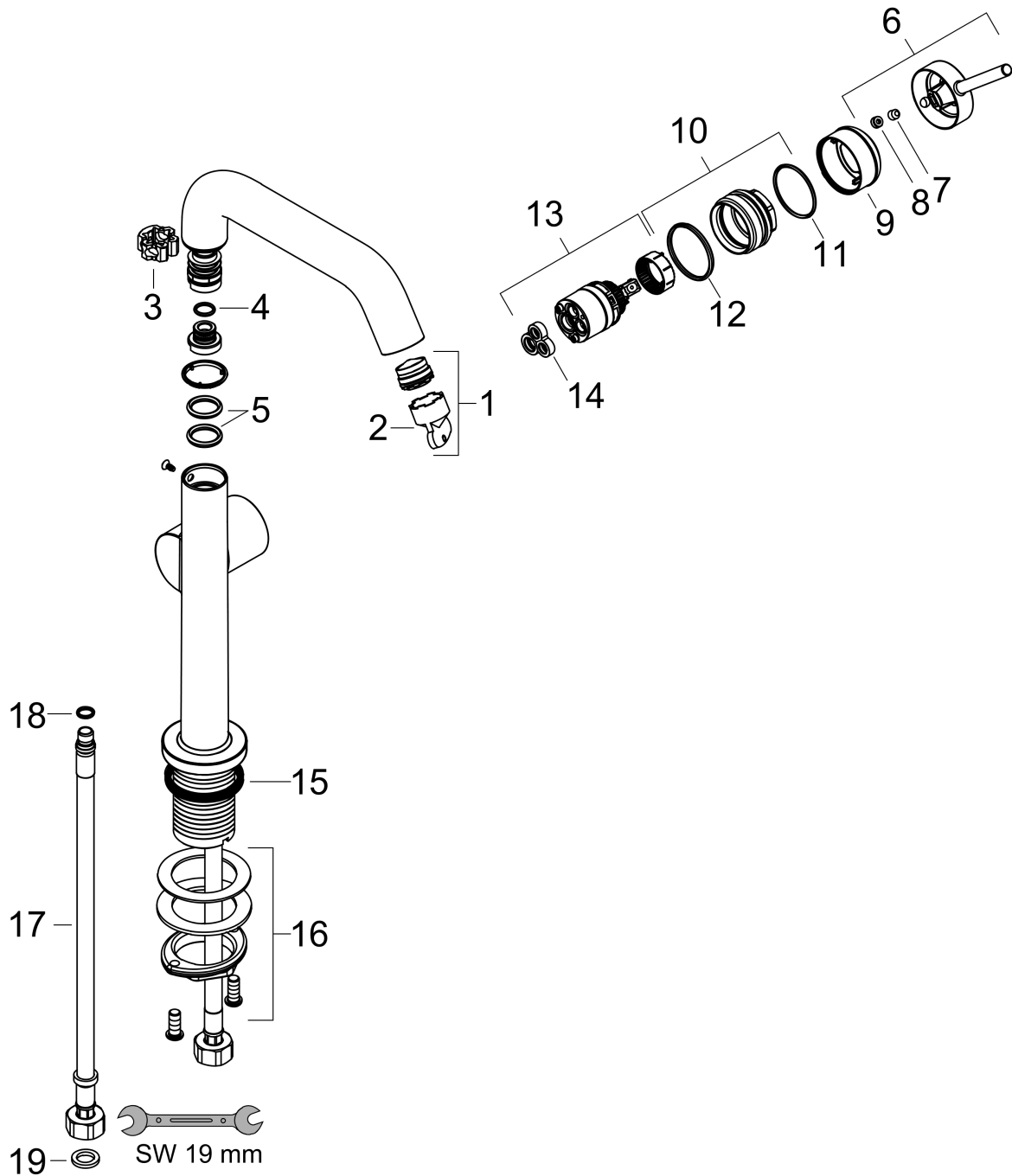
Tecturis S
Einhebel-Waschtismischer 210 Fine CoolStart EcoSmart+ mit Schwenkauslauf und Push-Open Ablaufgarnitur

Oberfläche: **Chrom** Artikelnummer: **73360000**



Explosionszeichnung

Baujahr: >06/23



Tecturis S

Einhebel-Waschtischmischer 210 Fine CoolStart EcoSmart+ mit Schwenkauslauf und Push-Open Ablaufgarnitur

Oberfläche: Chrom Artikelnummer: 73360000



Ersatzteilliste

Baujahr: >06/23

Pos.	Beschreibung	Artikelnummer	PG	VE
1	Luftsprudler kpl.	87100000	6	1
2	Serviceschlüssel	93750000	3	1
3	Axialring	97558000	1	1
4	O-Ring 9x1,5	98117000	1	1
5	O-Ring 14x2,5	98189000	1	1
6	Griff	94999000	9	1
7	Madenschraube M5x5	98446000	1	1
8	Griffstopfen	93735460	3	1
9	Rosette	94987000	6	1
10	Mutter	94989000	3	1
11	O-Ring 28x1,5	98421000	1	1
12	O-Ring 29x2	98391000	1	1
13	Kartusche kpl.	93760000	13	1
14	Dichtung	93383000	4	1
15	Flachdichtung	98749000	2	1
16	Schaftbefestigung kpl. (Ø 32)	13961000	7	1
17	Anschlussschlauch 450 mm M8x0,75 G3/8	97206000	8	1
18	O-Ring 7x1,5	98422000	1	1
19	Dichtungsset	95581000	2	1
a	Push-Open Ablaufgarnitur	50100000	98	1
b	Kappe	87494000	3	1