

Tecturis E

Einhebel-Wannenmischer bodenstehend

Oberfläche: **Chrom** Artikelnummer: **73445000**



Beschreibung

Merkmale

- besteht aus: Einhebel-Wannenmischer bodenstehend, Stabhandbrause, Brauseschlauch, Brausehalter
- 2 Verbraucher
- Strahlart Armatur: WaterfallStream
- Strahlart Handbrause: PowderRain
- maximale Durchflussmenge bei 3 bar: 23,5 l/min
- Durchfluss für Wanneneinlauf bei 3 bar: 23,5 l/min
- Durchfluss für Handbrause bei 3 bar: 8 l/min
- Keramikmischsystem
- Druckumsteller Select mit automatischer Rückstellung
- Anschlussgröße: DN15
- Anschlussart: Grundkörper
- Standmontage
- min. Betriebsdruck: 1 bar
- max. Betriebsdruck: 10 bar
- Durchflussklasse: O, B
- DVGW DW-6506DO0493
- P-IX 38688/IOB

Technologie



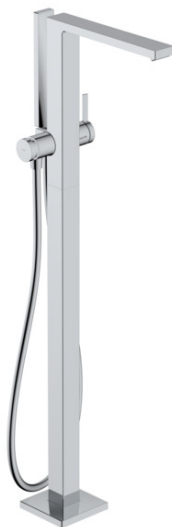
Designpreise



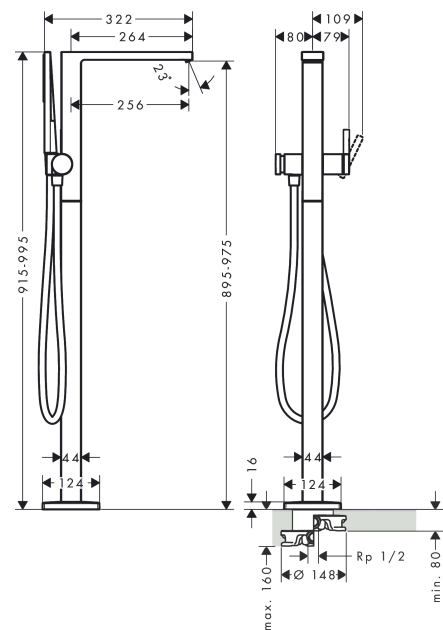
Zertifikate / Nachhaltigkeit



Produktabbildung



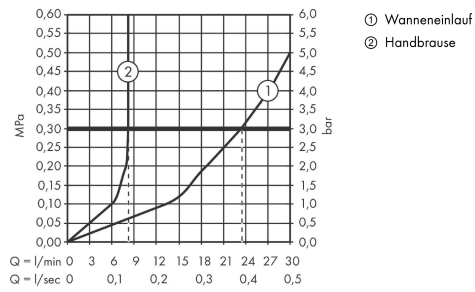
Maßzeichnung



Tecturis E
Einhebel-Wannenmischer bodenstehend
 Oberfläche: **Chrom** Artikelnummer: **73445000**



Durchflussdiagramm

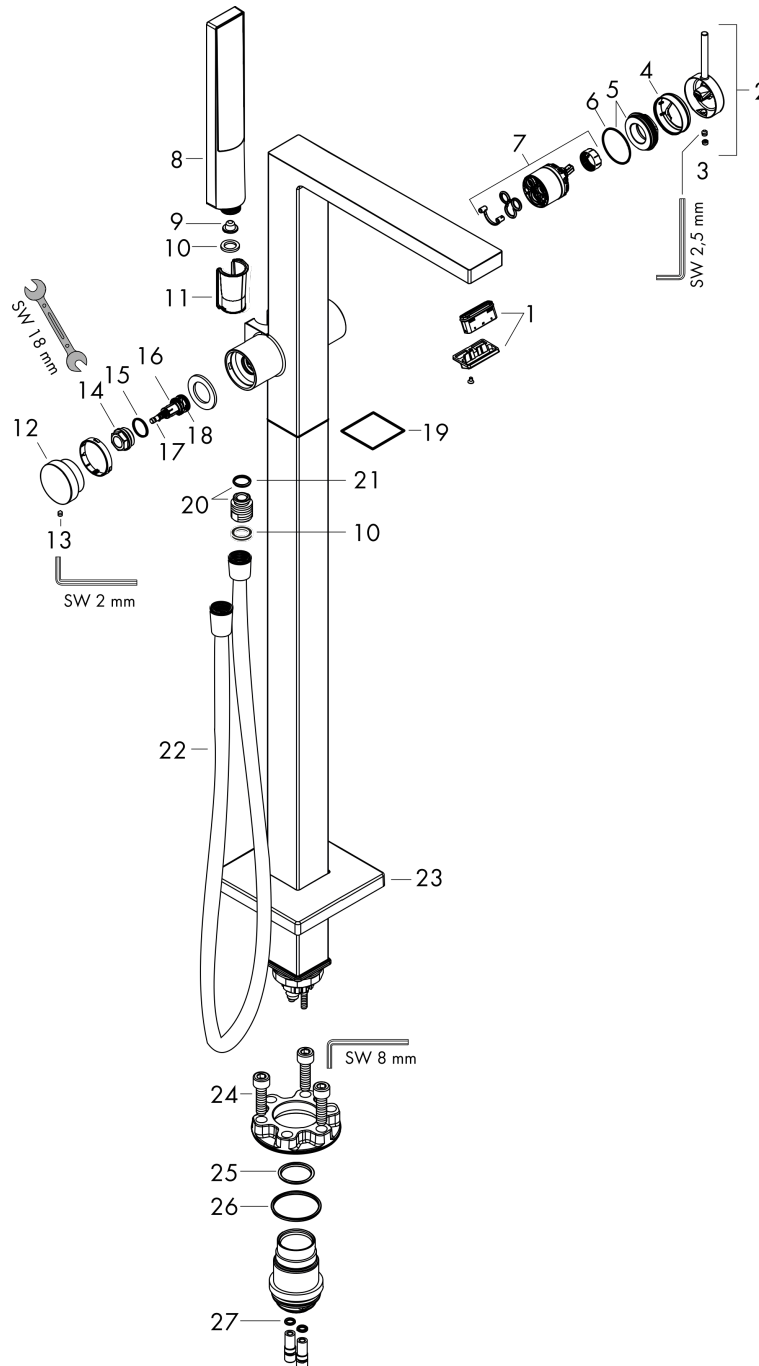


Tecturis E
Einhebel-Wannenmischer bodenstehend
 Oberfläche: **Chrom** Artikelnummer: **73445000**



Explosionszeichnung

Baujahr: >10/23



Tecturis E

Einhebel-Wannenmischer bodenstehend

Oberfläche: **Chrom** Artikelnummer: **73445000**



Ersatzteilliste

Baujahr: >10/23

Pos.	Beschreibung	Artikelnummer	PG	VE
1	Luftsprudler kpl.	87118000	9	1
2	Griff	87122000	10	1
3	Griffstopfen	93735460	3	1
4	Rosette	87121000	6	1
5	Mutter	93995000	7	1
6	O-Ring 35x1,5	92114000	2	1
7	Kartusche kpl.	93895000	12	1
8	Handbrause	24320000	98	1
9	Sieb	92672000	2	1
10	Dichtung	98058000	1	1
11	Futter	92858000	2	1
12	O-Ring 15x1,5	92118000	1	1
13	Druckknopf	94369000	9	1
14	Madenschraube M4x6	97767000	1	1
15	Mutter	94367000	9	1
16	O-Ring 17x1,5	98137000	1	1
17	Umsteller kpl.	94368000	9	1
18	O-Ring 12x1,5	98430000	1	1
19	Dekorring	87859460	0	1
20	Anschlußnippel	95392000	6	1
21	O-Ring 14x2	98129000	1	1
22	Brauseschlauch Isiflex'B 1,25 m	28272000	98	1
23	Rosette	93245000	11	1
24	Zylinderschraube M10x35	97670000	5	1
25	O-Ring 29x3	98371000	2	1
26	O-Ring 44x2,5	98162000	2	1
27	O-Ring 7x2	98419000	1	1
a	Grundset	10452180	98	1
b	Verlängerung 60 mm	93882000	18	1