

RainDrain Go

Komplettsset Duschrinne 500 rückseitig befließbar für Standard-/flache Installation

Oberfläche: **Edelstahl gebürstet** Artikelnummer: **56270800**



Beschreibung

Merkmale

- besteht aus: Fertigset Duschrinne, Siphons, Installationsset, werkseitig vormontiertes Dichtvlies, Abdeckungsheber, Haarfangsieb
- Werkstoffgüte Abdeckung: Edelstahl V2A (1.4301)
- Material Installationsset: Edelstahl V2A (1.4301)
- Sperrwasserhöhe: 30 mm, 50 mm
- Nenndurchmesser Anschluss: DN40, DN50
- Richtung Auslass: waagrecht
- einfach zu reinigende Oberfläche
- höhenverstellbar um 15 mm
- Ablaufleistung flache Installation: bis zu 31 l/min
- Ablaufleistung Standardinstallation: bis zu 39 l/min
- Anwendungsbereich: Neubau, Sanierung
- Fliesenstärke: bis 11 mm
- dreh- und verstellbares Siphongehäuse
- leicht zu reinigender Siphon
- Abdeckungsheber ermöglicht einfaches Herausnehmen des Fertigsets
- Schnellverstellfüße
- Material Siphon: ABS
- Montageart: frei im Raum
- rückseitig befließbar
- Tiefe der Fliesenmulde: 12 mm
- Auswahl aus zwei verschiedenen Siphons für Standard oder flache Installation
- geeignet für Primär- und Sekundärentwässerung

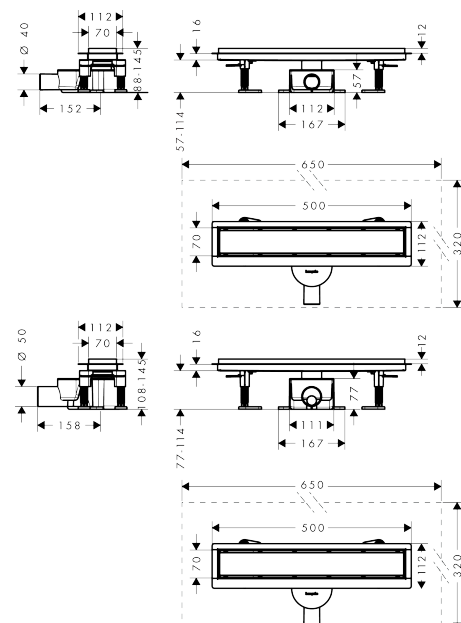
Technologie



Produktabbildung



Maßzeichnung

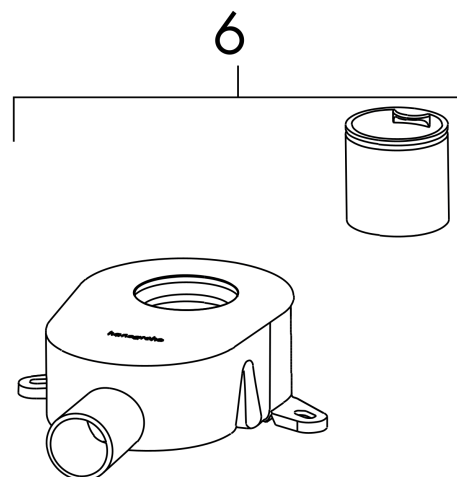
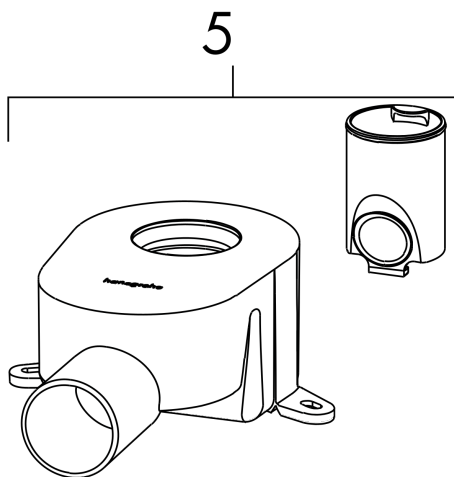
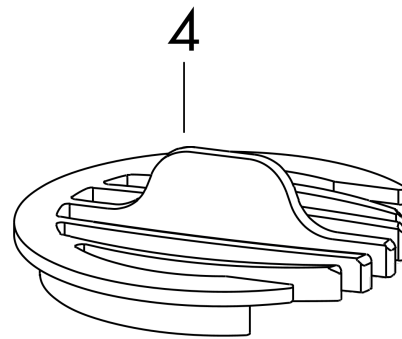
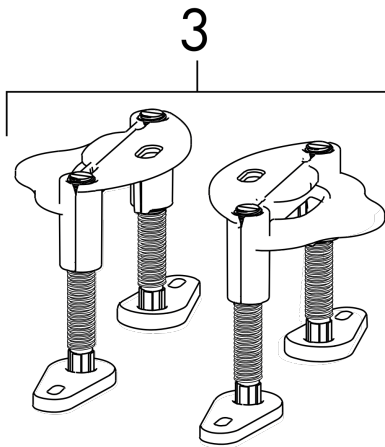
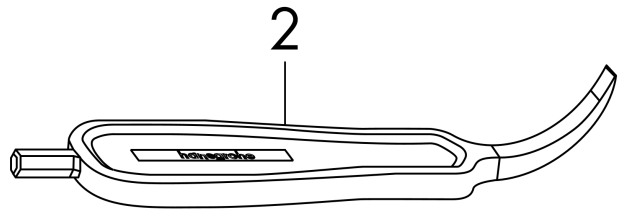
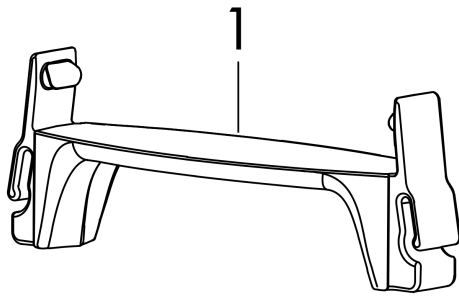


RainDrain Go
Komplettsset Duschrinne 500 rückseitig befließbar für Standard-/flache Installation
 Oberfläche: **Edelstahl gebürstet** Artikelnummer: **56270800**



Explosionszeichnung

Baujahr: >07/24



RainDrain Go
Komplettset Duschrinne 500 rückseitig befließbar für Standard-/flache Installation
 Oberfläche: **Edelstahl gebürstet** Artikelnummer: **56270800**



Ersatzteilliste

Baujahr: >07/24

Pos.	Beschreibung	Artikelnummer	PG	VE
1	Halteelement	87841000	9	1
2	Serviceschlüssel	94327000	7	1
3	Montagesatz	87842000	11	1
4	Haarfangrost	87843000	7	1
5	Sifon kpl.	87844000	13	1
6	Sifon kpl.	87845000	13	1