

## Einhebelmischer

Artikel Nr.: 100.2250

Vor der Installation bitte beachten:

Garantie nur bei Montage durch einen Fachinstallateur

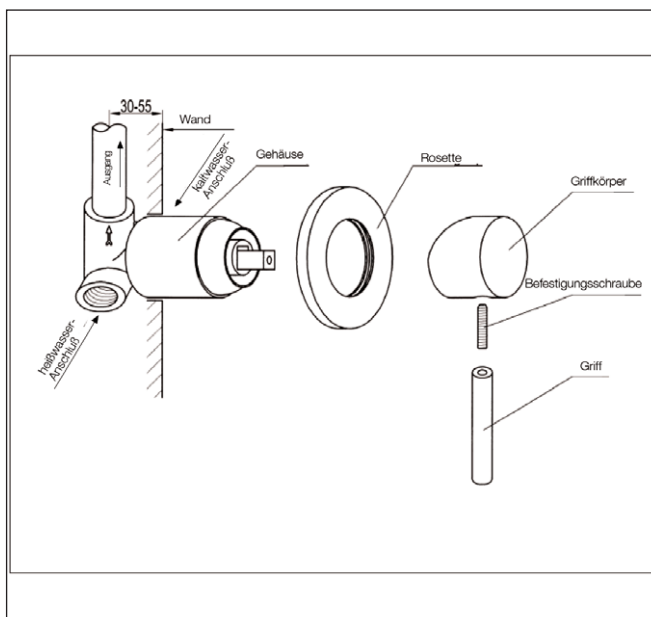
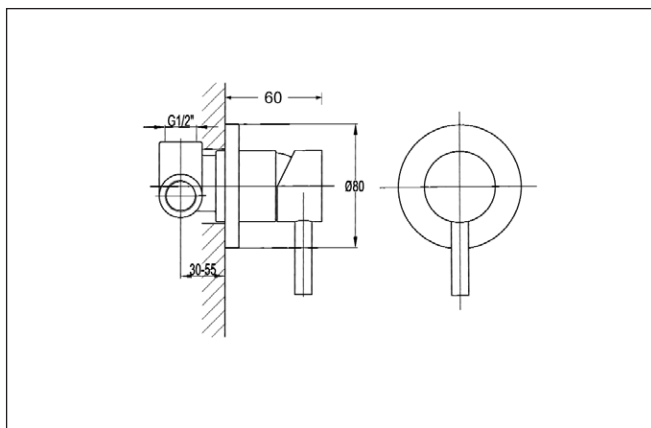
1. Installieren Sie die Armatur gemäß der Montageanleitung.
2. Die Armatur muß senkrecht zum Ablauf angebracht werden.
3. Der Einbau der Armatur sollte nach der Renovierung (Anstrich/Plattenverlegung etc.) erfolgen, da Ausdünstungen von Klebematerial- oder Farbe die Oberfläche der Armatur angreift.
4. Zuleitungen gut durchspülen und von Schmutz, Sand, Erde, Kalkresten und Metallspäne befreien.
5. Die Gewindeteile mit Gewindedichtungs- Teflon oder mit Hanf und Gewindepaste versehen.
6. Zum Schutz der Chromoberfläche sollte zwischen Gewindegewinde und Schraubenschlüssel/Zange ein Stück Stoff o.ä. gelegt werden, oder verwenden Sie spezielle Chromzangen.
7. Achten Sie darauf dass die Gewinde leicht ineinandergreifen (schräges eindrehen oder eindrehen mit zuviel Kraft könnte die Armatur beschädigen).
8. Überprüfen Sie dass die Anschlußteile nach der Installation fest sitzen.
9. Überprüfen Sie die Dichtigkeit, indem Sie die Zuleitungen öfters auf- und zudrehen.
10. Im Regelfall sind die Wasseranschlüsse so gelegt, dass Warmwasser links und Kaltwasser rechts verlegt sind.

### Achtung:

Vor der Montage von Thermostatunterstützten Armaturen die Wasserleitungen bitte sorgfältig durchspülen und von Schmutz, Sand, Erde, Kalkresten und Metallspänen befreien, da sich sonst die Thermo-Elemente zusetzen und somit in ihrer Funktion in erhöhtem Maße beeinträchtigt werden.

Betriebsbedingungen:

Mindestfließdruck:	0,5 bar
maximaler Betriebsdruck:	10 bar
empfohlener Fließdruck:	1-5 bar
Prüfdruck:	15 bar
Warmwassertemperatur:	max. 80°C
empfohlene Warmwassertemperatur:	60°C



Ersatzteil:

Unterputz-Verlängerungsset 25mm

Artikel-, Bestellnummer: 100.2205

Kartusche

Artikel-, Bestellnummer: 100.9020

Installation:

1. Einbauwand vorfertigen
2. Löcher für Einhandmischer sowie Schlitz für die Rohrleitungen erstellen (nach DIN 1053)
3. Der Einbau hat so zu erfolgen, dass der Wasserausgang ( auf dem Unterputzkörper symbolisch mit einem Pfeil/UP gekennzeichnet ) nach oben zeigt.
4. Der Warmwasseranschluss ( Zulauf ) muss links, der Kaltwasseranschluss rechts erfolgen.
5. Nachträgliche Änderungen mit Hilfe einer anderen Kartusche sind nicht möglich.
6. Während des Einbaus des Unterputzkörpers ist darauf zu achten, dass die mitgelieferte Schutzkappe auf dem Mischer sitzt um Kratzer zu vermeiden.
7. Rohrleitungen anschliessen.
8. Wand fertig verputzen und verfliesen.

### Pflegehinweise

Dieses Produkt wurde entwickelt, um Ihnen über Jahre hinaus Freude zu bereiten. Alle Oberflächen der Armaturen sind direktem und häufigem Wasserkontakt ausgesetzt. Deshalb bedarf es einer besonderen Pflege, um einer frühzeitigen Oberflächenabnutzung entgegenzuwirken.

Durch regelmäßiges Reinigen sind Verkalkungen vorzubeugen. Es sind nur Reinigungsmittel zu benutzen, die für diesen Anwendungszweck vorgesehen sind. Diese Produkte dürfen nicht vermischt werden. Keine scheuernd wirkende Reinigungsmittel (Scheuerpulver, Mikrofasertücher, Padschwämme) verwenden. Die Reinigung hat bedarfsgerecht nach Gebrauchsanwendung des verwendeten Reinigungsmittels zu erfolgen. Es sind die Reinigungsdosierung und die Einwirkdauer den Erfordernissen anzupassen. Die Reste der Reinigungsmittel sind mit klarem Wasser abzuspülen.

Als besonders geeignet für die Armaturenreinigung haben sich Sanitärreiniger auf der Basis von Zitronensäure erwiesen. Säuren wie z.B. Salzsäure, Ameisensäure und Essigsäure sowie chlor- und ammoniakhaltige Reinigungsmittel können zu dauerhaften Oberflächenschäden führen! Zu beachten ist auch, dass eine längere Einwirkung von Körperpflegemitteln wie Flüssigseifen, Shampoos und Duschgelen vermieden werden sollte. Die Reste der Produkte sind unmittelbar nach der Benutzung mit klarem Wasser rückstandsfrei abzuspülen.

Aufgrund von vielfältigen Verunreinigungen in Wasserrohrleitungen wird eine regelmäßige Reinigung von Wasserfiltern, Luftsprudlern und Brauseköpfen empfohlen.