

Vernis Shape

Einhebel-Brausemischer Aufputz

Oberfläche: **Mattschwarz** Artikelnummer: **71650670**



Beschreibung

Merkmale

- 1 Verbraucher
- maximale Durchflussmenge bei 3 bar: 15,7 l/min
- Durchfluss für Handbrause bei 3 bar: 15,7 l/min
- Keramikmischsystem
- Temperaturbegrenzung einstellbar
- Rückflussverhinderer
- mit Schalldämpfer
- für Durchlauferhitzer geeignet
- Schlauchanschluss DN15
- Anschlussgröße: DN15
- Geräuschgruppe: I
- Durchflussklasse: A
- min. Betriebsdruck: 1 bar
- max. Betriebsdruck: 10 bar
- Anschlussart: S-Anschlüsse
- DVGW_NE-6506DM0446
- PA-IX 38132/IA

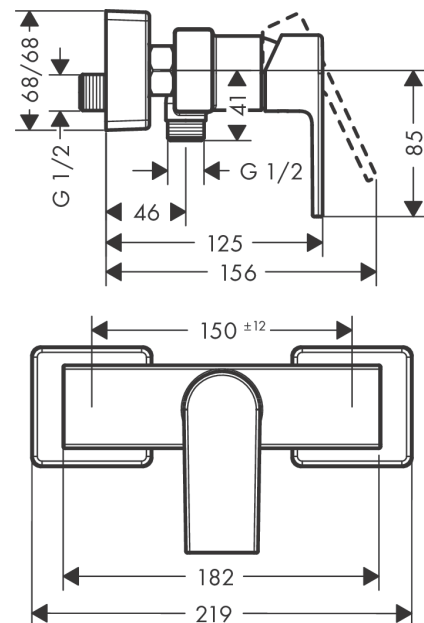
Zertifikate / Nachhaltigkeit



Produktabbildung



Maßzeichnung



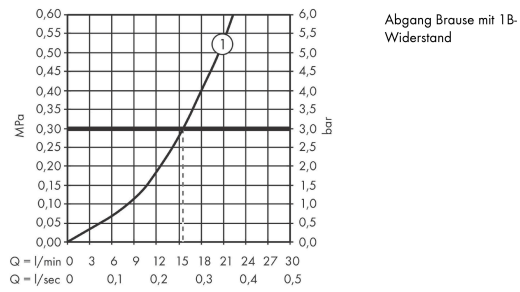
Vernis Shape

Einhebel-Brausemischer Aufputz

Oberfläche: **Mattschwarz** Artikelnummer: **71650670**



Durchflussdiagramm



Vernis Shape

Einhebel-Brausemischer Aufputz

Oberfläche: **Mattschwarz** Artikelnummer: **71650670**



Ersatzteilliste

Baujahr: >04/21

Pos.	Beschreibung	Artikelnummer	PG	VE
1	Griff	93719670	58	1
2	Griffstopfen	96338610	51	1
3	Kappe	93716670	0	1
4	Mutter	93717000	0	1
5	Kartusche kpl.	92730000	11	1
6	Sicherungsschraube	95140000	2	1
7	Dichtung	95008000	3	1
8	Rückflußverhinderer-Set DW 15	94074000	5	1
9	Anschlußnippel G½	93767000	3	1
10	O-Ring 16x2	98133000	1	1
11	Siebichtung	96922000	3	1
12	Rosette	93879670	55	1
13	S-Anschluss Set (±12 mm)	94140000	10	1
14	Schalldämpfer	96429000	2	1